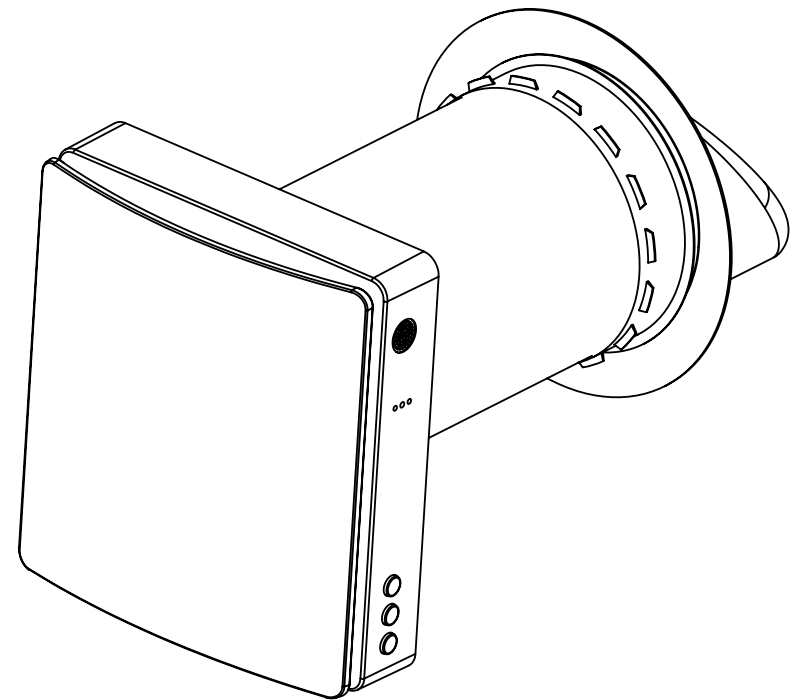


VIHER TQD-V50

Egyhelységes

hővisszanyerős szellőztető

HASZNÁLATI ÚTMUTATÓ



Treść

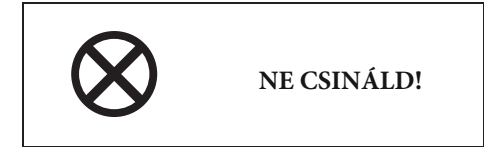
| | |
|-----------------------------------------------------------------|----|
| WYMAGANIA BEZPIECZEŃSTWA | 3 |
| WSTĘP | 5 |
| UŻYTKOWANIE | 6 |
| ZAWARTOŚĆ OPAKOWANIA | 6 |
| GŁÓWNE PARAMETRY TECHNICZNE | 7 |
| BUDOWA I DZIAŁANIE | 8 |
| RYSUNEK MONTAŻOWY | 9 |
| TRYBY PRACY | 10 |
| INSTALACJA WENTYLATORA | 11 |
| OPIS FUNKCJI PILOT | 14 |
| PILOT | 15 |
| FUNKCJA SYNCHRONIZACJI PAROWANIA | 16 |
| USTAWIENIA JEDNOSTKI GŁÓWNEJ | 17 |
| USTAWIENIA JEDNOSTKI PODRZĘDNEJ | 18 |
| RESETOWANIE I ANULOWANIE JEDNOSTEK GŁÓWNYCH I PODRZĘDNYCH | 18 |
| FUNKCJE SIECIOWE IOT | 19 |
| KROKI OBSŁUGI SIECI IOT | 21 |
| KONSERWACJA | 23 |
| ZASADY PRZECHOWYWANIA I TRANSPORTU | 24 |
| ROZWIĄZYWANIE PROBLEMÓW | 25 |

► BIZTONSÁGI KÖVETELMÉNYEK

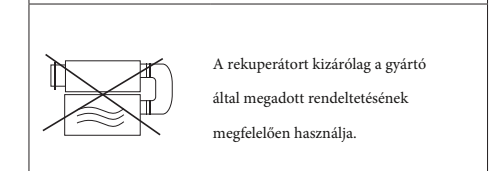
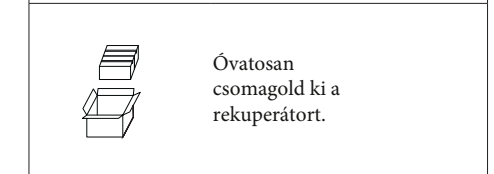
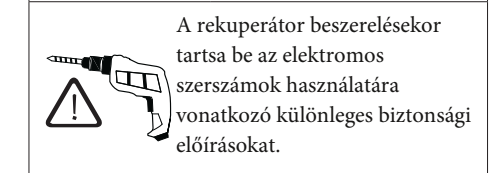
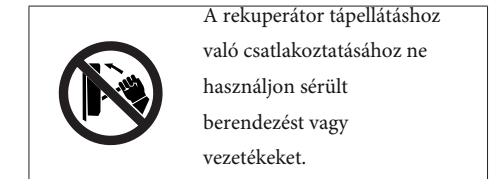
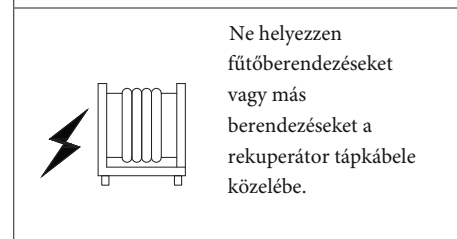
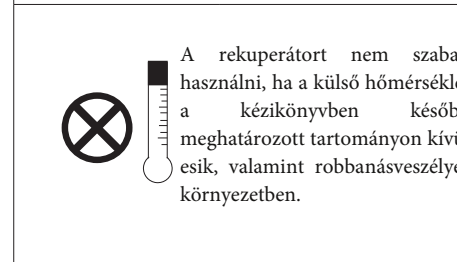
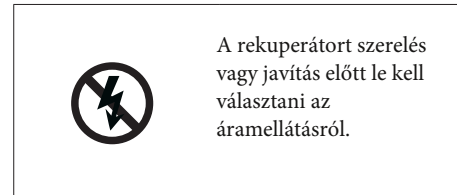
- A TQD-V50 hővisszanyerő egység működtetése és felszerelése előtt figyelmesen olvassa el a kezelési útmutatót.
 - A hővisszanyerő egységet ennek a használati útmutatónak, valamint az összes vonatkozó helyi, és országos építési, elektromos és műszaki előírásnak és szabványnak megfelelően kell felszerelni és üzemeltetni.
 - A jelen használati útmutatóban található figyelmeztetéseket komolyan kell venni, mivel azok fontos információkat tartalmaznak a személyes biztonságra vonatkozóan.
 - A biztonsági utasítások be nem tartása személyi sérülést vagy a rekuperátor károsodását okozhatja.
 - Olvasd el figyelmesen a használati útmutatót, és őrizd meg.
- Ezt a készüléket 8 éves vagy annál idősebb gyermekek, valamint csökkent fizikai, érzékszervi vagy szellemi képességekkel rendelkező, illetve tapasztalattal és tudással nem rendelkező személyek is használhatják, ha felügyelet alatt állnak, vagy ha a készülék biztonságos használatára vonatkozóan utasításokat kaptak, és megértik az ezzel járó veszélyeket.
- Ne engedd, hogy a gyerekek játsszanak a készülékkel.
 - Ne engedd, hogy a gyerekek felügyelet nélkül tisztítsák vagy karbantartsák a készüléket.
 - Ha a tápkábel sérült, azt szakképzett személyzetnek kell kicserélnie.

- Javasolt a készülék 2,1 m-nél magasabban történő felszerelése a padló felett.
- A készüléket tilos kazánházban vagy olyan helyiségben felszerelni, ahol olyan kandalló található, amely a tüzeléshez szükséges levegőt közvetlenül a felszerelés helyiségéből szívja.
- A szívóventilátorok hátrányosan befolyásolhatják a gázt vagy más tüzelőanyagot égető készülékek (beleértve a más helyiségekben lévőket is) biztonságos működését a füstgázok visszaáramlása révén. Ezek a gázok szén-monoxid-mérgezést okozhatnak. Szívóventilátor, például fali vagy csatornás ventilátor beszerelése után a nyílt égéstermék-elvezető rendszerrel rendelkező készülékek működését hozzáértő személynek kell ellenőriznie, hogy megbizonyosodjon arról, hogy nem történik füstgázok visszaáramlása.
- Ne töltsé újra az egyszer használatos elemeket.
- Az elemeket a megfelelő polaritással kell behelyezni.
- Vedd ki a használt elemeket a készülékből, és biztonságosan ártalmatlanítsd őket.
- Ha a készüléket hosszabb ideig használaton kívül tárolják, vegye ki az elemeket.
- Ne zárd rövidre a tápfeszültség csatlakozóit.
- Gondosan kell vigyázni a távirányítóra, hogy a gyerekek ne nyeljék le az elemeket és ne okozzanak balesetet.

A használati utasításban használt szimbólumok

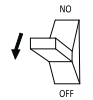
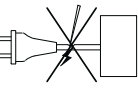
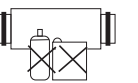
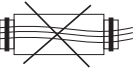
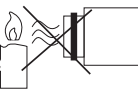


A rekuperátor telepítése során követendő óvintézkedések.



Óvintézkedések a rekuperátor telepítése során.

| | |
|------------------------------------------------------------------------------------|---------------------------------------------------------------------------------------------------------------------|
|  | Ne érintsd meg a vezérlőt vagy a távirányítót nedves kézzel. Ne végezz karbantartást a rekuperátoron nedves kézzel. |
|  | Ne engedd, hogy gyerekek kezeljék a rekuperátort. |
|  | Nie czyścić rekuperatora wodą. Chronić części elektryczne przed wnikaniem wody. |
|  | Ne tisztítsd a rekuperátort vízzel. Védj az elektromos alkatrészeket a víztől. |

| | |
|-------------------------------------------------------------------------------------|------------------------------------------------------------------------------------------------------|
|  | Karbantartás előtt a rekuperátort le kell választani az áramforrásról. |
|  | Ne sértse meg a tápkábelt a ventilátor működése közben. Ne helyezzen semmilyen tárgyat a tápkábelre. |
|  | Ne tárolj gyúlékony és robbanásveszélyes anyagokat a rekuperátor mellett. |
|  | Ne nyisd ki a működő rekuperátort. |
|  | Ne irányítsd a ventilátor légáramát nyílt tűzre vagy gyertyákra. |

► BEVEZETÉS

Ez a használati útmutató a TQD-V50 rekuperátor műszaki leírását, üzemeltetési utasításait, telepítési és szerelési útmutatóját, valamint műszaki adatait tartalmazza.

► Használat

- A rekuperátor lakások, villák, szállodák, kávézók és egyéb lakó- és középületek légcseréjére szolgál. A rekuperátor kerámia hőcserélővel és szellőztető ventilátorral van felszerelve.
- A rekuperátor falon keresztüli beépítésre készült. A rekuperátor teleszkópos kialakítása lehetővé teszi a 280 mm és 470 mm közötti vastagságú falakba való beépítését.
- A ventilátor folyamatos működésre van tervezve.
- A szállított levegő nem tartalmazhat gyúlékony vagy robbanásveszélyes keverékeket, vegyi anyagok gőzét, durva port, korom- és olajrészecskéket, ragadós anyagokat, szálaló anyagokat, kórokozót vagy más káros anyagokat.



A telepítési és csatlakoztatási munkákat kizárólag megfelelően képzett személyzet végezheti, megfelelő biztonsági képzés után.

A ventilátorok telepítési helyeit védeni kell a felügyelet nélküli gyermekek hozzáférésétől.

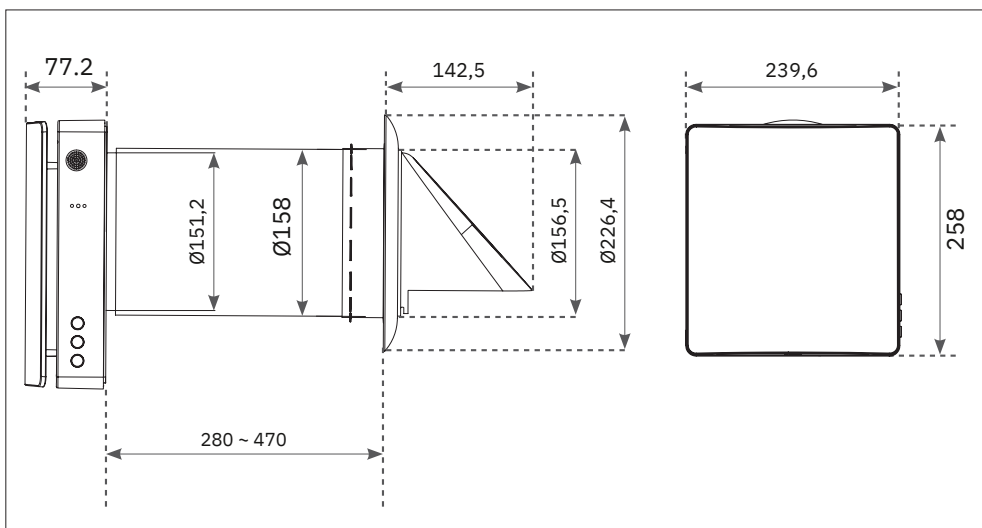
► A csomag tartalma

| | |
|---------------------|------|
| Rekuperátor | 1 db |
| Tartozéktáska | 1 db |
| Távirányító | 1 db |
| Használati útmutató | 1 db |
| Csomagoló doboz | 1 db |

► Főbb műszaki paraméterek

- A ventilátor beltéri használatra készült, -20°C (-4°F) és +50°C (+122°F) közötti környezeti hőmérsékleten, és 80% alatti relatív páratartalom mellett.
- A ventilátor a II. osztályú elektromos készülékek közé tartozik.
- A védettségi fok (IP) IPX4.
- A légzőkészülék kialakítása folyamatosan fejlődik, ezért egyes modellek kissé eltérhetnek a jelen útmutatóban leírt modellektől.

A rekuperátor teljes méretei (mm)



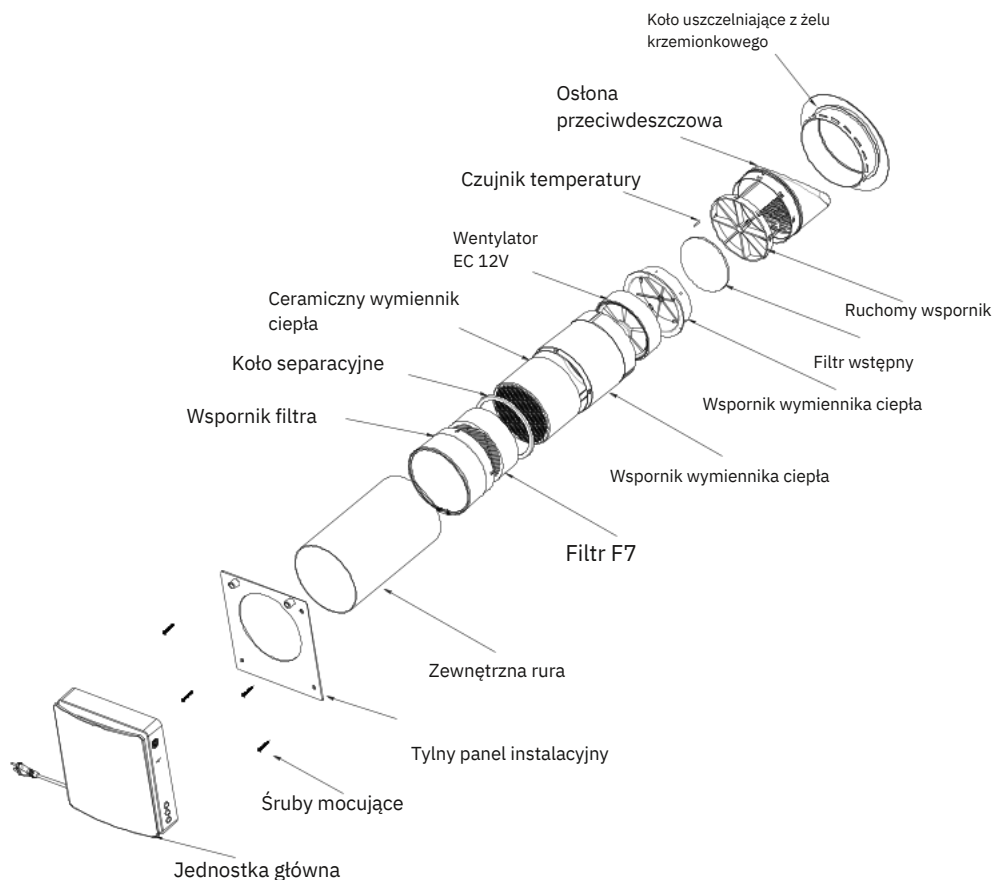
| Opis | Jednostka | Wartość |
|------------------------------------------------------------------|-----------|----------------|
| Feszültség | V | 100-240 |
| Frekvencia | Hz | 50/60 |
| Bemeneti teljesítmény | W | 6/7/7,8 |
| Áram erősségének | A | 0,04/0,05/0,06 |
| Fordulat./perc | - | 1000/1550/1800 |
| RPM (max.) | - | 2200 |
| Légáramlás (L/M/H) befúvó vagy elszívó üzemmódban (F7 szűrővel)* | M3/H | 20/40/50 |
| (Légáramlás fordított üzemmódban (F7 szűrővel)* | M3/H | 10/20/25 |
| Légáramlás (L/M/H) befúvó vagy elszívó üzemmódban (F7 szűrővel)* | CFM | 11,8/23,5/29,4 |
| Levegőáramlás regenerátor üzemmódban (F7 szűrővel)* | CFM | 5,9/11,8/15 |
| Maximális légáramlás (ventilátor-növelő üzemmódban) | M3/H | 60 |
| Maximális légáramlás (ventilátor-növelő üzemmódban) | CFM | 35 |
| Hangteljesítmény szint a helyiségben | DB(A) | 32,7 |
| Hővisszanyerési hatékonyság | % | DO 97 |
| A nedvesség behatolásával szembeni védelem mértéke | - | IPX 4 |
| A légcsatorna átmérője | MM | 158 |
| Ossztály | - | A |
| Szerelés típusa | - | Falra szerelés |
| Nettó tömeg | KG | 4.2 |

* Figyelem: Az F7 szűrő nélküli befúvó/elszívó üzemmódban a légáramlás körülbelül 34/56/70 M3/H, illetve fordított üzemmódban 17/28/35 M3/H.

► Felépítés és működés

- A rekuperátor egy teleszkópos légcsatornából áll, amelynek hossza állítható a belső csatorna külső csatornában való elhelyezésével.
- A belső csatornában egy F7 szűrő + előszűrő és egy kerámia hőcserélő található. A szűrők feladata a befújt levegő tisztítása és a szennyeződések hőcserélőbe és ventilátorba jutásának megakadályozása.
- A kerámia hőcserélő a kifújt levegőből származó energiát használja fel a befújt levegő fűtésére vagy hűtésére.
- A hőcserélő belsőleg egy kötéllel van ellátva, amely megkönnyíti a rekuperátorból való kihúzását.
- A hőcserélő egy szigetelőanyagra van szerelve, amely tömítésként is szolgál.
- A rekuperátor a fal belső oldaláról is felszerelhető.

► RYSUNEK MONTAŻOWY



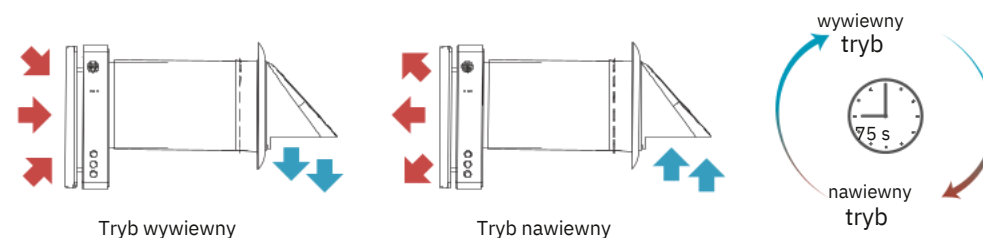
► TRYBY PRACY

Tryb wentylacji. Rekuperator pracuje w trybie wywiewu lub nawiewu z ustawioną prędkością. Przy synchronicznej pracy dwóch podłączonych rekuperatorów, jeden pracuje w trybie nawiewnym, a drugi w trybie wywiewnym.

Tryb regeneracji. Wentylator pracuje w dwóch cyklach tj naprzemiennie nawiew-wywiew po 75 sekund każdy, aby zapewnić regenerację ciepła i wilgoci.

Przedział 1 Ciepłe, zanieczyszczone powietrze jest usuwane z pomieszczenia i przechodzi przez ceramiczny wymiennik, który stopniowo pochłania ciepło i wilgoć. Po 75 sekundach respirator przełącza się w tryb nawiewu.

Przedział 2 Świeże i zimne powietrze zewnętrzne przechodzi przez wymiennik ciepła i pochłania zgromadzoną wilgoć i ciepło po 75 sekundach, gdy regenerator energii ostygnie, wentylator przełącza się w tryb wywiewu.



OSTRZEŻENIE!

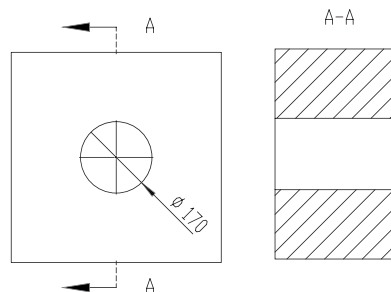
INSTALACJA I USTAWIENIE

Przed instalacją rekuperatora przeczytaj instrukcję obsługi

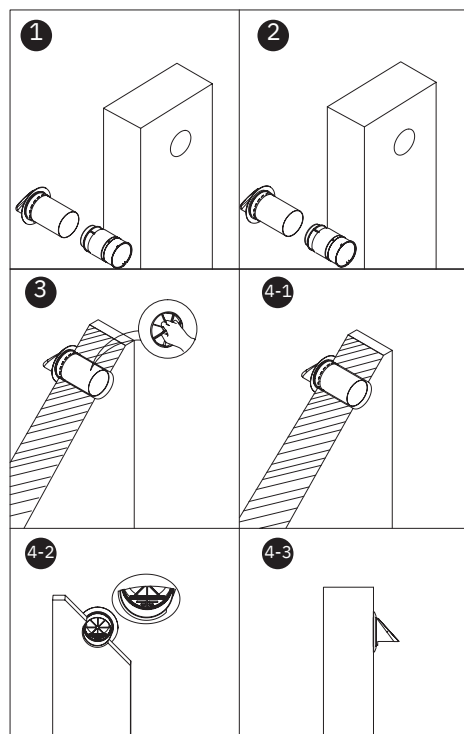
Aby zapobiec osadzeniu się i gromadzeniu się kurzu w pomieszczeniu, rekuperatora nie należy instalować w miejscach, w których kanał wentylacyjny może być zastąpiony przez żaluzje, zastony, zastony itp. Jednocześnie zastony mogą utrudniać normalny przepływ powietrza w pomieszczeniu, powodując nieefektywną pracę urządzenia.

► **VENTILÁTOR TELEPÍTÉSE**

1. Fúrj egy 170 mm átmérőjű kerek lyukat a falba. A lyuk mérete alább látható.



Szerelje össze a belső és külső csatornát, hogy illeszkedjen a fal vastagságához, majd vegye ki a belső csatornát, és helyezze a külső csatornát a falnyílásba. Ezután fogja meg a konzolt, és forgassa a külső csatornát előre-hátra, balra és jobbra, hogy a légbe-/kilépés megfelelően lefelé nézzen, a külső esővédő jelzésének megfelelően. (A külső csatorna nem lehet hosszabb, mint a fal vastagsága, és a felesleges részek eltávolíthatók. Külső csatornák szerelése tartozékokkal/nélkül, lásd az 5. lépést)

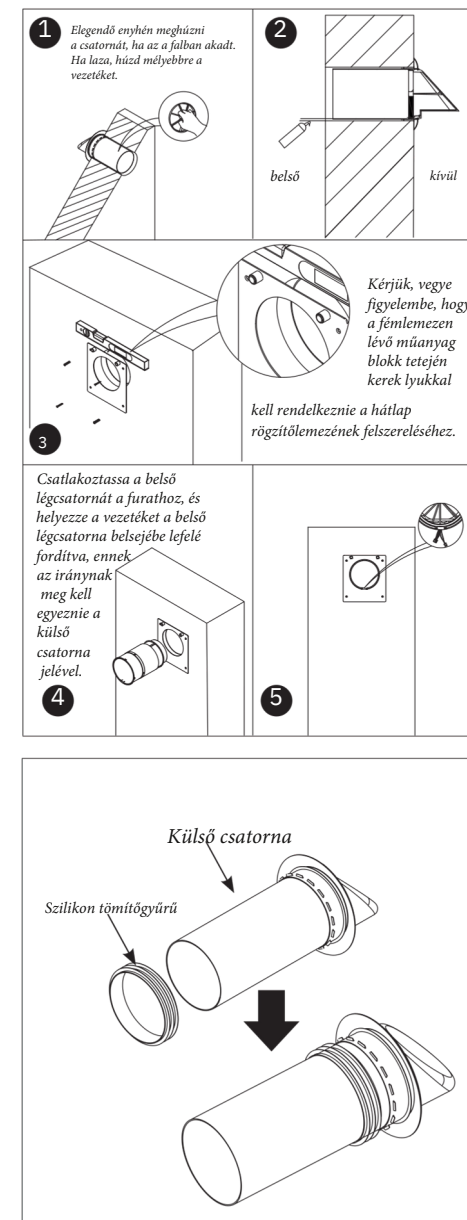


2. Csúsztassa vissza a mozgatható tartót a külső csatornába a helyére, hogy a külső csatorna külső szilikongyűrűje szorosan illeszkedjen a külső falhoz.

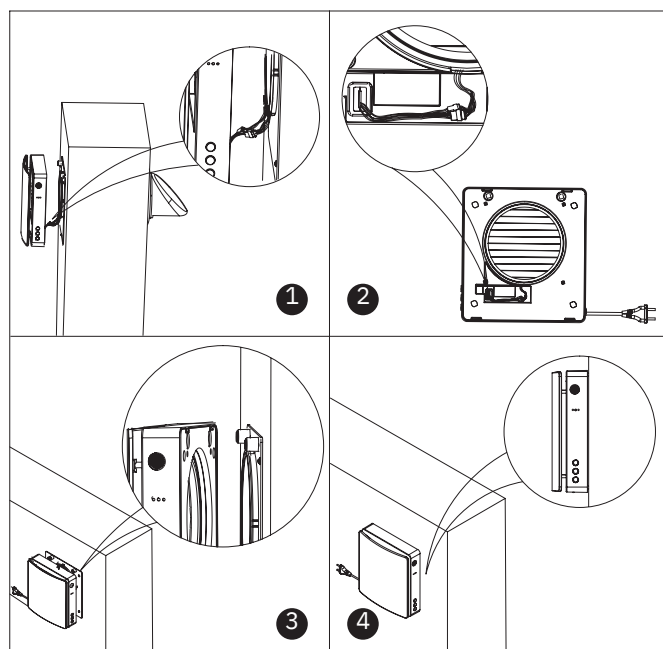
PA hátsó burkolat rögzítőlapjának felragasztása előtt töltsd ki a fal és a külső csatorna közötti teret a készletben található PU ragasztóval, majd várj, amíg a ragasztó megszárad.

Ezután szereld fel a hátsó burkolat rögzítőlapját, igazítsd a rögzítőlap hátsó burkolatának kerek lyukát a falon lévő kerek lyukhoz, és mérd meg a rögzítőlap szintjét vízmértékkel, hogy megbizonyosodj arról, hogy a rögzítőlap vízszintesen van felszerelve, majd jelöld meg a lyukat, üsd be a tágló gumi magot, majd igazítsd a rögzítőlapot a lyukhoz, és csavard be a csavart.

3. Ha a telepítés során nem fordul elő olyan helyzet, amikor az esővíz közvetlenül a készülékbe juthat, akkor a tartozékok zacskójából származó további szilikon tömitést helyezheti a külső szellőzőcsatornába, majd felszerelheti a csatornát a falra. A falhoz tömíthető, és a csatorna vízszigetelőként funkcionál. Ebben az esetben a 2. lépés végrehajtása nélkül is folytathatja a munkát, és nincs szükség PU ragasztó használatára a fal és a csatorna közötti tér tömítéséhez. (A szilikon tömítés szerelési helyzete rugalmas, csak a csatorna külső levegőjébe kell helyezni egy meghatározott mélységig.)

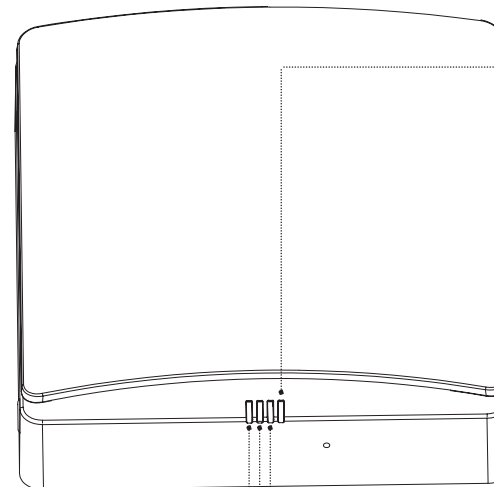


4. Szerelje fel a főegységet a belső falra, és csatlakoztassa a főegység hátulján lévő átmeneti vezetéket a fal belső csatornáján keresztül szabaddá tett ventilátor- és hőmérséklet-érzékelő vezetékekhez. Rendezze el a kábeleket, illessze a főegységet a hátlapból kiálló műanyag blokkhoz, és szerelje fel. (A főegység hátulján megfelelő homorú lyukak találhatók.) Egyszerűen szerelje fel, nincs szükség más műveletre. A főegység hátulja erős mágnessel van ellátva, amely automatikusan a falhoz vonzza a szerelőlapot (a felszerelés után ellenőrizze, hogy van-e nagy rés a főegység és a szerelőlap között. Ha igen, az azt jelenti, hogy a főegységben lévő vezetékek nincsenek elrendezve. Ezért vegye ki a főegységet, és szerelje fel újra).



► Funkcióleírás

A főegység leírása



A fő egység eleje

Állapotjelző lámpa (RGB LED)

Bekapcsolt állapot.

1. Kék fény világít: a párosítási mód aktív, és a fő- és al-egységek közötti csatlakozási funkció megvalósul.
2. Zöld fény világít: a funkció be van kapcsolva, a WIFI hálózat sikeresen csatlakozott, és a készülék telefonról vezérelhető.
3. Piros fény világít: szűrőtisztítási riasztás, amely emlékeztet a belső csatorna szűrőjének tisztítására vagy cseréjére.
4. Lila fény világít: a főegység szerepét jelzi a master-slave online módban, a fő készlet hálózati funkciója be van kapcsolva, és a készülék telefonról vezérelhető.
5. A zöld fény lassan villog: az automatikus szellőztetés funkció be van kapcsolva és működik.
6. A kék fény lassan villog: a szabad hűtési funkció be van kapcsolva és működik.
7. A piros fény háromszor villog: ez a szűrőtisztítás befejezését és a tisztítási idő visszaállítását jelenti.

Fény funkció (RGB LED)

1. A funkciójelző lámpa a ventilátor sebességét jelzi, összesen 3 sebességet.
2. A zöld fény a levegő beáramlását jelzi.
3. A piros szín a levegő kiáramlását jelzi.
4. A kék szín a regenerációs módot jelzi, amely 75 másodperc ciklikus működés után vált a be- és kifúvás között.

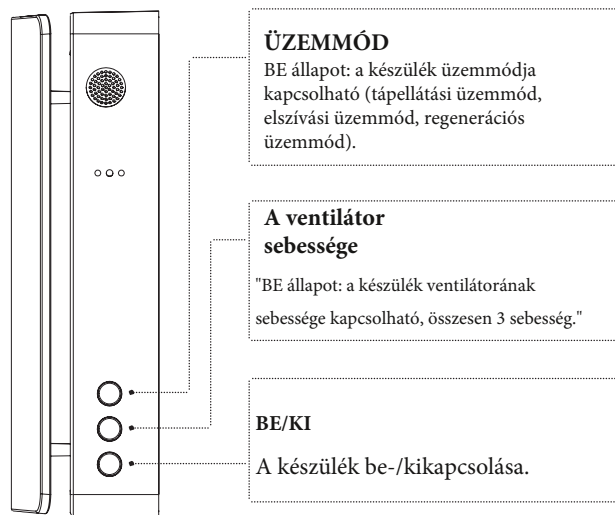
KIKAPCSOLT állapot (gombokkal összehangolva)

1. A kék fény lassan villog: azt jelzi, hogy a készülék párosítási módban főeszközként van beállítva.
2. A zöld fény lassan villog: azt jelzi, hogy a készülék párosítási módban alárendelt eszközként van beállítva.
3. A piros fény lassan villog: azt jelzi, hogy a készülék WIFI-kapcsolati módban van.



TÁPELLÁTÁS CSATLAKOZTATÁSA

A VENTILÁTOR EGYFÁZISÚ, 100-240 V/50-60 Hz-ES VÁLTÓÁRAMÚ TÁPELLÁTÁSHOZ VALÓ CSATLAKOZTATÁSRA SZOLGÁL. CSATLAKOZTASD A VENTILÁTORT KÖZVETLENÜL A DUGALJBA.



A főegység oldala

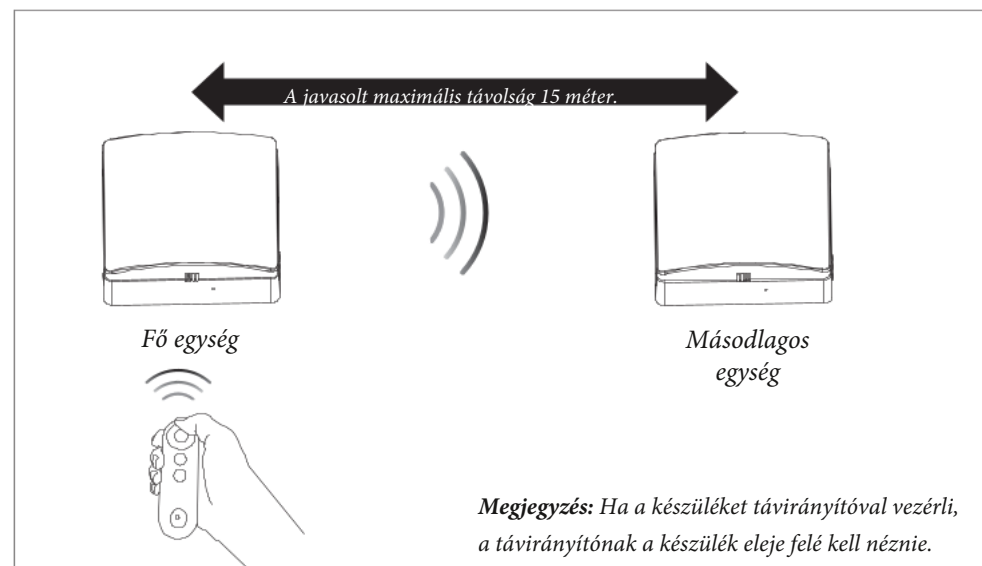
Távirányító

- Ventilátor sebesség:** a készülék ventilátorának sebességének váltása, összesen 3 sebesség.
- Üzemmód:** a készülék üzemmódjának váltása (befűvő üzemmód, elszívó üzemmód, regenerációs, azaz hővisszanyerő üzemmód)
- Negatív ionok BE/KI:** a negatív iongenerátor tápcsatlakozójának működéskapcsolója (a negatív ionok funkció bekapcsolásakor a készülék tápellátás esetén levegőt biztosít, a negatív iongenerátort külön kell megvásárolni és feltölteni)
- Ellenőrző lámpa:** az ellenőrző lámpa be- és kikapcsol.
- Ventilátor erősítési mód:** a ventilátor beállítása turbó üzemmódba, a ventilátor maximális teljesítménnyel fog működni, ha nincs más beállítás, a készülék 30 percig működik, hogy automatikusan kikapcsolja ezt az üzemmódot.
- Szűrő visszaállítása:** a belső légszűrő szűrőjének cseréje után nyomja meg és tartsa lenyomva a gombot 5 másodpercig, a készülék piros lámpája háromszor felvillan, és a szűrőtisztítási idő visszaáll. (Az alapértelmezett idő 720 óra visszaállítása)
- BE/KI:** a készülék BE/KI kapcsolása.

Ez a távirányító infravörös jeleket használ.

- A távirányító használata előtt helyezzen elemet a távirányítóba, és szorosan húzza meg az elemtartó fedelét.
- Az elem behelyezése után csavarja be az elemtartó fedelét az ábrán látható módon az óramutató járásával megegyező irányba, amíg a fedélen lévő háromszög nyíl a záró mintára nem mutat, ami azt jelenti, hogy zárva van (ne húzza meg a fedelet pusztán kézzel, hogy elkerülje a kéz sérülését).
- Az elem eltávolításához forgassa el az elemtartó fedelét az ábrán látható módon az óramutató járásával ellentétes irányba, amíg a fedélen lévő háromszög nyíl a feloldó mintára, vagyis a lazításra nem mutat, majd az elem eltávolítható.
- Kérjük, megfelelően tárolja a távirányítót, hogy megakadályozza, hogy a gyerekek lenyeljék az elemet, és balesetet okozzanak.

► Párosítási szinkronizációs funkció.



- A master/slave funkció aktiválása nélkül egy távirányító egy vagy több eszközt is vezérelhet.
- A master/slave funkció aktiválása után a távirányító csak a főeszközt vezérelheti, az pedig szinkronizációs jelet küld a slave-nek, azaz a második párosított eszköznek (a slave nem kap jelet a távirányítótól), ezáltal szinkronban lesz a főeszközzel. (a központi egység csak egy segédeszközt vezérelhet).
- Regenerációs üzemmódban a másodlagos ventilátor működési iránya ellentétes a főventilátor működési irányával
- Fő üzemmódban a segédventilátor működési iránya ellentétes a főventilátoréval, míg a többi üzemmódban a segédventilátor működési iránya megegyezik a főventilátoréval.

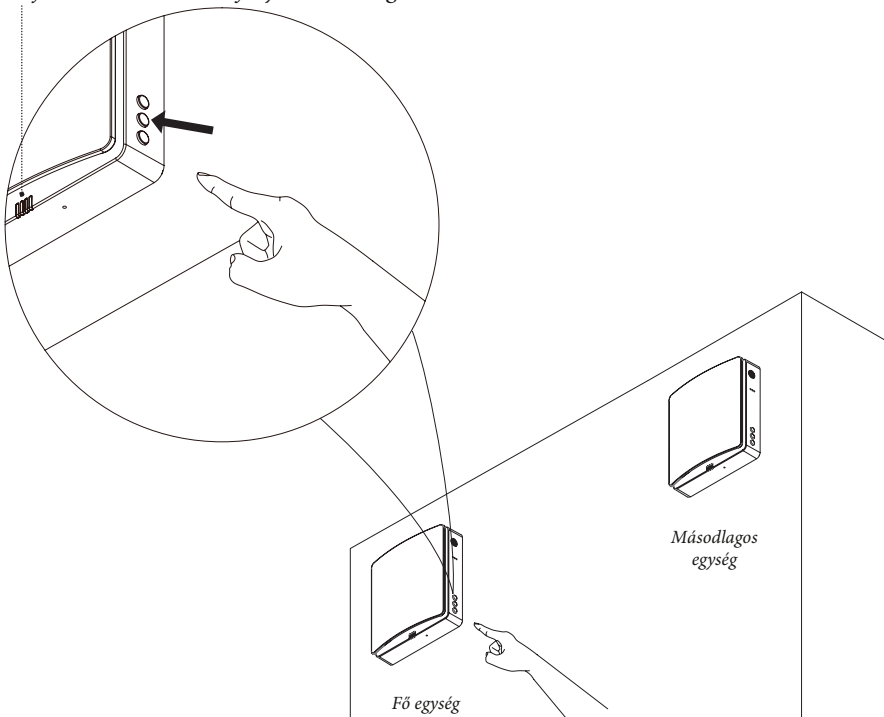
- A fő- és segédeszköz közötti lineáris, zavarmentes kommunikációs jel maximális távolsága 15 m.
- A fő- és segédeszköz jele áthaladhat egy 180 mm vastag téglafalon.

► KÖZPONTI EGYSÉG - SEGÉD BEÁLLÍTÁSOK

A főegység beállításai

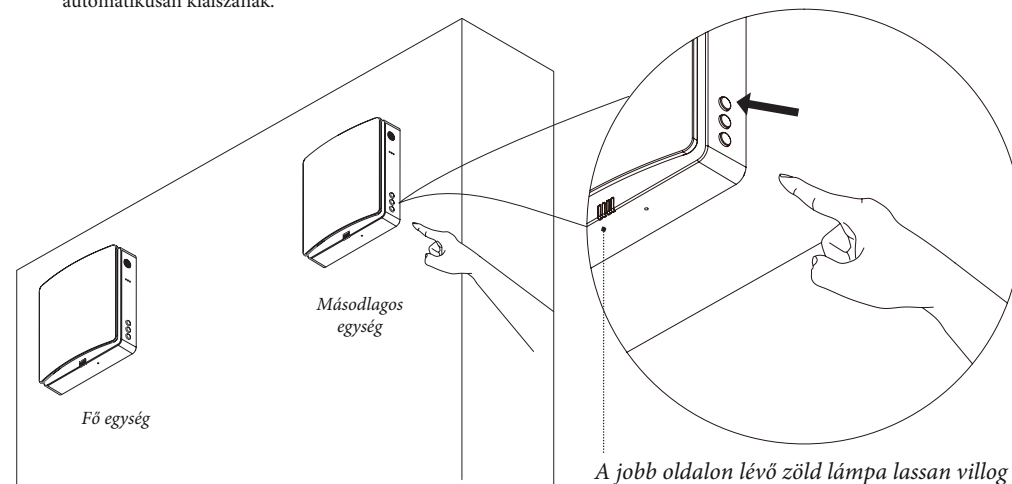
Csatlakoztassa a készüléket a tápegységhez. KIKAPCSOLT állapotban, a rajzon látható módon, nyomja meg és tartsa lenyomva a ventilátor sebesség gombot a készüléken 5 másodpercig, és az állapotjelző kék fénye lassan villogni kezd. Ekkor a készülék mester-szolga csatlakozási módba lép, és a központi egység szerepére van beállítva.

A jobb oldalon lévő kék fény lassan villog



A segédegység beállításai.

1. Csatlakoztassa a készüléket a tápellátáshoz. Kikapcsolt állapotban, a képen látható módon, nyomja meg és tartsa lenyomva a készülék üzemmód gombját 5 másodpercig, és az állapotjelző zöld fénye lassan villogni kezd. Ekkor a készülék belép a master-slave csatlakozási módba, és a készülék slave szerepre van állítva.
2. A master és slave készlet párosítási módjában ezt korlátozott ideig (1 percen belül) egyszerre kell végrehajtani. A készülékeknek a lehető legközelebb kell lenniük egymáshoz, a készülék automatikusan csatlakozik.
3. A párosított készülékek állapotjelző lámpája kékre vált, jelezve, hogy a master-slave készülék párosítása sikeres volt.
4. Ha a master-slave készülék párosítása sikertelen, a készülékek állapotjelző lámpái egy percig villognak, majd automatikusan kialszanak.



► MASTER-SLAVE VISSZAÁLLÍTÁSA ÉS TÖRLÉSE

Csatlakoztassa a készüléket a tápegységhez. Kikapcsolt állapotban nyomja meg és tartsa lenyomva a ventilátor sebesség gombját a csatlakoztatott készüléken 5 másodpercig, és a készülék állapotjelzőjének kék fénye lassan villogni kezd. Ekkor a csatlakoztatott készülék master-slave kapcsolati módba lép, és a készülék definíciója a master szerep. Ezt egyidejűleg, korlátozott ideig (1 percen belül) kell elvégezni, és meg kell várni, amíg az állapotjelző lámpa automatikusan kialszik, ekkor a készülék nem csatlakozik a slave készülékhez, hogy automatikusan megszakítsa a master-slave párosítást. Ezen a ponton a készülék alaphelyzetbe áll, és visszaáll a gyári állapotába, szerepdefiníció nélkül.

▶ ALKALMAZÁSI JELLEMZŐK

CO2 szabályozott változat

Párosítás ikon. A készülékek párosítása után megjelenik az ikon, és a másodlagos készülék offline állapotban van, és nem vezérelhető.

Szűrőriasztás. Emlékezteti a felhasználót a szűrők tisztításának vagy cseréjének szükségességére. Az ikon visszaállítás után eltűnik.

A CO2-koncentráció beállítása. Ha a CO2-érzékelő csatlakoztatva van és a helyiségben a CO2-koncentráció meghaladja a beállított értéket

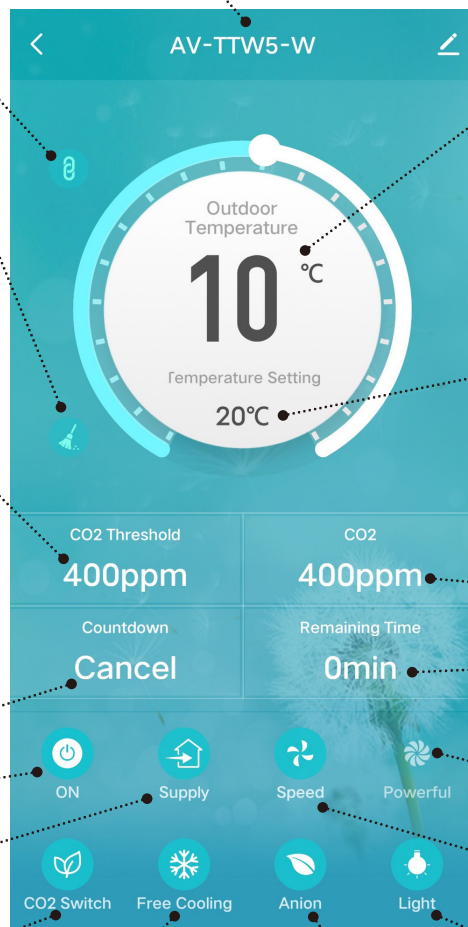
Törlés gomb

BE-KI kapcsoló

Beszívás

CO2 szint szabályozási funkció BE/KI.

A készülék neve. Az alkalmazás több készüléket is képes összekapcsolni. A készüléknek más neve lesz, és a felhasználó szabadon megváltoztathatja a készülék nevét.



Külső hőmérséklet. Megjeleníti a külső hőmérsékletet, amikor a készülék be van kapcsolva és tápellátási vagy regenerációs üzemmódban működik. Elszívási üzemmódban a külső hőmérsékletet nem méri és nem jeleníti meg.

Szabad hűtési hőmérséklet beállítása. Amikor a külső levegő kellemes, a készülék befűvási üzemmódban működik, friss levegőt vezet be hővisszanyerés nélkül. A felhasználók beállíthatják a külső hőmérsékletet a funkció bekapcsolásához.

Valós idejű beltéri CO2-koncentráció.

A tervezett kikapcsolás utáni hátralévő idő.

A befűvő/elszívó erősítése.

ON/OFF szabadhűtés funkció.

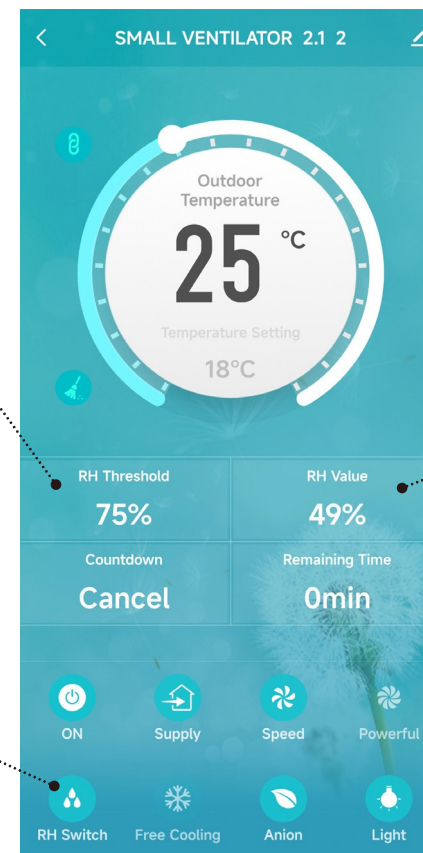
Negatív ion ON/OFF.

jelzőlámpa ON/OFF.

Páratartalom-szabályozású változat

* Páratartalom beállítása: regenerációs üzemmódban, amikor a helyiség páratartalma meghaladja a beállított értéket, a készülék Áramlás üzemmódba vált, hogy a levegőt a helyiségből eltávolítsa, csökkentve a helyiség páratartalmát. A készülék visszatér a korábbi üzemmódba, amikor a helyiség páratartalma < beállított páratartalom - 5%, páratartalom beállítási tartomány: 40-95%.

* páratartalom-szabályozás BE/ KI funkció.



Valós idejű páratartalom a helyiségben

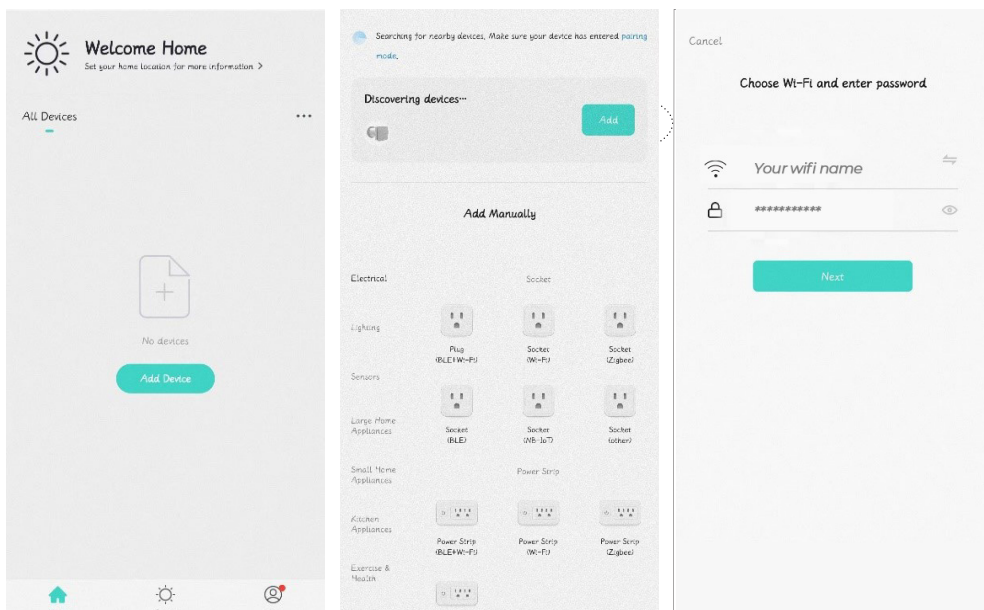
▶ ALKALMAZÁS LETÖLTÉSI UTASÍTÁSOK

Szkenneld be a jobb oldalon található QR-kódot az alkalmazás letöltéséhez, vagy keress rá a „Smart Vent” kifejezésre az Apple Store-ban és a Google Play Áruházban az alkalmazás telepítéséhez, majd használd az eszköz WIFI-kapcsolatát az eszköz mobilalkalmazással történő vezérléséhez.

Ha a Google és Alexa Smart hangszórók hangvezérlési funkcióját szeretné használni, szkennelje be ezt a QR-kódot az alkalmazás letöltéséhez. vagy keressen rá a „smart life” kifejezésre az Apple és a Google Play áruházakban az alkalmazás telepítéséhez, töltsd le és telepítsd az eszköz WIFI-kapcsolatának használatával. Elérhető az eszköz vezérlésére szolgáló mobilalkalmazáshoz, valamint a Google és Alexa Smart hangszórók vezérlési funkcióinak támogatására.

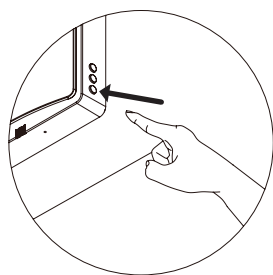


► Alkalmazás KEZDETI LÉPÉSEI



1. Csatlakoztassa mobiltelefonját az otthoni WIFI routerhez, kapcsolja be a Bluetooth funkciót a mobiltelefonján, és győződjön meg arról, hogy a készülék és a mobiltelefon a WIFI jel hatótávolságán belül van (győződjön meg arról, hogy a WIFI router 2,4G hálózatra van bekapcsolva).

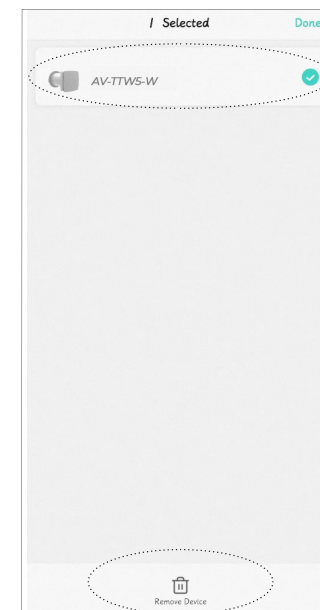
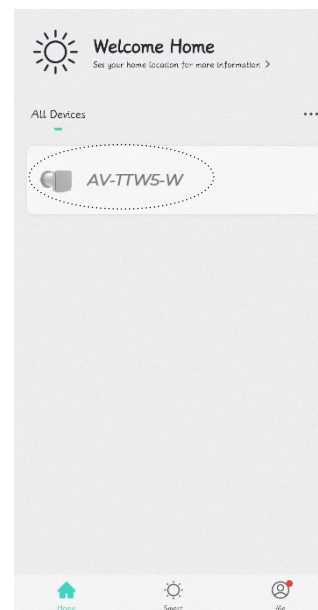
2. Amikor a készülék be van kapcsolva, kikapcsolt állapotban, nyomja meg és tartsa lenyomva bármelyik készülék BE/KI gombját 5 másodpercig, a készülék állapotjelzője lassan pirosan villogni kezd, majd a készülék WIFI elosztási állapotba lép, és a mobiltelefon elérhető lesz a kezeléshez és a csatlakozáshoz.



3. Nyisd meg a letöltött Smart Vent alkalmazást, lépj a műveleti oldalra, kattints az eszköz hozzáadása mezőre, és keresd meg az eszközt.

4. Ekkor az alkalmazás jelet fogad az eszköztől, majd kattints az eszköz hálózati kapcsolathoz való hozzáadásához.

► WIFI VISSZAÁLLÍTÁSA ÉS TÖRLÉSE



5. Kattints az "Eszköz hozzáadása" gombra, hogy megtaláld a WIFI jelet az otthoni routereden, és győződj meg arról, hogy az alkalmazásban lévő WIFI hálózat neve megegyezik a telefonodon lévő Wi-Fi kapcsolat nevével, majd jelentkezz be a Wi-Fi jelszóval.

6. A sikeres WIFI kapcsolódás után az eszköz csatlakozik a hálózathoz, és a kapcsolat létrejötte után beléphetsz a műveleti oldalra, hogy megkezdhesd a kezelést.

Távolítsa el az eszközt az alkalmazásból a következő módon:

1. Lépj vissza az alkalmazás kapcsolati oldalára, nyomd meg és tartsd lenyomva a leválasztani kívánt eszközt, és az eszköz eltávolításának lehetősége megjelenik alul.

2. Kattints az eszköz eltávolításának lehetőségére, és erősítsd meg, hogy az eszköz sikeresen lett választva a WIFI hálózatról.

KARBANTARTÁS FIGYELEM!!! A KARBANTARTÁSI MUNKÁKAT A KÉSZÜLÉK ÁRAMTALANÍTÁSA UTÁN KELL ELVÉGEZNI.

Miután leválasztotta a főegységet és a belső csatornát összekötő vezetékeket, külön-külön vegye le a főegységet és a belső csatornát a falról. Húzza meg a kerámia hőcserélő és az F7 közepes szűrő mindkét oldalán lévő kötelet, és vegye ki az F7 szűrőt és a kerámia hőcserélőt a belső csatornából.

- A hőcserélőt legalább évente négyszer meg kell tisztítani.
- Az F7 szűrőt rendszeresen cserélni kell, a szűrőriasztás megjelenése után ajánlott a cseréje. (A kerámia hőcserélő törékeny, a sérülés elkerülése érdekében óvatosan húzza ki.)

Az F7 szűrőt nem szabad mosni. Ha szennyezett, porszívózza ki vagy cserélje ki. Cseréi vásárlásához forduljon a forgalmazóhoz.

Előzetes szűrés

Kerámia energia-visszanyerő (évente 4 alkalommal ajánlott tisztítani)

A kerámia hőcserélő közvetlenül vízzel öblíthető. Az öblítés befejezése után helyezze napos helyre, és várja meg, amíg megszárad.



Még a rendszeres műszaki karbantartás sem akadályozhatja meg teljesen a szennyeződések felhalmozódását a hőcserélő elemein. A magas hőcserélő hatékonyság biztosítása érdekében a hőcserélőt rendszeresen tisztítani kell. Évente legalább egyszer porszívóval tisztítsa meg a hőcserélőt.

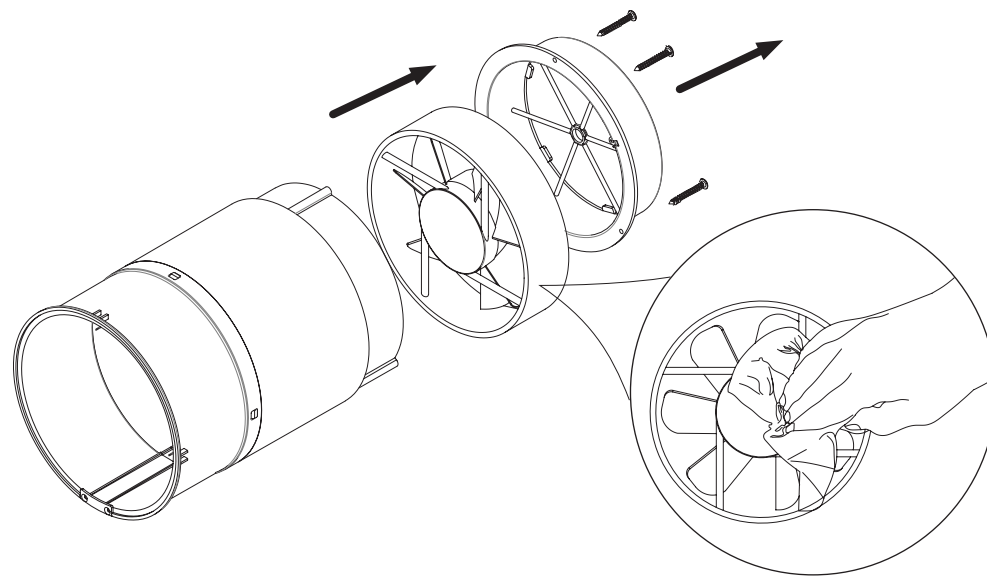


Az előszűrőt évente legalább négyszer tisztítsa meg. A felhasználó megmoshatja vagy porszívózhatja az előszűrőt. Ne feledje, hogy az előszűrő mosása után szárítsa meg és szerelje vissza a szellőzőcsatornába. Az előszűrő élettartama körülbelül 3 év. Cseréi vásárlásához forduljon a forgalmazóhoz.

A ventilátor karbantartása (évente egyszer).

Távolítsa el a rögzített tartót a belső csatornából, és vegye ki a ventilátort.

Tisztítsa meg a rotorlapátokat. A rotor tisztításához használjon puha keféket, szivacsot vagy porszívót. Ne használjon vizes tisztítószerkeket, oldószerkeket vagy éles tárgyakat. A rotorlapátokat évente egyszer tisztítsa meg.



► Tárolási és szállítási szabályok

Javasolt a készüléket a gyártó eredeti csomagolásában, száraz helyen tárolni.

A tárolási környezet nem tartalmazhat agresszív gőzöket és vegyi elegyeket, amelyek korróziót, a szigetelés és a tömítések deformációját okozhatják.

Bármilyen járművel történő szállítás megengedett, feltéve, hogy a készülék védve van a mechanikai és légköri sérülésektől.

Szállítás közben kerülje a mechanikai rázkódásokat és ütéseket.

► PROBLÉMAMEGOLDÁS

| HIBA | Lehetséges okok | Hibaelhárítás |
|------------------------------------------------|------------------------------------------------------------------------------------------------------------------------------------------------------------------|------------------------------------------------------------------------------------------------------------------------------------------------------------------------------------------------------|
| A készülék nem indul el. | Nincs áram | Győződjön meg arról, hogy a készülék megfelelően csatlakozik az áramforráshoz, és szükség esetén végezzen javításokat. |
| | A motor eltömődött vagy a járókerekek eltömődtek. | Kapcsolja ki a ventilátort. Oldja meg a motor leállási és a járókerék beragadási problémáit. Tisztítsa meg a késeket. Kérjük, indítsa újra. |
| Alacsony légáramlás | Alacsony ventilátor fordulatszám beállítása | Állítson be nagyobb sebességet |
| | A szűrő, a ventilátor vagy a hőcserélő szennyezett. | Tisztítsa meg vagy cserélje ki a szűrőt, és tisztítsa meg a ventilátort és a hőcserélőt. A hőcserélő és a szűrő karbantartásával kapcsolatos információkat lásd a 14. oldalon. |
| Zaj, rezgés | A rotor piszkos | Tisztítsa meg a járókereket |
| | Lazult csavar, ventilátorház vagy szívócsatlakozás | Húzza meg a ventilátor vagy a külső burkolat csavarjait |
| központi - támogató párosítás sikertelen | Másik vezérlő által beállított Master-Slave egységek. | Az utasítás szerint ugyanazt a távirányítót kell használni a központi támogató egységek konfigurálásához. |
| | A ventilátort sok fémmel körülvevett helyre szerelik be/zavaró források vannak | A túl sok fémszerkezet és a közelben lévő interferenciaforrás gyengíti a vezeték nélküli jelet. Ezeket az interferenciaforrásokat el kell távolítani, vagy meg kell változtatni a telepítési helyet. |
| | Túl nagy a távolság a Master Slave egységek között/túl vastag a fal közöttük. | Változtassa meg a telepítési helyet az utasításokban megadott távolságnak megfelelően. |
| | Más | Kérjük, állítsa vissza a master-slave beállításokat (nyomja le és tartsa lenyomva a RESET gombot tíz másodpercig), majd állítsa be újra, miután egy ideig ki van kapcsolva. |
| A Wi-Fi kapcsolat nem működik | A mobiltelefon 5G Wi-Fi hálózathoz csatlakozik. | A csatlakozáshoz váltson 2,4G frekvenciára/hálózatra. |
| | Rosszul csatlakozik a nyilvános Wi-Fi hálózatokhoz (például Wi-Fi bevásárlóközpontokban, szállodákban stb., amelyek regisztrációt és bejelentkezést igényelnek). | Kérjük, konfigurálja megfelelően a WIFI routert. |
| | Az útválasztó még nem konfigurálta a fiókot és a jelszót. | |
| | Az útválasztó magasabb biztonsági szintre van állítva. | |
| | Túllépte az útválasztóhoz csatlakoztatható eszközök korlátját. | |
| A Bluetooth a mobiltelefonon ki van kapcsolva. | Kérjük, kapcsolja be a Bluetooth-t mobiltelefonján a hálózati kapcsolat teljesítményének javítása érdekében. | |