



Párásító

VENTILUS®

Szellőztető rendszerek



splendidwebshop.hu

**Használati
útmutató**

Tisztelt Ügyfelünk!

Gratulálunk! Helyes döntést hozott!

A Ventilus szellőztető központok és tartozékaik az Ön igényeit szem előtt tartva kerültek megtervezésre és legyártásra. A legmagasabb minőségű anyagok és alkatrészek, az átgondolt technológiák, a gyártás során alkalmazott kiemelkedő gondosság és precizitás, valamint a részletekre való odafigyelés mind a Ventilus központok és tartozékaik jellemzői.

Használat előtt figyelmesen olvassa el a jelen útmutatót.

A készülék helyes használata és karbantartása hosszú évekig problémamentes működést biztosít.

Kellemes használatot kívánunk!

A Splendid Design Csapata

Műszaki paraméterek	
Paraméter	Érték
Maximális légáram	600 m ³ /h
Energiafogyasztás	15 W
Tápfeszültség	230 V / 50 Hz
Levegő csatlakozások átmérője	200 mm
Méreték (magasság / szélesség / mélység)	494 / 455 / 452,2 mm
Tömeg	25 kg
Fűtőegység teljesítménye	1000 W
Maximális vízfogyasztás	0 l/h
Légellenállás 200 m ³ /h-nál	7 Pa
Vízcsatlakozás átmérője	3/4"
Víznyomás	0,15 – 0,6 MPa
Víz hőmérséklete	5–20 °C
Környezeti hőmérséklet	5–45 °C
Víz keménysége (max.)	200 mg CaCO ₃

Az installálási útmutató csak kiegészítése a készülék kezelési útmutatójának. A beüzemelési és biztonsági útmutatóban foglalt valamennyi előírást maradéktalanul be kell tartani.

FIGYELMEZTETÉS



Bármilyen, a tápellátással kapcsolatos művelet (vezetékek csatlakoztatása, a készülék beszerelése stb.) elvégzése előtt meg kell győződni arról, hogy a berendezés nincs a hálózatra csatlakoztatva.

A készüléket kizárólag olyan nagykorú személy kezelheti, aki megismerkedett a kezelési útmutatóval.



A készülék szerelését csak megfelelő képzéssel rendelkező személy végezheti.

A gyártó nem vállal felelősséget az útmutatóval ellentétes szerelésből vagy a készülék nem rendeltetésszerű használatából eredő károkért.

A párasító a Ventilus márkájú hővisszanyerős szellőztetőkkel való együttműködésre készült.

Ez egy olyan berendezés, amely az épületben lévő levegő megfelelő páratartalmának fenntartását szolgálja. Működése a víz természetes (adiabatikus) elpárologtatási folyamatán alapul – ez a módszer a legegészségesebb számunkra, ráadásul rendkívül energiahatékony.

Ideális megoldás a megfelelő páratartalom biztosítására a téli időszakban, amikor a beltéri levegő nedvességtartalma jelentősen csökken. A berendezés a rekuperátor és a befúvó légcsatorna közé kerül beépítésre.

A helyesen telepített készülék nem igényel semmilyen különösebb karbantartást, az időszakos párologtató betét cseréjén kívül. A csatornába építhető párasító mechanikus szellőztetőrendszerekhez készült, hővisszanyeréssel rendelkező lakó- vagy irodaépületek számára.

A készülék hosszú távú, megbízható és biztonságos működésének érdekében ajánlott a teljes telepítési és kezelési útmutató áttanulmányozása.

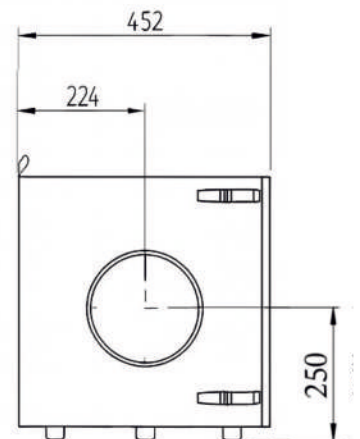
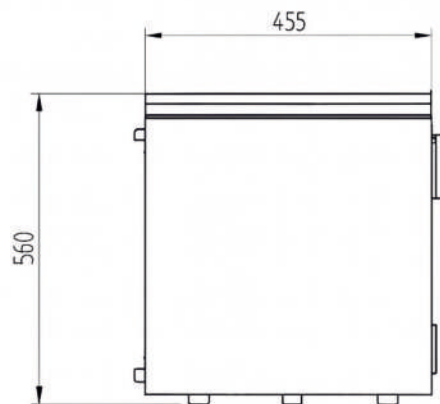
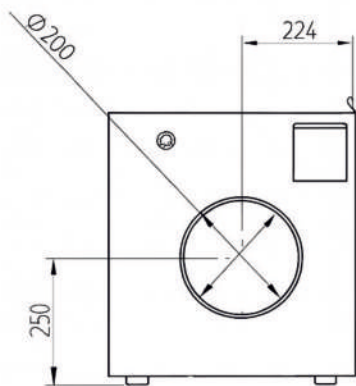
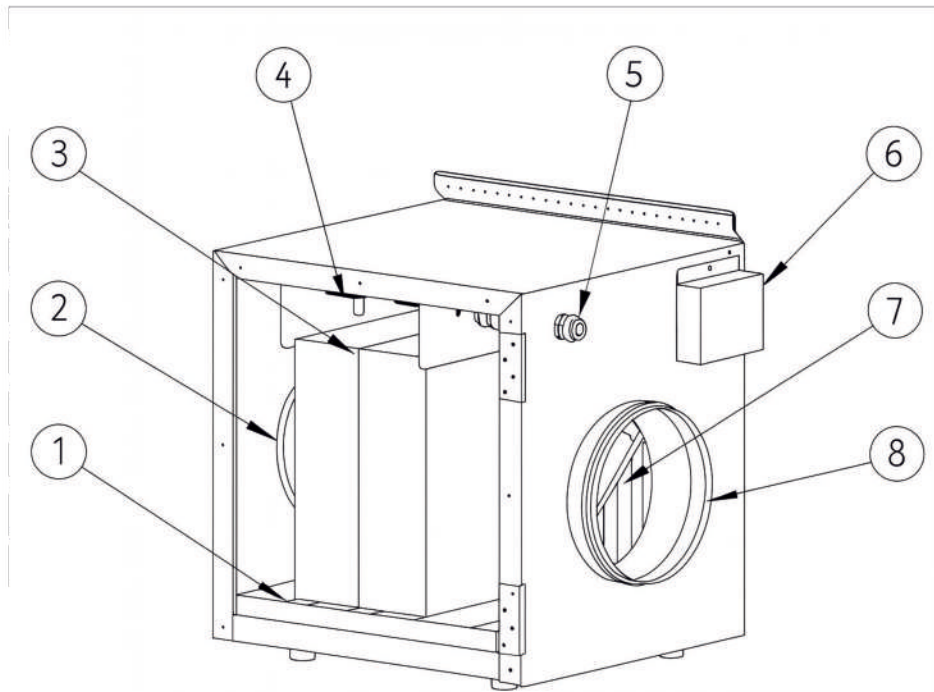
A garancia kizárólag Lengyelország területén üzembe helyezett készülékekre érvényes.

Biztonságos használat

- Ismerkedjen meg a használati útmutatóval.
- A készülék felszerelését megfelelő képesítéssel rendelkező személyeknek kell elvégezniük.
- Tilos bekapcsolni a készüléket olyan épületben, ahol még építési munkálatok folynak.
- A gyártó nem vállal felelősséget a nem rendeltetésszerű használatból vagy a használati útmutatóval ellentétes telepítésből eredő károkért.
- A párasítót 5–45°C közötti hőmérsékletű helyiségben kell felszerelni.
- Üzembe helyezés előtt a szifont teljesen fel kell tölteni vízzel.
- A vízcsatlakozást oldható kötésekkel (pl. hollandier) és elzárócsappal kell kialakítani.
- A készüléket olyan helyiségben kell elhelyezni, ahol a padlóban vésztűlfolyó(padlóösszefolyó) található. Más elektromos vagy elektronikus eszközöket nem szabad közvetlenül alá vagy mellé helyezni.
- A készülék használata előtt nyissa meg a vízbevezetést, és ellenőrizze, hogy a vízbetáp és a vízvezetés csatlakozásai megfelelően vannak-e rögzítve és meghúzva, illetve hogy nincs-e szivárgás. A gyártó nem vállal felelősséget vízszivárgásból vagy elárasztásból eredő károkért.
- A párasító 0°C alatti hőmérsékletű helyiségben történő telepítése fagyást, meghibásodást és elázást okozhat, amiért a gyártó nem vállal felelősséget.
- Ha a helyiségek relatív páratartalma meghaladja az 55%-ot, a víz kicsapódhat azokon a felületeken, amelyek hőmérséklete 15°C alatti. Az elektromos és víz-csatorna csatlakozásoknak meg kell felelniük a vonatkozó szabványoknak és építési előírásoknak.
- Karbantartási műveletek után ellenőrizze, hogy minden vízcsatlakozás szivárgásmentes-e. Szűrőcsere után győződjön meg róla, hogy a szűrő megfelelően van behelyezve. Ellenőrizze, hogy az ajtók jól záródnak, és minden tömlő szorosan csatlakozik. Győződjön meg róla, hogy a vízvezetés megfelelően van elhelyezve.
- A vízszivárgás és az ebből eredő károk megelőzése érdekében a készülék használaton kívüli időszakában zárja el a vízellátást, és rendszeresen ellenőrizze, hogy nincs-e szivárgás.
- Vízszivárgás esetén azonnal hagyja abba a készülék használatát, áramtalanítsa, majd vegye fel a kapcsolatot a **Ventilus** szervizzel.

Felépítés

1. Csepegtetőálca, lefolyóval együtt
2. Légekimenet
3. Párolgató betétek
4. Szórófejek
5. 3/4"-os vízbetáp csatlakozó
6. Elektromos csatlakozódoboz
7. A párasító fűtőegysége
8. Levegő belépő nyílás



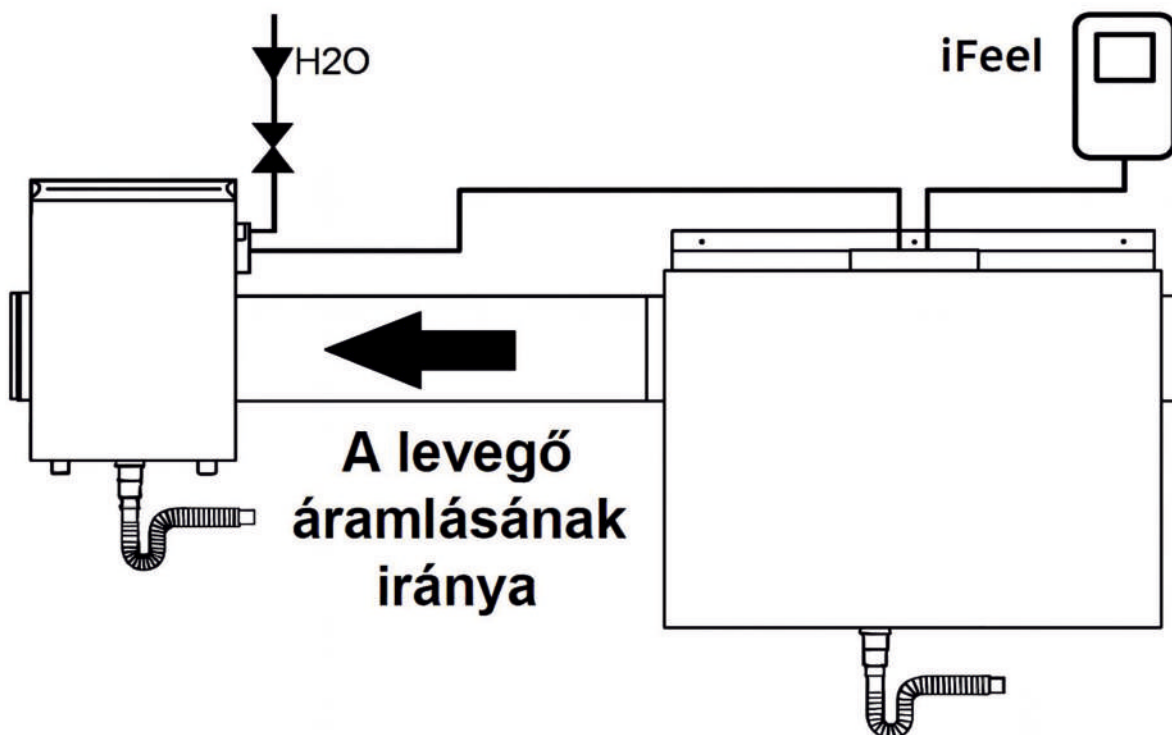
A készülék csatlakoztatása a vezérlőközponthoz **Ventilus**.

A párasítót a szellőztető utáni befúvó légcsatornára kell felszerelni. A párasítóhoz hideg víz csatlakozik a 3/4"-os csonkra, elzárószelepen keresztül. A vízminőségnek meg kell felelnie az ivóvízre vonatkozó követelményeknek. Ha a víz keménysége meghaladja a 200 mg CaCO₃ értéket, ajánlott vízlágyító szűrő használata.

A kondenzvíz elvezetéséhez csatlakoztatni kell a készletben található szifont, majd fel kell tölteni vízzel. Az első üzembe helyezés előtt ellenőrizni kell a rendszer tömítettségét. A szerelést a párasítóhoz mellékelt tartozékokkal kell elvégezni, majd a készüléket két síkban vízszintbe kell állítani.

Az elektromos csatlakozást a 3.1 és 3.2 fejezetben található kapcsolási rajzok szerint kell elvégezni. Az iFeel vezérlőn be kell állítani a kívánt páratartalom-értéket, amelyet a rendszer tartani fog. Az ajánlott, és egyben gyári alapérték: 40% – 45%.

A párasító rendszeresen átöblíti a szűrőmatricákat, ezért még a fűtési szezonon kívül sem szabad lecsatlakoztatni a vízellátásról. Azok a szellőzőcsatornák, amelyekben a párasított levegő a helyiségekbe jut, megfelelően hőszigeteltek legyenek, hogy elkerüljük a nedvesség kicsapódását.



A párasító paramétereinek beállítása a kezelőpanelen

- Lépünk be a **szervizmenübe** a **3142** kód megadásával.
- Lépünk a „**Párasító beállításai**” menüpontba.
ON/OFF – a párasító funkció aktiválása vagy kikapcsolása.

A funkció aktiválása után a párasító ikonja megjelenik a felhasználói menüben. Ennek megnyomásával a párasító bekapcsolható.

A párasító akkor indul el, amikor az I. fokozat érintkezői zárva vannak, és a funkció aktív a felhasználói menüben.

FIGYELEM!

A párasító funkció és a fűtési funkció **nem aktiválható egyszerre.**

Mivel az I. fokozat fokozat bemenete a párasító működésének vezérlésére szolgál, a párasító funkció aktiválása után nincs lehetőség arra, hogy a vezérlőközpontot az I. fokozaton működésre kényszerítsük ennek a sorkapocsnak a rövidre zárásával.

Az elektromos szelep nyitási ideje- az időtartam, ameddig a párasító betétjei vízzel történő permetezést kapnak. Ez az idő főként a vízhalózat nyomásától függ, és úgy kell beállítani, hogy egy szelepnyitási ciklus alatt a párasító betétjei **teljes mértékben átnedvesedjenek.**

Az elektromos szelep zárási ideje- az időtartam, amely a szelep egymást követő nyitási ciklusai között eltelik. Ez az idő főként a légáramlástól függ, és úgy kell megválasztani, hogy a szelep zárva tartási ideje alatt a párasító betétjei **ne száradjanak ki.** A helytelenül beállított nyitási és zárási idők **nagyobb vízfogyasztáshoz** vagy a párasító **alacsonyabb hatékonyságához** vezethetnek.

A párasító fűtőegysége - a párasító fűtőfunkciójának aktiválása.

A párasító fűtőegysége **növeli a párasító hatékonyságát,** és **megemeli a befújt levegő hőmérsékletét.**

A párasító fűtőegységének indítási hőmérséklete- az a párasító előtti hőmérséklet, amely felett a fűtőegység nem működik.

A fűtőegység kikapcsolása az alábbi esetekben történik:

- ha a párasító utáni kilépő levegő hőmérséklete (EXTRA TEMP) **magasabb vagy megegyezik** a heti programban beállított komfort hőmérséklettel, **vagy**
- ha a befújt levegő hőmérséklete (a párasító előtt) **magasabb,** mint a fűtőegység indítási hőmérséklete.

A fűtőegység kikapcsolási ideje – a párasító fűtőegységének újraindítása előtti késleltetési idő.

Öblítés – a párasító betétjeinek heti egyszeri átmosása.

Az öblítés eltávolítja azokat a szennyeződések, amelyek a víz elpárolgása után a betéteken maradnak, valamint azokat is, amelyek a szűrő nem fogott fel. Ezeket a rendszer a csatornába vezeti el.

Aszellóztető berendezés alacsonyabb teljesítményen való működtetése fagyos időben javítja a párasítás hatékonyságát, és egyben **csökkenti az energiafogyasztást.**



A párasító betétjeinek eltávolítása

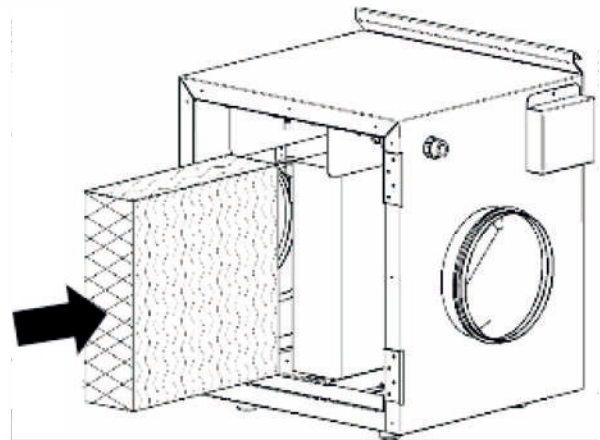
A párasítóban évente egyszer ki kell cserélni az evaporációs betéteket. A nyári időszakban szükség szerint fel kell tölteni vízzel a kondenzvíz szifonját.

Minden karbantartási munkát a **készülék 230 V-os hálózatról való leválasztása után kell elvégezni.**

A betéteket feltétlenül ki kell cserélni, ha bármely részük leválik vagy széthullik – de évente legalább egyszer mindenképpen. A betétek cseréjekor azokat az alábbi ábrán jelzett irány szerint kell behelyezni.

A betétek kiszerezéséhez nyissa ki az ajtót, majd távolítsa el a betétrögzítőt. Húzza ki a párasító betéteket.

A beszerelést fordított sorrendben kell elvégezni.



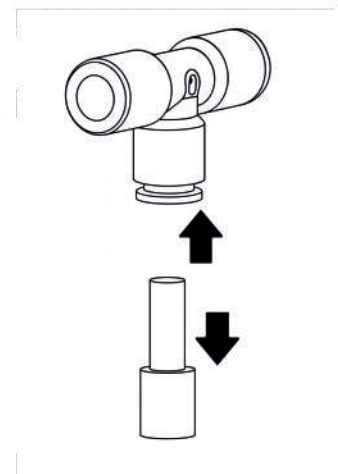
A permetező fúvókák eltávolítása

Kemény víz használata esetén előfordulhat, hogy a permetező fúvóka eltömődik. Az eltömődött fúvókát ki kell szerelni, részeire kell bontani, majd vízkőoldó szerrel megtisztítani, vagy új fúvókára kell cserélni.

A permetező fúvókák kiszerezéséhez először távolítsa el a párasító betéteket a 6.1. fejezet szerint. Ezután csavarja ki a permetező fúvókák takarólemezét rögzítő csavarokat, majd szerelje le a takarólemezt.

A fúvóka eltávolításához nyomja be a rögzítőgyűrűt, miközben a fúvókát az ellenkező irányba húzza ki.

A fúvókák beszerelését fordított sorrendben kell elvégezni.



GARANCIA

Garanciális feltételek

1. A Ventilus TQD párásítókra a vásárlás napjától számított **3 év garancia** vonatkozik.
2. A garanciajegy szereplő eladási dátumnak meg kell egyeznie a számlán szereplő dátummal.
3. A garanciális igény benyújtásának feltétele a vásárlást igazoló dokumentum (számla vagy blokk) és a kitöltött garanciajegy.
4. A garancia a rejtett hibákra és a gyártó hibájából eredő meghibásodásokra terjed ki.
5. A garanciavállaló (Splendid Design Kft. köteles a hiba kijavítását a garanciális időn belül ingyenesen, és a lehető legrövidebb időn belül elvégezni, legfeljebb a bejelentéstől számított 14 munkanapon belül. Amennyiben a javításhoz külföldről szükséges alkatrész beszerzése, a határidő meghosszabbodhat.
6. A garanciális idő alatt fellépő hiba esetén a reklamáció elbírálásának módjáról a garanciavállaló (Splendid Design Kft.) dönt. A Splendid Design Kft. döntései a reklamáció elbírálásáról véglegesnek minősülnek. A vitás ügyekben a garanciavállaló székhelye szerint illetékes bíróság jár el.
7. Indokolatlan reklamáció esetén a javítás költségeit a felhasználó viseli (beleértve a diagnosztikát és a szerviz kiszállási díját is).
8. A garanciajegy elvesztése esetén nem áll módunkban másolatot kiállítani.
9. A garancia időtartama nem hosszabbodik meg a javítás időtartamával.
10. A garancia kizárólag a **Magyarország területén** érvényes.

A garancia nem terjed ki az alábbiakra

1. Mechanikai sérülésekre.
2. Fogó- és kopóalkatrészekre, például szűrőkre, tömítésekre, biztosítékokra stb.
3. Olyan meghibásodásokra, amelyek helytelen használat, karbantartás vagy telepítés következtében keletkeztek.
4. Olyan károkra, amelyek a használati útmutatóban foglaltak megszegéséből vagy a készülék nem rendeltetésszerű használatából erednek.
5. Olyan károkra, amelyeket a készülék szennyeződése okoz finom porral (pl. építési por).
6. Olyan meghibásodásokra, amelyek vis maior események következtében keletkeztek (árvíz, földrengés, villámcsapás stb.).
7. A nem engedélyezett javításokból vagy a készülék átalakításából eredő károkra.
8. A készülék helytelen telepítéséből vagy üzemeltetéséből eredő meghibásodásokra.
9. Az elektromos hálózat túlfeszültségei által okozott károkra.
10. A készülék javítási ideje alatti állásból eredő veszteségekre.
11. Az olyan követelésekre, amelyek hibás műszaki számításokból, illetve a készülék helytelen méretezéséből erednek (kivéve, ha a méretezést a Termitech végezte).
12. Karbantartási műveletekre.

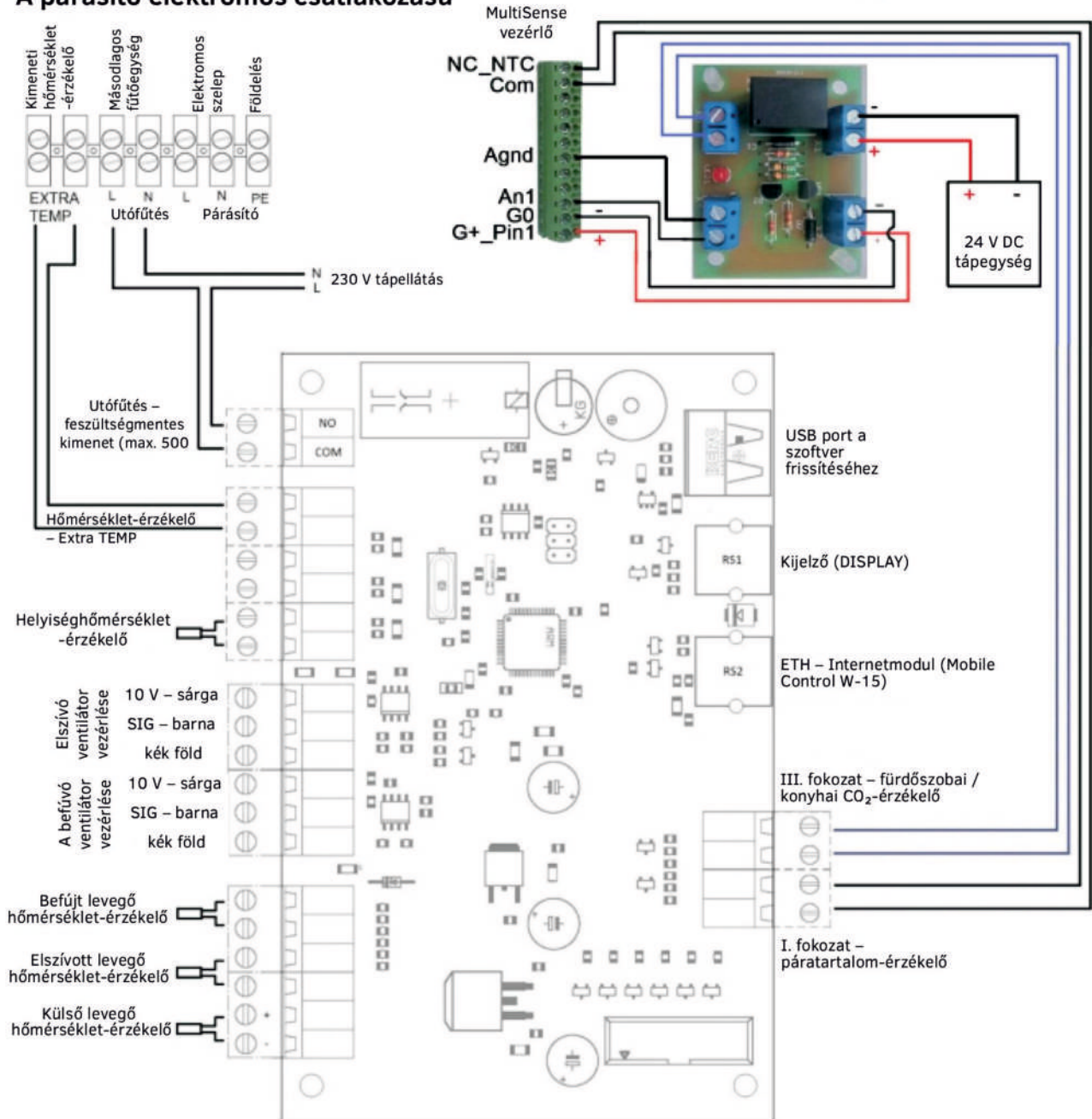
A jelen garancia a megvásárolt termékre nem zárja ki, nem korlátozza és nem függeszti fel a vásárlót megillető azon jogokat, amelyek az áru szerződésnek való megnefeleléséből erednek.

Megismertem és elfogadom a fenti garanciális feltételeket.

A felhasználó aláírása

Bekötési rajz a vezérlőhöz 1/1.

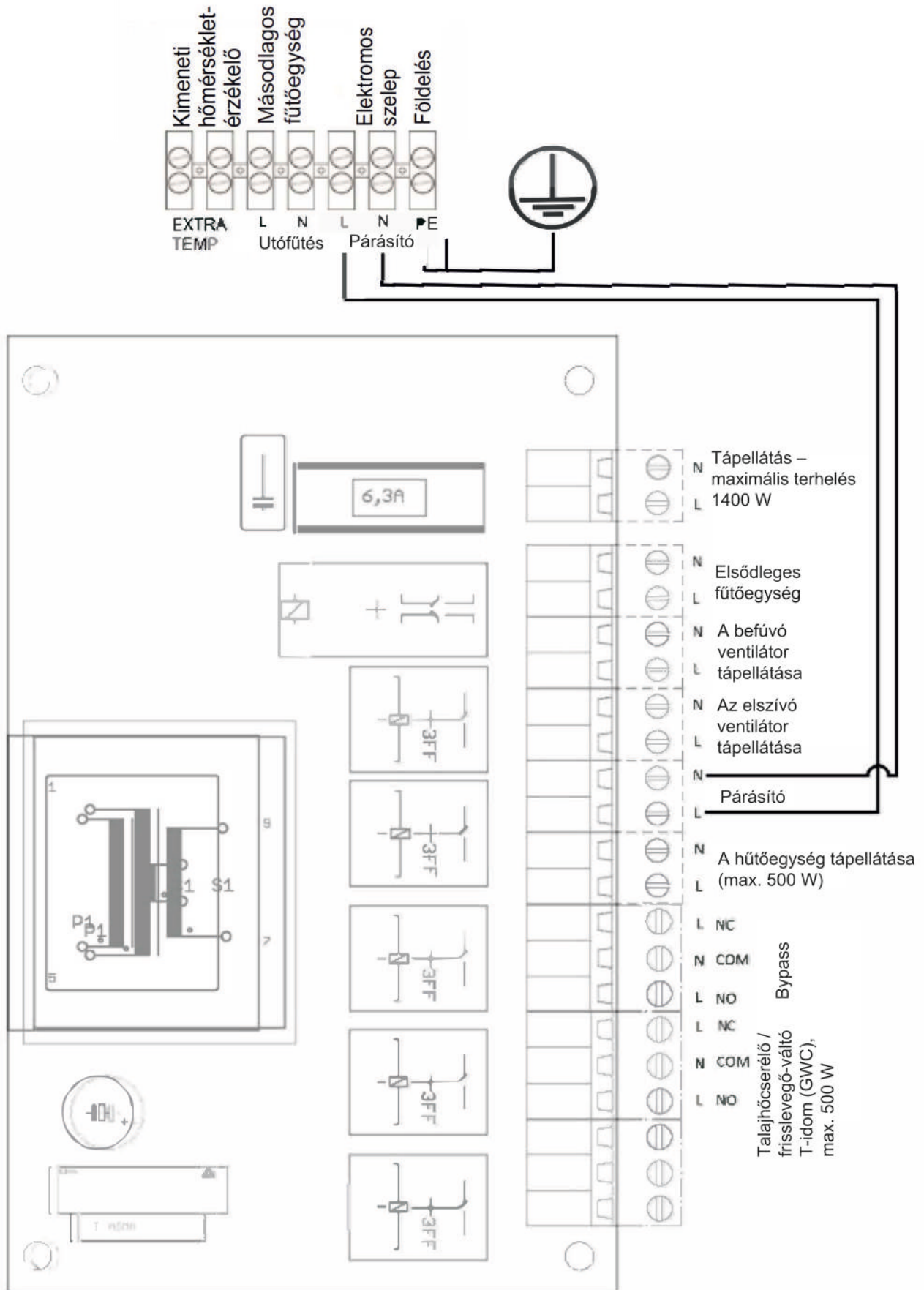
A párasító elektromos csatlakozása



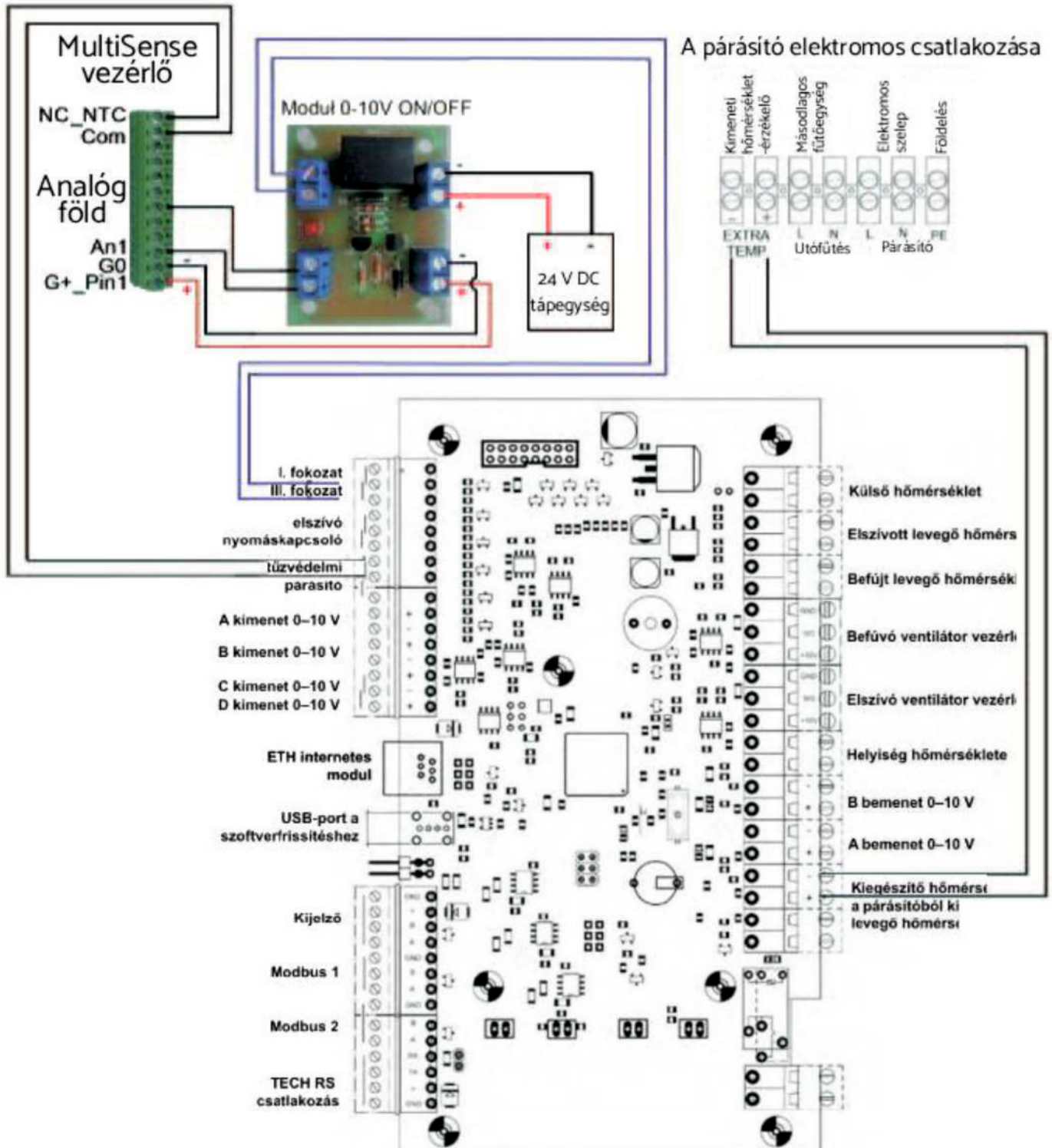
FIGYELEM!!!

A párasító telepítése során **elveszítjük** annak a lehetőségét, hogy a vezérlőközpontot az I. fokozatban működtessük az adott bemeneti érintkezők rövidre zárásával.

Bekötési rajz a vezérlőhöz 1/2.

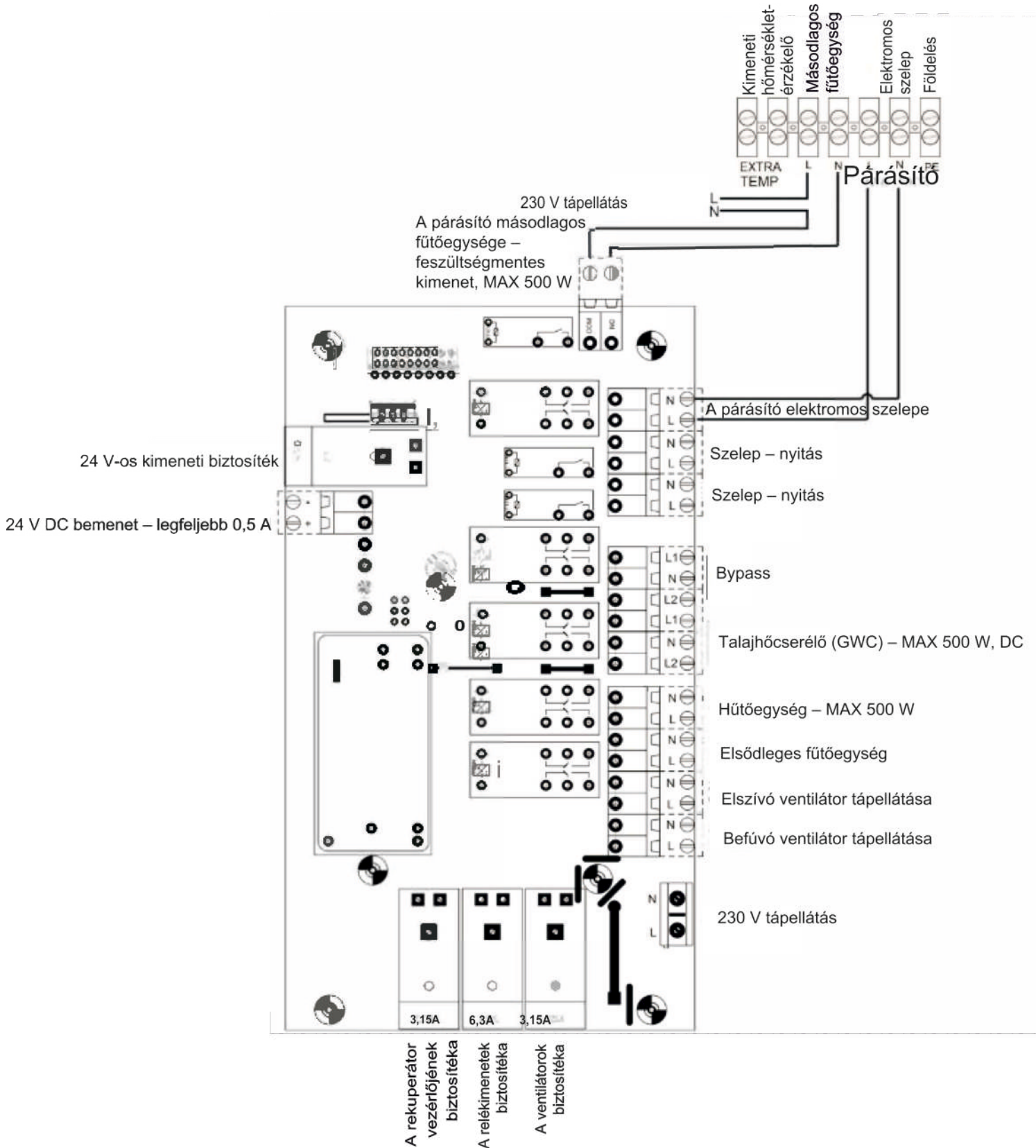


Bekötési rajz a 2/1 vezérlőhöz



A 2/2-es vezérlő bekötési sémája

A párásító elektromos csatlakozása



splendidwebshop.hu

**A TQD márkaeszközök
magyarországi forgalmazója:**

Splendid Design Kft.
2030 Érd Bajcsy-Zsilinszky út 192.
telefon: +36 30 444 1555

SZERVIZ TQD:

Splendid Design Kft.
2030 Érd Bajcsy-Zsilinszky út 192.
telefon: +36 30 444 1555
email: sdcs@sdcs.hu
