

HU AZ EREDETI SZERELÉSI ÉS ÜZEMELTETÉSI ÚTMUTATÓ FORDÍTÁSA

Szárnyaskapu meghajtás

twist M

twist ML



Az aktuális útmutató
letöltése:



Örülünk, hogy a **SOMMER Antriebs- und Funktechnik GmbH** cég terméke mellett döntött. A termék kiváló minőségben és az ISO 9001 figyelembevételével került kifejlesztésre és gyártásra. A termék számunkra ugyanolyan fontos, mint ügyfeleink követelményei és igényei. Termékünk biztonsága és megbízhatósága különösen fontos számunkra.

Figyelmesen olvassa el a szerelési- és üzemeltetési útmutatót, és tartsa be az utasításokat.

Így biztonságosan és optimálisan tudja végezni a termék felszerelését és kezelését. Ha kérdése van, forduljon szakkereskedőjéhez vagy szerelőüzeméhez.

Minden termékünk nemtől függetlenül mindenki számára készül, még ha azt külön nem is említjük.

Garancia

A garancia megfelel a törvényi rendelkezéseknek. Esetleges garanciális igényével kapcsolatban forduljon szakkereskedőjéhez. A garanciális igény csak abban az országban érvényes, ahol a meghajtást megvásárolták. A garanciaigény nem vonatkozik a fogyóeszközökre, mint pl. akkumulátorok, elemek, biztosítékok és izzók. Ez a kopóalkatrészekre is érvényes. A meghajtást korlátozott alkalmazási gyakoriságra tervezték. A gyakoribb használat növekvő kopást eredményez.

Elérhetőségek

Amennyiben az ügyfélszolgálatra vagy pótalkatrészekre, illetve tartozékokra van szüksége, kérjük, forduljon szakkereskedőjéhez vagy szerelő vállalkozásához.

www.sommer.eu/de/kundendienst.html

Szerzői és oltalmi jogok

Jelen szerelési és üzemeltetési útmutató szerzői joga a gyártónál marad. Jelen szerelési és üzemeltetési útmutató egyetlen részéről sem szabad semmilyen formában a **SOMMER Antriebs- und Funktechnik GmbH** írásbeli engedélye nélkül másolatot készíteni, illetve azt elektronikus rendszerek alkalmazásával feldolgozni, sokszorosítani vagy terjeszteni. A fenti közléssel ellentétes cselekmények esetén kártérítési kötelezettség áll fenn. A jelen szerelési és üzemeltetési útmutatóban megnevezett márkanevek a megfelelő gyártók tulajdonában vannak és ezennel elismertnek minősülnek.

1. Néhány szó a szerelési és üzemeltetési útmutatóról	5
1.1 A szerelési és üzemeltetési útmutató megőrzése és továbbadása.....	5
1.2 Fontos fordítási tudnivalók	5
1.3 Ismertetett terméktípus	5
1.4 A szerelési és üzemeltetési útmutató célcsoportjai	5
1.5 A szimbólumok és utasítások magyarázata.....	5
1.6 Speciális veszélyt jelző szimbólumok és rendelkező jelek.....	6
1.7 Megjegyzések a szöveg megjelenítéshez.....	7
1.8 A meghajtás rendeltetésszerű használata	7
1.9 A meghajtás nem rendeltetésszerű használata	7
1.10 A személyzet szakképzettsége	8
Kiképzett szakértők a szereléshez, üzembe helyezéshez és leszereléshez.....	8
Az üzemeltető kioktatása és a dokumentumok átadása	8
1.11 Információk az üzemeltető részére	8
2. Általános biztonsági utasítások	9
2.1 Az üzemeltetésre vonatkozó alapvető biztonsági utasítások.....	9
2.2 Kiegészítő biztonsági utasítások a rádiós távvezérléshez.....	10
2.3 Az üzemeltetéssel és rádiós távvezérléssel kapcsolatos utasítások és információk	10
3. Működés- és termékleírás	11
3.1 A meghajtás és működési elve	11
3.2 Meghajtás beszerelési helyzete	12
3.3 Biztonsági felszerelés	12
3.4 Termékmegjelölés.....	12
3.5 A használt fogalmak magyarázata	12
Bal oldali kapu / jobb oldali kapu.....	12
Járószárny	12
Állószárny	12
Vegyes üzem	12
3.6 Szállítási terjedeleme	13
3.7 Műszaki adatok	13
Megengedett kapuszárny méretek.....	13
Kitöltés	13
Emelkedő kapuknál.....	13
3.8 twist M méretek (méret mm-ben)	14
3.9 twist ML méretek (méret mm-ben)	14
3.10 Csatlakozási lehetőségek	15
4. Szerelés	16
4.1 Szükséges szerszám és egyéni védőfelszerelés..	16
4.2 Fontos utasítások és információk.....	16
4.3 Szerelés előkészítése	17
Szerelési feltételek.....	17

Tartalomjegyzék

A működtető alkatrészek és nem megfelelő alkatrészek eltávolítása	17
A meglévő kapumechanika és szerelőoszlopok ellenőrzése.....	17
4.4 A / B méretábrázolatok (irányértékek)	18
4.5 Vasalatok	19
Acéloszlopok.....	19
Kő- vagy betonoszlopok.....	19
Oszlop-/pillérvasalat (méret mm-ben)	20
Ajtószárny vasalat (méret mm-ben)	20
Faoszlop vasalat (méret mm-ben)	20
Speciális vasalatok belül lévő forgáspontok esetén	20
Az oszlopvasalattól való eltérés.....	21
4.6 A meghajtás felszerelése	21
Figyeljen a kábeltartalékra	22
4.7 Vezérlőház nyitása/zárása	22
4.8 A vezérlés felszerelése	22
4.9 Burkolat levétele/felhelyezése.....	23
Burkolat levétele	23
A burkolat felhelyezése.....	23
4.10 A meghajtás reteszelésének oldása és reteszelése	23
A meghajtás reteszelésének kioldása.....	23
A meghajtás reteszelése.....	23
Vészreteszelés kioldás bowden segítségével.....	24
4.11 Meghajtások csatlakoztatása a vezérlésre	24
Kapu befele nyitása (1-/2 szárnyas)	24
Kapu kifele nyitása (1-/2 szárnyas).....	25
5. Villamos bekötés.....	26
5.1 Hálózati csatlakozás	26
Főkapcsoló csatlakoztatása.....	27
5.2 A vezérlés panelje.....	28
6. Üzembe helyezés	31
6.1 Fontos utasítások és információk.....	31
6.2 Végállások beállítása	31
1. "Kapu NYITÁS/open" végállás beállítása	32
2. A "kapu ZÁRÁS/close" végállás beállítása	32
6.3 Erőtűrés beállítása	33
Erőtűrés beállítása vagy ellenőrzése	33
6.4 A tartós üzem előkészítése	33
6.5 Betanítás előkészítése	34
6.6 Tartós üzem aktiválása	34
6.7 Tanulási menet végrehajtása	34
A hibás tanulási menet felismerése	35
6.8 Vezérlés visszaállításának végrehajtása	35
7. A vezérlés csatlakozásai és funkciói	36
7.1 DIP-kapcsoló.....	36
A DIP-kapcsolók beállítási lehetőségeinek áttekintése	36
7.2 Automatikus záródás.....	37
Teljesen automatikus záródás	37
Lerövidített nyitvatartási idő	37
Félautomatikus záródás.....	37
7.3 Tartozékok csatlakoztatása.....	38
A biztonsági berendezések csatlakoztatása	38
4-vezetékes fényzorompó bekötése	38
Figyelmeztető lámpa (24 V DC) csatlakoztatása.....	39
Külső fogyasztók csatlakoztatása	39
Potenciálmentes reléérintkező bekötése	39
Elektromos zár (24 V DC) csatlakoztatása	40
Összekötő kábelkészlet (7 m) csatlakoztatása ..	40
Nyomógomb csatlakoztatása	41
Kulcsos nyomógomb bekötése	41
Akkumulátor csatlakoztatása	42
7.4 Meghajtás világítás (LED).....	43
LED-világítás a ház alsó részében	43
Záródugó a ház alsó részén	43
7.5 A motorvezérlő lap csatlakozói	43
8. Rádiófrekvenciás távvezérlés.....	44
8.1 A rádióvevő felszerelése	44
SOMup4 S2 dugaszolóhely a panelen.....	44
8.2 SOMup4 S2 kijelző- és gombok magyarázata	44
8.3 A rádiócsatornák magyarázata	44
8.4 A rádiócsatornák kiválasztása.....	44
8.5 Rádióadó betanítása	44
8.6 A betanítási üzemmód megszakítása	45
8.7 Adó törlése a rádiócsatornából	45
8.8 Adó törlése a rádióvevőből.....	45
8.9 Rádiócsatorna törlése a rádióvevőből.....	45
8.10 Összes rádiócsatorna törlése a vevőből	45
8.11 Betanítás rádióval (HFL)	46
Funkció	46
Folyamat	46
Üzem.....	46
8.12 Memo-ra vonatkozó információk	46
Memo telepítése	46
8.13 Antenna csatlakozók	47
Jumper (dugaszolóhelyek).....	47
Külső antenna	47
9. Működésellenőrzés – záróteszt – átadás.....	48
9.1 Akadályfelismerés ellenőrzése.....	48
Akadályfelismerés fényzorompó segítségével...	48
9.2 Erőbeállítás ellenőrzése.....	48
9.3 A kapuberendezés átadása	49
10. Üzem	50

Tartalomjegyzék

10.1	Fontos utasítások és információk.....	50
	Normál üzem.....	50
	Nyári üzem – téli üzem	50
10.2	A kapumozgatás üzemmódjai	51
10.3	Kapu nyitása és zárása kapumozgások áttekin- tése	51
	Előfeltételek	51
10.4	Akadályfelismerés	52
10.5	Áramkimaradás esetén	52
	Vészreteszelés kioldás áramkimaradás esetén. 52	
	Akkus üzem áramkimaradás esetén.....	52
10.6	A vészkioldás működésmódja.....	52
	A meghajtás reteszelésének kioldása.....	53
	A meghajtás reteszelése.....	53
11.	Karbantartás és ápolás	54
11.1	Fontos utasítások és információk.....	54
11.2	Karbantartási terv.....	54
11.3	Ápolás	55
	A meghajtás tisztítása.....	55
	A fénysorompó tisztítása.....	55
12.	Hibaelhárítás	56
12.1	Fontos utasítások és információk.....	56
12.2	Hibaelhárítás előkészítése	56
12.3	Hibaelhárításra vonatkozó áttekintő táblázat	57
13.	Üzemen kívül helyezés, leszerelés, tárolás és ártal- matlanítás	60
13.1	Fontos utasítások és információk.....	60
13.2	Üzemen kívül helyezés és szétszerelés	60
13.3	Tárolás	60
13.4	Ártalmatlanítás	61
14.	Rövid útmutató a szereléshez	62
15.	A DIP-kapcsolók bekötési rajzai és funkciói	66
	A DIP-kapcsolók beállítási lehetőségeinek áttekin- tése	66
	Bekötési rajz	67
16.	Megfelelőségi nyilatkozatok	68
16.1	EK beépítési nyilatkozat.....	68
16.2	A rádióberendezések egyszerűsített EU megfele- lési nyilatkozata.....	68
16.3	UKCA declaration of incorporation.....	69
16.4	UKCA declaration of conformity for radio systems.....	69

1. Néhány szó a szerelési és üzemeltetési útmutatóról

1.1 A szerelési és üzemeltetési útmutató megőrzése és továbbadása

A szerelési és üzemeltetési útmutatót a szerelés, üzembe helyezés és üzemeltetés, valamint a szétszerelés előtt figyelmesen és teljesen olvassa el. Az összes figyelmeztetést és biztonsági utasítást tartsa be.

A szerelési és üzemeltetési útmutatót mindig tartsa elérhető és minden felhasználó számára jól hozzáférhető helyen az alkalmazás helyén. A szerelési és üzemeltetési útmutató pótlását a **SOMMER** weboldaláról letöltheti:

www.sommer.eu

A meghajtás harmadik személynek való átadása vagy továbbértékesítése esetén a következő dokumentumokat kell az új tulajdonosnak továbbadni:

- EK - megfelelőségi nyilatkozat
- Átadási jegyzőkönyv és ellenőrzési napló
- Jelen szerelési és üzemeltetési útmutató
- Igazolás a rendszeres karbantartásról, ellenőrzésről és ápolásról
- Az elvégzett módosítások és javítási munkák dokumentációja

1.2 Fontos fordítási tudnivalók

Az eredeti szerelési- és üzemeltetési útmutató német nyelven készült. Minden egyéb nyelv esetében a német változat fordításáról van szó. A QR-kód beszkenelésével az eredeti szerelési és üzemeltetési útmutató érhető el.



<https://som4.me/orig-twist-M-ML-reva>

További nyelvváltozatok itt érhetők el:

www.sommer.eu

1.3 Ismertetett terméktípus

A meghajtás a technika jelen állása és az elismert műszaki szabályok szerint készült, és a gépekre vonatkozó irányelv (2006/42/EK) hatálya alá tartozik.

A meghajtás rádióvevővel van felszerelve. Az opcionálisan szállítható tartozékokat is ismertetjük.

A kivétel a típustól függően változhat. Emiatt a tartozékok használata különböző lehet.

1.4 A szerelési és üzemeltetési útmutató célcsoportjai

A szerelési és üzemeltetési útmutatót minden olyan személynek el kell olvasnia és figyelembe kell vennie, aki a következő munkák egyikével vagy a használatával van megbízva:

- Lerakás és üzemben belüli szállítás
- Kicsomagolás és összeszerelés
- Üzembe helyezés
- Beállítás
- Használat
- Karbantartás, ellenőrzések és ápolás
- Hibaelhárítás és javítások
- Leszerelés és ártalmatlanítás

1.5 A szimbólumok és utasítások magyarázata

A szerelési és üzemeltetési útmutatóban a figyelmeztetések felépítése a következő.

Jelzőszó



Veszély-
szimbó-
lum

A veszély jellege és forrása.

A veszély következményei.

- ▶ A veszély elhárítása / elkerülése.

A veszélyszimbólum a veszélyt jelöli. A jelzőszó egy veszélyszimbólummal van összekapcsolva. A veszély súlyosságától függően három fokozat van:

VESZÉLY

FIGYELMEZTETÉS

VIGYÁZAT

Ezt használjuk a három különböző besorolású veszély-utasításhoz.

VESZÉLY



**Közvetlenül fenyegető veszélyt ismertet, ami súlyos sérüléshez vagy halálos baleset-
hez vezet.**

A veszély Önre vagy másokra vonatkozó következményeit írja le.

- ▶ Vegye figyelembe a veszély elhárítására / elkerülésére vonatkozó utasításokat.

FIGYELMEZTETÉS



Olyan lehetségesen veszélyt ismertet, ami halálhoz vagy súlyos sérüléshez vezethet.

A veszély Önre vagy másokra vonatkozó lehetséges következményeit írja le.

- ▶ Vegye figyelembe a veszély elhárítására / elkerülésére vonatkozó utasításokat.

1. Néhány szó a szerelési és üzemeltetési útmutatóról

⚠ VIGYÁZAT



Egy veszélyes helyzet lehetséges veszélyét ismerteti.

A veszély Önre vagy másokra vonatkozó lehetséges következményeit írja le.

- ▶ Vegye figyelembe a veszély elhárítására / elkerülésére vonatkozó utasításokat.

A megjegyzésekhez és információkhoz a következő szimbólumokat használjuk:



MEGJEGYZÉS

- A meghajtás mások veszélyeztetése nélküli, szakszerű kezelésére vonatkozó további információkat és hasznos megjegyzéseket ismertet. Ha ezt nem veszi figyelembe, az anyagi károkat, vagy a meghajtás vagy a kapu üzemzavarát okozhatja.



INFORMÁCIÓ

- További információkat és hasznos megjegyzéseket ismertet. A meghajtás optimális használatára vonatkozó funkciókat írja le.

Az ábrákon és a szövegben további szimbólumokat is használunk.



További információkért olvassa tovább a Szerelési- és kezelési útmutatót



Villamossági szakember (a telepítéshez szükséges)



Mechanikai szakember (a telepítéshez szükséges)



Válassza le a meghajtást a tápellátásról



Csatlakoztassa a meghajtást a tápellátásra



Gyári beállítás, kiszállítási állapot a változattól függően



WLAN-képes eszközzel való összekötés a SOMlink-en keresztül



DIP-kapcsolókon keresztüli beállítási lehetőségek



A meghajtás komponenseit előírászerűen kell ártalmatlanítani



Kereszthornyú csavarhúzó



Hornyos csavarhúzó



Fémfúró



Kőfúró



Menetvágó



Villáskulcs



Racsnis kulcs



Furatmélység



hallható bekattanási- vagy klikk-hang

1.6 Speciális veszélyt jelző szimbólumok és rendelkező jelek

A veszélyforrás pontosabb megadásához a következő szimbólumokat a fent nevezett veszélyjelekkel és jelzőszavakkal együtt használjuk. A fenyegető veszély elkerüléséhez kövesse az utasításokat.



Áramütés veszélye!



Zúzódás és nyírás veszélye!

1 szárnyas kapukra vonatkozik

2 szárnyas kapukra vonatkozik



Botlás és zuhanás veszélye!



Forró alkatrészek miatti veszély!



Optikai sugárzás miatti veszély!



Lábsérülés veszélye!



A következő rendelkező jeleket az adott cselekvésekhez használjuk. Az ismertetett rendelkezéseket be kell tartani.



Viseljen védőszemüveget!



Viseljen arcvédőt!



Viseljen védősisakot!



Viseljen védőruházatot!



Viseljen védőkesztyűt!



Viseljen védőcipőt!

1. Néhány szó a szerelési és üzemeltetési útmutatóról

1.7 Megjegyzések a szöveg megjelenítéshez

1. A tevékenységi utasításokra vonatkozik

⇒ A tevékenység eredményeit jelzi

✓ **A tevékenység sikeres befejezésére vonatkozik**

A felsorolások listaként jelennek meg a felsorolási pontokkal együtt:

- Felsorolás 1
- Felsorolás 2

1, A Az ábrán lévő pozíciószám a szövegben lévő számra utal

1 A

A fontos szövegrészek, például a kezelési utasításokban, **vastagon** szedettek.

A más fejezetekre vagy szakaszokra való utalások **vastagon** szedettek és "idézőjelben" vannak.

1.8 A meghajtás rendeltetészerű használata

A meghajtás kizárólag 1- és 2-szárnyas kapuk nyitására és zárására szolgál.

Minden más vagy ezen túlmenő alkalmazás nem rendeltetészerűnek minősül.

A nem rendeltetészerű használatból eredő károkért a gyártó nem felel.

A kockázatot egyedül az üzemeltető viseli. A garancia ezáltal érvényét veszti.

A meghajtáson az ismertetett módosítások csak eredeti **SOMMER** tartozékokkal történhetnek és csak a leírt terjedelemben.

A tartozékokról bővebb információkat itt talál:



<https://downloads.sommer.eu/>

Az ezzel a meghajtással automatizált kapuknak meg kell felelniük a jelenleg érvényes nemzetközi és ország-specifikus szabványok, irányelvek és előírások aktuálisan érvényes változatának. Ide tartoznak pl. EN 12453, EN 12604, EN 12605 és EN 13241.

A meghajtást csak a következő feltételek mellett szabad használni:

- DSTA-24 vezérléssel üzemeltesse
- stabil és csavarodásmentes kapuszárnyakkal együtt. Nyitáskor vagy záráskor a kapuszárny nem hajolhat vagy csavarodhat el.



<https://som4.me/cgdo>

- ha a kapurendszerhez megfelelő EK-megfelelőségi nyilatkozatot állítottak ki
- a CE-jelölés/UKCA-jelölés és a típustábla a kapurendszeren elhelyezésre került
- az átadási jegyzőkönyv és az ellenőrzési napló kitöltve rendelkezésre áll
- a szerelési és üzemeltetési utasítás a meghajtáshoz és a kapuhoz rendelkezésre áll
- ezen szerelési és üzemeltetési útmutató figyelembe vétele mellett
- műszakilag kifogástalan állapotban
- kioktatott használók által biztonság- és veszélytudatosan.

A meghajtás beépítése után a beépítésért felelős személy a gépekről szóló 2006/42/EK irányelvnek megfelelően **köteles** a kapurendszerre EK megfelelőségi nyilatkozatot kiállítani, és CE-jelölést/UKCA-jelölést és típustáblát elhelyezni a kapurendszeren.

Ez vonatkozik a kézi működtetésű kapukra való utólagos felszerelés esetére is. Ezen kívül **kötelező** az átadási jegyzőkönyv és az ellenőrzési napló kitöltése.

Ehhez a következők állnak rendelkezésre:

- EK - megfelelőségi nyilatkozat
- A meghajtás átadási jegyzőkönyve



<https://som4.me/konform>

1.9 A meghajtás nem rendeltetészerű használata

Az 1.8. fejezetben leírtaktól eltérő és azon túlmutató használat nem rendeltetészerűnek minősül.

A kockázatot egyedül az üzemeltető viseli.

A gyártó garanciája az alábbiak esetén érvényét veszti:

- egyéb és nem rendeltetészerű használatból eredő károk
- használat hibás alkatrésszel (nem megengedett módosítások a kapun)
- a meghajtás nem megengedett módosítása
- a meghajtás és alkatrészeinek módosítása és nem megengedett programozása
- egy szárnyon 2 db twist M/ML üzemeltetése nem megengedett

A kapu nem lehet része olyan tűzvédelmi berendezésnek, menekülő útvonalnak vagy vészkijáratnak, ami a kaput tűz esetén automatikusan zárja.

Az automatikus záródást a meghajtás szerelése megakadályozza.

Vegye figyelembe a helyi építési előírásokat.

1. Néhány szó a szerelési és üzemeltetési útmutatóról

A meghajtást az alábbi helyeken nem szabad alkalmazni:

- robbanásveszélyes területeken
- nagy sótartalmú levegő esetén
- agresszív környezetben, ide tartozik többek között a klór

1.10 A személyzet szakképzettsége

Kiképzett szakértők a szereléshez, üzembe helyezéshez és leszereléshez

Ezt a szerelési és üzemeltetési útmutatót a meghajtás szerelését vagy karbantartását végző **képzett szakértőknek** el kell olvasnia és figyelembe kell vennie.

Az elektromos rendszeren és a feszültség alatt álló alkatrészekben csak **képzett villamosági szakemberek** végezhetnek munkát az EN 50110-1 szerint.

A meghajtás szerelését, üzembe helyezését és leszerelését csak képzett szakértő végezheti. Képzett szakértő alatt a szerelőüzem által megbízott személy értendő.

A képzett szakértőnek ismernie kell a következő szabványokat:

- EN 13241 Ipari, kereskedelmi és garázsajtók, kapuk. Termékszabvány.
- EN 12604 Ipari, kereskedelmi és garázsajtók, kapuk.
- EN 12605 Mechanikai szempontok. Követelmények és vizsgálati módszerek
- EN 12453 Gépi működtetésű kapuk biztonságos használata

Az összes munka befejezése után a **képzett szakembernek**:

- EK - megfelelőségi nyilatkozatot kell kiállítania
- a kapuberendezésen a CE-jelölést/UKCA-jelölést és a típus táblát el kell helyezni

Az üzemeltető kioktatása és a dokumentumok átadása

A **képzett szakembernek** az üzemeltetőt ki kell oktatnia:

- a meghajtás üzemeltetéséről és annak veszélyeiről
- a kézi vészkioldás kezeléséről
- a rendszeres karbantartásról, ellenőrzésről és ápolásról, melyet az üzemeltető elvégezhet

A **képzett szakembernek** tájékoztatnia kell az üzemeltetőt arról, hogy milyen munkákat szabad csak szakembernek végeznie:

- tartozékok felszerelése
- beállítások
- rendszeres karbantartás, ellenőrzés és ápolás
- hibaelhárítás

1.11 Információk az üzemeltető részére

Az üzemeltetőnek ügyelnie **kell** arra, hogy a kapurendszeren elhelyezzék a CE-jelölést/UKCA-jelölést és a típus táblát.

A kapurendszerhez tartozó következő dokumentumokat kell átadni az üzemeltetőnek:

- Megfelelő megfelelőségi nyilatkozat
- Átadási jegyzőkönyv és ellenőrzési napló
- Szerelési és üzemeltetési útmutató a meghajtáshoz és a kapuhoz

Az üzemeltető az alábbiakért felelős:

- a szerelési és üzemeltetési útmutatónak az alkalmazás helyén jól hozzáférhető módon való rendelkezésre bocsátásáért
- a meghajtás rendeltetésszerű használatáért
- a meghajtás kifogástalan állapotáért
- az összes felhasználónak a meghajtás üzemeltetésére, annak veszélyeire, és a vészretekészés kioldására vonatkozó kioktatásáért
- az üzemeltetésért
- rendszeres karbantartás, ellenőrzés és ápolás
- hibaelhárítás

A meghajtást nem szabad csökkent fizikai, érzékszervi vagy szellemi képességű vagy tapasztalattal és tudással nem rendelkező személyeknek kezelniük. Ezen kívül ezek a személyek speciális oktatásban részesültek és megértették a szerelési- és üzemeltetési útmutatót.

A gyermekek felügyelet mellett sem játszhatnak a meghajtással és nem használhatják azt. A gyermekeket a meghajtástól távol kell tartani. A távirányítónak vagy egyéb parancsadóknak nem szabad a gyermekek kezébe kerülniük. A távirányítókat biztos helyen kell tárolni a jogosulatlan és nem kívánatos használat megelőzése érdekében.

Az üzemeltető felel a baleset-megelőzési előírások és az érvényes szabványok betartásáért.

Az ipari területre a Munkahelyi Bizottság (ASTA) "Munkahelyek műszaki szabályai ASR A1.7" irányelv érvényes. Az irányelveket figyelembe kell venni és be kell tartani. Más országok esetén az üzemeltetőnek **kell** tartania az adott országra érvényes előírásokat.

2. Általános biztonsági utasítások

2.1 Az üzemeltetésre vonatkozó alapvető biztonsági utasítások

Tartsa be a következő alapvető biztonsági utasításokat.

A vezérlést nem szabad csökkent fizikai, érzékszervi vagy szellemi képességű vagy tapasztalattal és tudással nem rendelkező személyeknek kezelniük. Ezen kívül ezek a személyek speciális oktatásban részesültek és megértették az üzemeltetési és szerelési útmutatót. A kábítószer, alkohol vagy a reakcióképességet befolyásoló gyógyszerek hatása alatt álló személyeknek a vezérlésen nem szabad munkát végezniük. A gyermekek felügyelet mellett sem játszhatnak a vezérléssel és nem használhatják azt. A gyermekeket tartsa távol a vezérléstől. A távirányítónak vagy egyéb parancsadóknak nem szabad a gyermekek kezébe kerülniük. A távirányítókat biztos helyen kell tárolni a jogosulatlan és nem kívánatos használat megelőzése érdekében.

Veszély figyelmen kívül hagyás esetén!

A biztonsági utasítások be nem tartása súlyos vagy halálos sérüléseket okozhat.

- ▶ Minden biztonsági utasítást feltétlenül tartson be!

Áramütés veszélye!

A feszültség alatt álló alkatrészek érintése esetén a testen keresztül veszélyes áramlás történik. Ez elektromos sokkhoz, égési sérüléshez vagy halálhoz vezethet.

- ▶ Az elektromos alkatrészek beszerelését, ellenőrzését és cseréjét csak **képzett villamossági szakember** végezheti.
- ▶ A meghajtáson történő munkák előtt a meghajtást le kell választania a tápellátásról.
- ▶ Ha az akkumulátor csatlakoztatva van, akkor válassza le azt a vezérlésről.
- ▶ Ellenőrizze a meghajtás feszültségmentes állapotát.
- ▶ Biztosítsa a meghajtást újbóli bekapcsolás ellen.

A meghajtás használatának veszélye hibás beállítások vagy javítás szükségessége esetén!

Amennyiben a meghajtást a hibás beállítások vagy a javítás szükségessége ellenére használja, annak súlyos sérülés vagy halál lehet a következménye.

- ▶ A vezérlést kizárólag helyes beállításokkal és kifogástalan állapotban használja.
- ▶ A zavarokat haladéktalanul és szakszerűen szüntesse meg.

Káros anyagok veszélye!

Az akkumulátorok, elemek és a meghajtás komponenseinek szakszerűtlen tárolása, használata vagy ártalmatlanítása egészségügyi veszélyt jelent az emberek és állatok számára. Súlyos sérülés vagy halál lehet a következmény.

- ▶ Az akkumulátorokat és elemeket gyermekek és állatok elől elzárva kell tárolni.
- ▶ Az akkumulátorokat és elemeket a vegyi, mechanikai és termikus hatásoktól távol kell tartani.
- ▶ Az elemeket és a hibás akkumulátorokat ne töltsse fel újra.
- ▶ A meghajtás komponenseit, a régi akkumulátorokat és elemeket is beleértve, nem szabad a háztartási hulladékok közé dobni, azokat szakszerűen kell ártalmatlanítani.

Zúzódás és nyírás veszélye!

Ha a kapu mozog, és a mozgástartományban személyek vagy állatok tartózkodnak, a kapu mechanikáján és záróelein zúzódás és nyírás veszélye állhat fenn.

- ▶ A meghajtást csak a kapura való közvetlen rálátás esetén kezelje.
- ▶ A kapu teljes mozgása során fontos, hogy lássa az összes veszélyes területet.
- ▶ Mindig kísérelje figyelemmel a mozgó kaput.
- ▶ Tartson távol mindenkit - embert és állatot - a kapu mozgástartományától.
- ▶ Csak akkor menjen át a kapun, ha az teljesen ki van nyitva.
- ▶ A távirányítót olyan helyen tárolja, hogy például a személyek vagy állatok általi illetéktelen vagy akaratlan működtetés kizárt legyen.
- ▶ Soha ne tartózkodjon a nyitott kapuban.

Kiálló alkatrészek miatti veszély!

A járdákra és utcákra az alkatrészek nem lóghatnak be. Ez a kapumozgatás közben is érvényes. Emberek és állatok súlyos sérülését eredményezheti.

- ▶ A járdákat és utcákat tartsa szabadon a benyúló alkatrészekről.

Feszültségcsúcsok miatti veszély!

A feszültségcsúcsok, pl. hegesztőkészülék miatt, a vezérlés károsodhat.

- ▶ A vezérlést csak az összes szerelési munka elvégzése után kösse rá az áramellátásra.

Botlás és zuhanás veszélye!

A nem biztonságosan tárolt dolgok, mint pl. csomagolás, a meghajtás részei vagy a szerszámok botlás és zuhanásveszélyt jelentenek.

- ▶ A szerelési területet tartsa szabadon a felesleges tárgytól.
- ▶ Az alkatrészeket biztonságosan helyezze le, hogy azok ne okozzanak megbotlás- vagy elesésveszélyt.
- ▶ Tartsa be az általános munkahelyi irányelveket.

Optikai sugárzás miatti veszély!

Amennyiben huzamosabb ideig néz bele egy világos LED-be, az a látási képességek rövid idejű zavarát idézheti elő. Ennek súlyos vagy halálos baleset lehet a következménye.

- ▶ Ne nézzen bele közvetlenül a LED világításba.

Szemsérülés veszélye!

Fúrásakor a forgácsok miatt a szem vagy a kéz súlyosan megsérülhet.

- ▶ Viselje személyi védőszemüvegét.

Kéz sérülés veszélye!

Az érdes fémrészek megfogása vagy érintése karcolást vagy vágást okozhat.

- ▶ Viselje védőkesztyűjét.

Lábsérülés veszélye!

A leeső alkatrészek a láb sérülését okozhatják.

- ▶ Viselje személyi biztonsági cipőjét.

2. Általános biztonsági utasítások

2.2 Kiegészítő biztonsági utasítások a rádiós távvezérléshez

Tartsa be a következő alapvető biztonsági utasításokat.

Zúzódás és nyírás veszélye!

Amennyiben a kapu nem látható be, és úgy működteti a rádiós távvezérlést, a mechanika vagy a záróélek a személyeknél és állatoknál zúzódásos vagy vágásos sérülést okozhatnak.

- ▶ Különösen a kezelőelemek, mint pl. a rádiós távvezérlés működtetésekor, a teljes kapumenet alatt minden veszélyzónának beláthatónak kell lennie.
- ▶ Mindig kísérje figyelemmel a mozgó kaput.
- ▶ Tartson távol mindenkit - embert és állatot - a kapu mozgástartományától.
- ▶ Soha ne nyúljon a mozgásban levő kapuhoz ill. mozgó alkatrészekhez.
- ▶ Csak akkor menjen át a kapun, ha az teljesen ki van nyitva.
- ▶ A távirányítót olyan helyen tárolja, hogy például a személyek vagy állatok általi illetéktelen vagy akaratlan működtetés kizárt legyen.
- ▶ Soha ne tartózkodjon a nyitott kapuban.

2.3 Az üzemeltetéssel és rádiós távvezérléssel kapcsolatos utasítások és információk

A rádióberendezés üzemeltetője semmilyen védelmet nem élvez a más távjelző berendezések és készülékek okozta üzemzavarokkal szemben. Ide tartoznak pl. az ugyanabban a frekvenciatartományban szabályszerűen üzemeltetett rádióberendezések. Jelentős zavarok előfordulása esetén az üzemeltetőnek az illetékes rádiózávar-technikai vagy rádiólokációs távközlési hivatalhoz **kell** fordulnia.



MEGJEGYZÉS

- Ha a kapu nem látható be, és a rádiós távvezérlést működteti, a kapu mozgástartományában lévő tárgyak beszorulhatnak és megsérülhetnek.

A kapu mozgástartományában nem lehetnek tárgyak.

A meghajtást csak a kapura való közvetlen rálátás esetén kezelje.



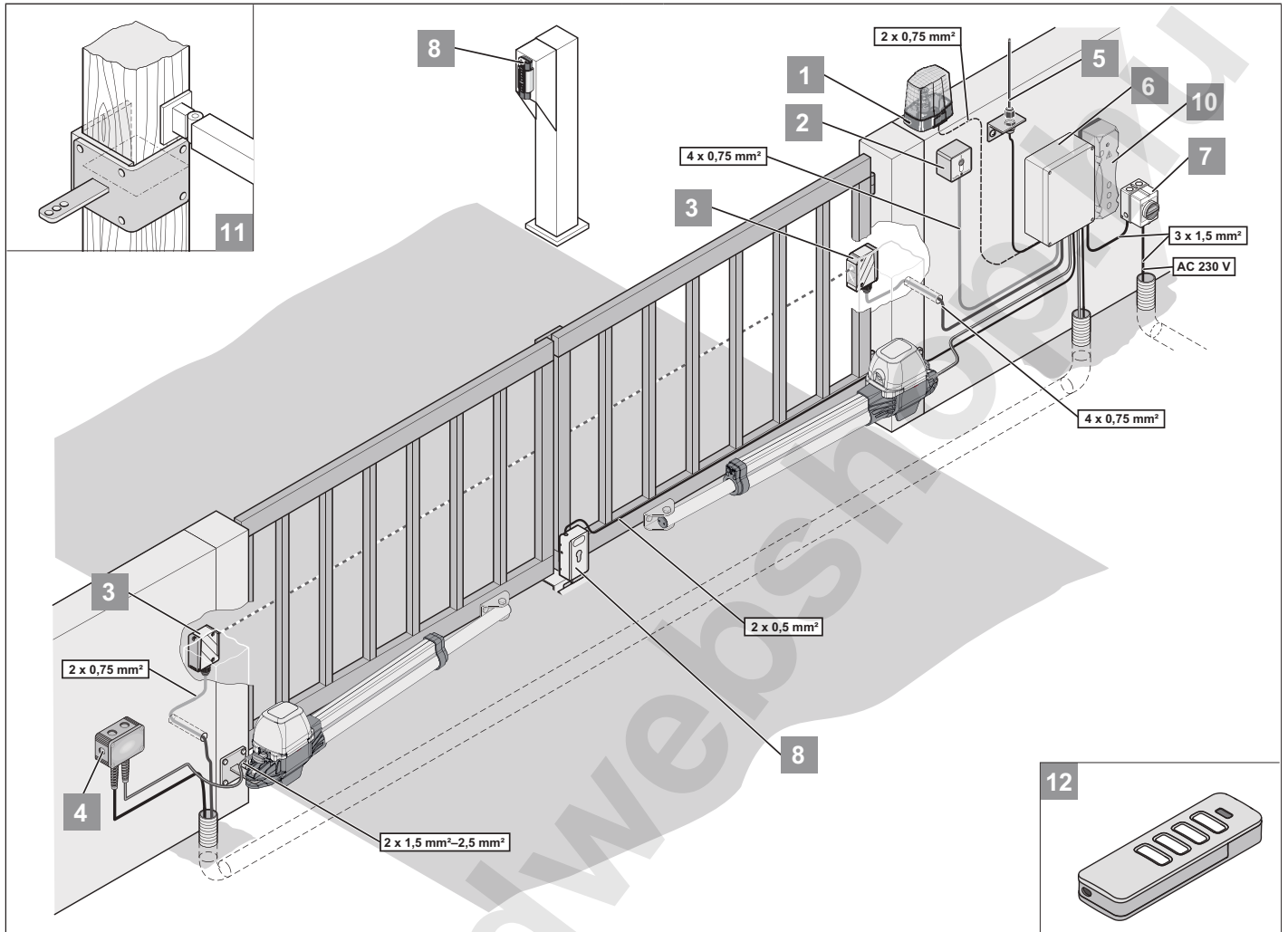
INFORMÁCIÓ



- A meghajtás üzemen kívül helyezett komponenseit, régi akkumulátorait és régi elemeit ne dobja a kommunális hulladékok közé. A továbbiakban már nem használt komponenseket, régi akkumulátorokat és régi elemeket előírászerűen ártalmatlanítsa. Ehhez az összes helyi, és az adott országra vonatkozó rendelkezéseket be kell tartani.

3. Működés- és termékleírás

3.1 A meghajtás és működési elve



Ábra 2 meghajtással ellátott kapuszerkezet egy 2 szárnyas kapu példáján

1	Figyelmeztető lámpa 24 V DC / 25 W
2	Kulcsos nyomógomb (1- vagy 2-érintkezős)
3	Fénysorompó
4	Összekötő kábelkészlet, 7 m (IP67)
5	Külső antenna (kábelrel együtt)
6	Főkapcsoló (lezárható)
7	Vezérlés
8	Elektromos zár, 24 V DC
9	Telecodey
10	Accu 2.2
11	Faoszlop vasalat
12	Távírányító

Az elektromos működtetésű meghajtással és a külön vezérléssel 1 szárnyas és 2 szárnyas nyílókapuk üzemeltethetők. Az opcionálisan kapható tartozék alkatrészek lehetővé teszik a meghajtások ezen kapuk speciális kiviteléhez való hozzáigazítást. A meghajtások vezérlése például távírányítóval történik.

2 szárnyas kapuk esetén a vezérlésben való beállítások biztosítják nyitáskor és záráskor a kapuszárnyak megfelelő sorrendjének betartását.

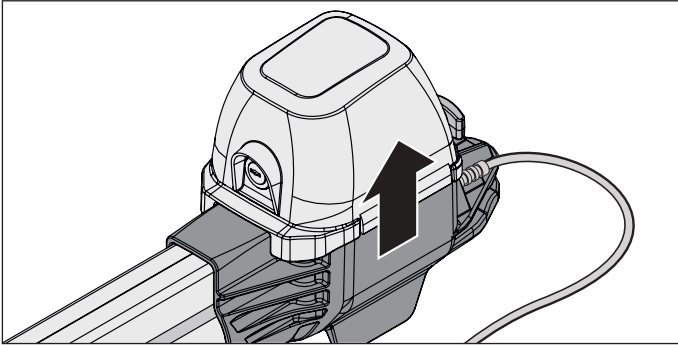
A meghajtást tartozékokkal, pl. távírányítóval együtt szállítjuk. A 2 szárnyas kapuhoz való készlet **nem** tartalmazza a második meghajtás vezérléséhez szükséges összekötő vezetéket.

➔ MEGJEGYZÉS

- További impulzusadók: távírányító, Telecodey rádiós távírányítás, beltéri rádiós nyomógomb és kulcsos nyomógomb.
- Távírányító, Telecodey vagy a belső rádiós távírányító gomb esetén nem szükséges összekötő vezetéket szerelni a meghajtáshoz.

3. Működés- és termékleírás

3.2 Meghajtás beszerelési helyzete



Ábra 1 szárnyas kapu példája

1. A meghajtást vízszintesen szerelje fel. Figyeljen a motor beszerelési helyzetére – a motornak mindig felfelé kell mutatnia.

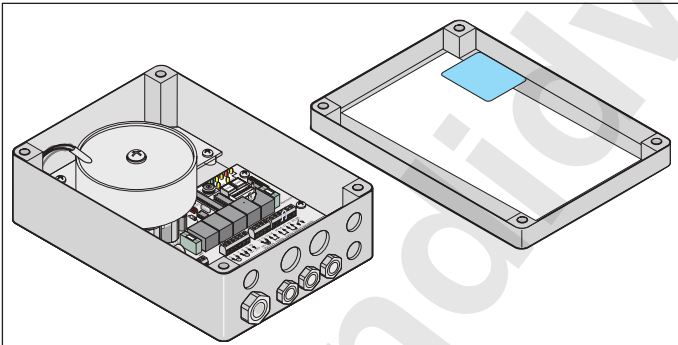
3.3 Biztonsági felszerelés

A meghajtás leáll és egy darabon irányt vált, ha akadályt ismer fel. Ezzel elkerülhető a személyi sérülés és anyagi kár. A beállítástól függően a kapu részlegesen vagy teljesen nyitható.

Áramkimaradás esetén a kapu egy vészkioldó fogantyúval belülről, vagy kioldó bowdennel kívülről nyitható.

Lásd ehhez a „10.5 Áramkimaradás esetén” a 52. oldalfejezetet, „10.6 A vészkioldás működésmódja” a 52. oldalon vagy a „Vészretekészés kioldás bowden segítségével” a 24. oldalrészét is.

3.4 Termékmegjelölés



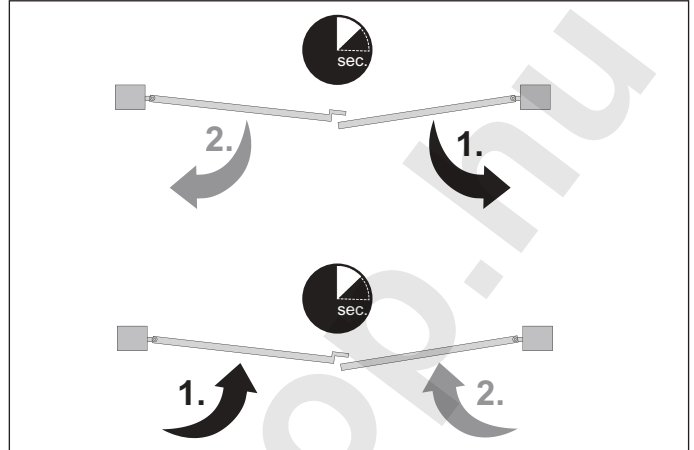
Ábra Vezérlés típus táblával a fedél belső oldalán

A típus tábla a következőket tartalmazza:

- Típusmegnevezés
- Cikkszám
- A gyártás dátuma évvel és hónappal
- Sorozatszám

Kérdés vagy szerviz esetén kérjük, adja meg a típusmegjelölést, a gyártás dátumát és a sorozatszámot.

3.5 A használt fogalmak magyarázata



Ábra Példa a mozgatósi sorrendre

Bal oldali kapu / jobb oldali kapu

Ebben a szerelési és üzemeltetési útmutatóban mindig abból indulunk ki, hogy a kaput a telken belülről nézzük. A meghajtások a két oszlop között a telken belül vannak. A kapu a telkek felé nyílik.

➔ MEGJEGYZÉS

A meghajtások használatánál figyeljen arra, hogy a "Kapu kifelé nyitása" esetén a standard funkciótól való eltérésekről van szó.

Ez más feltételeket is jelent a felszerelésnél, működésmódnál, kezelésnél stb.

Járószárny

Az a kapuszárny, amely elsőként nyílik és utolsóként csukódik. A mozgások sorrendje pl. a kapuszárnyon lévő ütközőoldal esetén szükséges. 1 szárnyas kapuknál csak egy járószárny van.

Állószárny

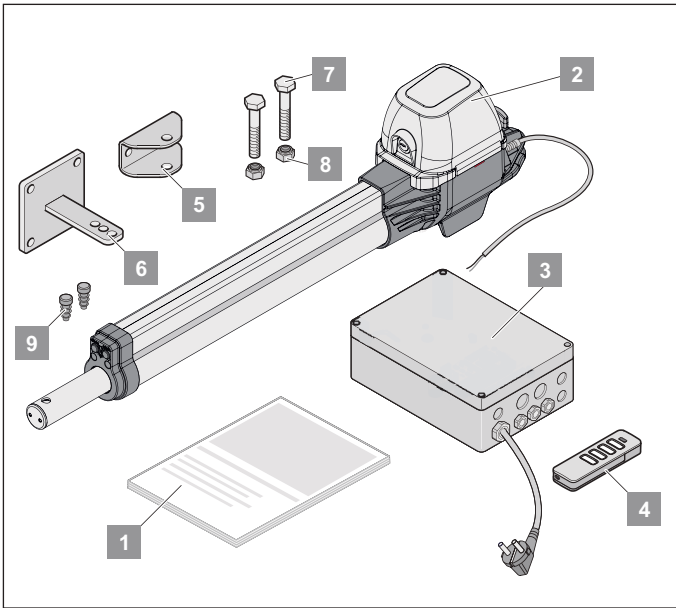
Az a kapuszárny, amely utolsóként nyílik és elsőként csukódik.

Vegyes üzem

1 db twist M vagy ML és 1 db twist XL vagy twist 350 vegyes üzeme kizárólag a DTA-1 vezérléssel és a "twist XS" átszerelő készlettel együtt lehetséges (cikkszám: 3248V000).

3. Működés- és termékleírás

3.6 Szállítási terjedelem



Komplett készlet		1 szárnyas	2 szárnyas
twist M tömege		8,9 kg	13,9 kg
twist M csomagolása (Ho x Szé x Ma)		788 x 193 x 205 mm	
twist ML tömege		9,7 kg	15,0 kg
twist ML csomagolása (Ho x Szé x Ma)		990 x 193 x 205 mm	
1	Szerelési és üzemeltetési útmutató	1x	1x
2	Meghajtás, kábellel	1x	2x
3	Vezérlés a házban (rádióvevővel, transzformátorral és hálózati csatlakozóval együtt)	1x	1x
4	Távírányító, elemekkel	1x	1x
5	Kapuszárny vasalat	1x	2x
6	Vasalat az oszlophoz/pillérhez	1x	2x
7	Hatlapfejű csavar (M10 x 55 mm)	2x	4x
8	Megállítóanya (M10)	2x	4x
9	Lamellás dugók	2x	4x

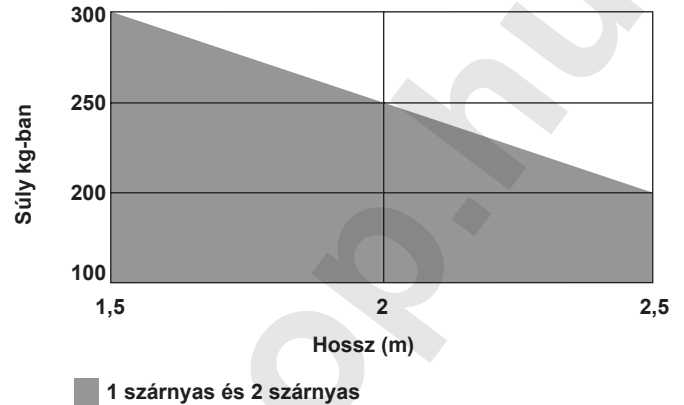
Kicsomagolásakor győződjön meg arról, hogy a csomagolás az összes árucikket tartalmazza. A tényleges szállítási terjedelem a meghajtás kivételétől függően változhat.

MEGJEGYZÉS

- A rögzítőanyagok, mint pl. a csavarok és tiplik, nem részei a szállítási terjedelemnek. Az adott alapzathoz megfelelő rögzítőanyagot válasszon.

3.7 Műszaki adatok

Megengedett kapuszárny méretek



Kitöltés

Magasság (m)	Kitöltés (%)		
2	70	60	50
1,5	90	80	70
1	100	100	100
0,5	100	100	100
Hossz (m)	1,5	2	2,5

Tábl. Arány: Kapufelület a kitöltöttséghez viszonyítva

Az értékek B = 260 mm és A = 80 mm méret esetén érvényesek; a megállapított értékek 50 mm kapulap vastagságra és középső forgáspontra vonatkoznak, a megadott maximális kapu súlyra vonatkoztatva.

Emelkedő kapuknál

⚠ FIGYELMEZTETÉS



Sérülésveszély kireteszelt állapotban!

Sérülésveszély az ellenőrizetlen leesés miatt nyitott állapotban olyan emelkedő kapuknál, amelyek nem súlykiegyenlítették!

- ▶ Csak súlykiegyenlített emelkedő kapukat használjon.
- ▶ Tartson távol mindenkit - embert és állatot - a kapu mozgástartományától.
- ▶ Soha ne nyúljon a mozgásban levő kapuhoz ill. mozgó alkatrészekhez.
- ▶ Csak akkor menjen át a kapun, ha az teljesen ki van nyitva.

MEGJEGYZÉS

- Súly: max. 120 kg
- Hossz: min. 0,825 m (twist M)
min. 1,0 m (twist ML)
max. 2,5 m
- Kapuemelkedés: max. 10%

3. Működés- és termékleírás



INFORMÁCIÓ

- Kapuvasalat: (Cikkszám: S10758-00001, bal oldali kapuszárny)
- Kapuvasalat: (Cikkszám: S10759-00001, jobb oldali kapuszárny)

	twist M	twist ML
Névleges feszültség	220–240 V AC	
Névleges frekvencia	50–60 Hz	
Memóriahelyek a rádióvevőben	40/450 ⁽¹⁾	
Bekapcsolási időtartam	S3 = 15%	
Üzemi hőmérséklet	-25 °C - +65 °C	
Kibocsátási érték az üzemeltetési környezet szerint	47 dB(A)	
Vezérlés IP védelem	IP65	
Meghajtás IP védelem	IP44	
Érintésvédelmi osztály	I	
Max. tolási sebesség	16,5 mm/s	
Max. húzó- és nyomóerő (szárnyanként)	2 000 N	
Névleges-, húzó- és nyomóerő (szárnyanként)	660 N	
Max. teljesítményfelvétel (szárnyanként)	140 W	
Max. áramfelvétel (szárnyanként)	0,8 A	
Névleges teljesítményfelvétel (szárnyanként)	75 W	
Névleges áramfelvétel (szárnyanként)	0,5 A	
Teljesítményfelvétel energiatakarékos üzemmódban	2,9 W	
Max. kapusúly (szárnyanként)*	300 kg	
Min. szárnyhossz (szárnyanként)	0,825 m	1,0 m
Max. szárnyhossz** (szárnyanként)	2,5 m	
Kapuemelkedés***	10%	

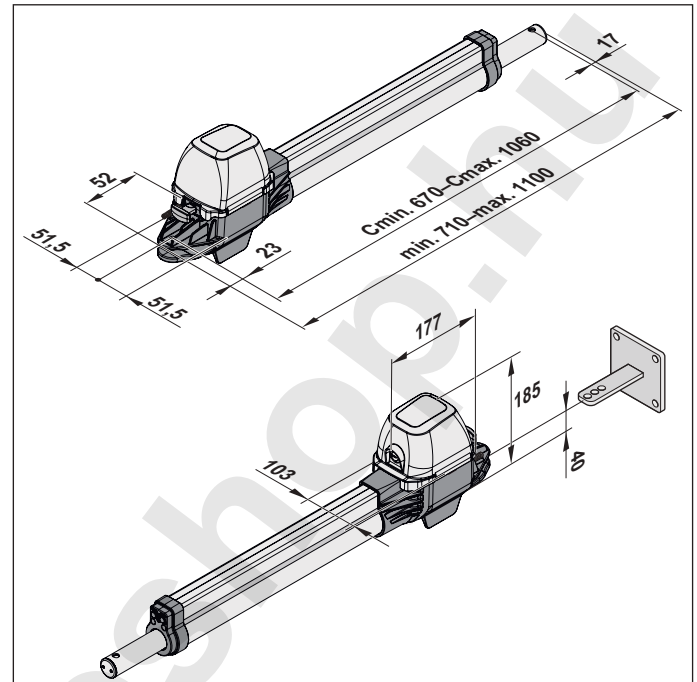
* Max. 1,5 m kapuszárny szélesség esetén, 1 szárnyas berendezés.

** Max. 200 kg esetén.

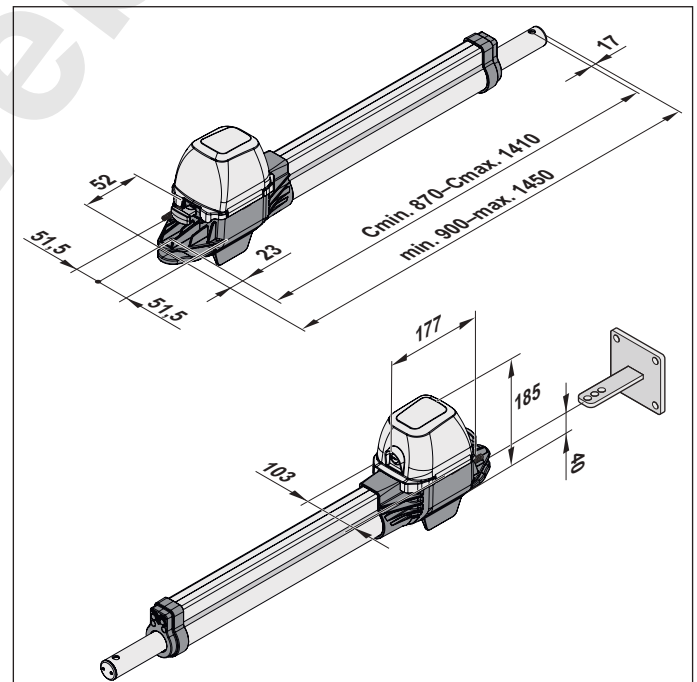
*** Lásd a „Emelkedő kapuknál” a 13. oldalonrészét.

⁽¹⁾ 40 SOMloq2 (Memo 450)

3.8 twist M méretek (méret mm-ben)



3.9 twist ML méretek (méret mm-ben)



3. Működés- és termékleírás

3.10 Csatlakozási lehetőségek

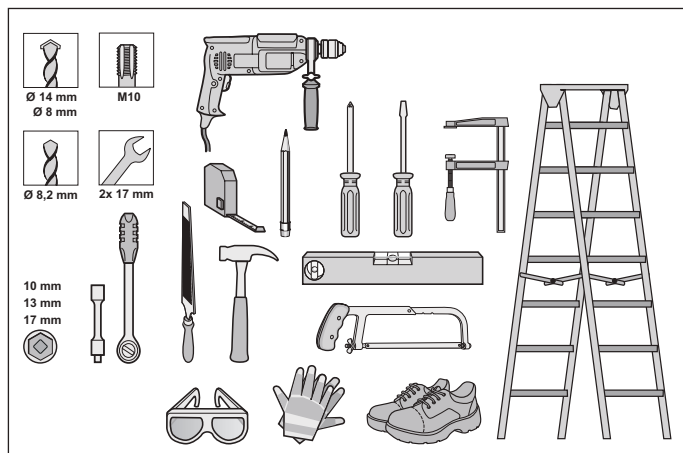
Csak a **SOMMER** cég tartozékait szabad használni.
Vegye figyelembe a hozzátartozó útmutatókat.

A tartozékot csak **képzett szakértő** szerelheti fel és állíthatja be. A tartozékok használata a típustól függően változhat.

Vezérlés	twist M	twist ML
2-vezetékes fénysorompó	–	–
4-vezetékes fénysorompó	•	•
Elektromos zár, 24 V DC	•	•
Összekötő kábelkészlet, 7 m (IP67)	•	•
1. nyomógomb	•	•
2. nyomógomb	•	•
Figyelmeztető lámpa 24 V, 25 W	•	•
SOMup4 S2	•	•
Memo	•	•
24 V DC kimenet	•	•
Kulcsos nyomógomb	•	•
Akkumulátor csatlakozó	•	•
DIP-kapcsoló	8	8

4. Szerelés

4.1 Szükséges szerszám és egyéni védőfelszerelés



Ábra A szereléshez javasolt szerszámok és egyéni védőfelszerelések

Szerszám	Méret
Kereszthornyú csavarhúzó	PH2
Hornyos csavarhúzó	3,5 mm
Imbuszkulcs	SW4
Imbuszkulcs	8 mm
Villás- vagy gyűrűskulcs	17 mm
Racsni	
Racsnitét	10/13/17 mm

A meghajtás összeszereléséhez és felszereléséhez a fent ábrázolt szerszámokat és védőfelszereléseket javasoljuk. A gyors és biztonságos szereléshez helyezze készenlétbe a szükséges szerszámokat és egyéni védőfelszereléseket.

Viselje egyéni védőfelszerelését. Ide tartozik a védőszemüveg, védőkesztyű és védősisak.

4.2 Fontos utasítások és információk

A biztonságos szerelés elvégzéséhez különösen a következő figyelmeztetéseket, utasításokat és információkat vegye figyelembe.

VESZÉLY



Veszély figyelmen kívül hagyás esetén!

Amennyiben a figyelmeztetéseket nem tartja be, annak súlyos sérülés vagy halál lehet a következménye.

- ▶ Különösen a következő figyelmeztetéseket olvassa el és tartsa be.
- ▶ Olvassa el és tartsa be a „2. Általános biztonsági utasítások” a 9. oldaltólfejezet alatti biztonsági utasításokat is.

FIGYELMEZTETÉS



Botlás és zuhanás veszélye!

A nem biztonságosan tárolt dolgok, mint pl. csomagolás, a meghajtás részei vagy a szerszámok botlás és zuhanásveszélyt jelentenek.

- ▶ A szétszerelési területet tartsa szabadon a felesleges tárgyaktól.
- ▶ Az alkatrészeket biztonságosan helyezze le, hogy azok ne okozzanak megbotlás- vagy elesésveszélyt.
- ▶ Tartsa be az általános munkahelyi irányelveket.



Személyi sérülés veszélye!

Hegesztéskor személyi sérülés történhet, elsősorban a szem és kéz sérülése a sugárzás és szikrák, valamint a mechanikai és termikus veszélyek miatt.



Hegesztéskor viseljen megfelelő egyéni védőfelszerelést, pl.:



▶ arcvédő



▶ védőruházat



▶ védőkesztyű



Optikai sugárzás miatti veszély!

Ha a LED-be kis távolságból hosszabb ideig néz, annak vakító hatása lehet. A látás rövid időre erősen korlátozott lehet. Ennek súlyos vagy halálos baleset lehet a következménye.

- ▶ Soha ne nézzen közvetlenül a LED-be.



Szemsérülés veszélye!

Fúráskor a forgácsok miatt a szem vagy a kéz súlyosan megsérülhet.

- ▶ Fúráskor viseljen védőszemüveget.



Lábsérülés veszélye!

A leeső alkatrészek súlyosan megsebesíthetik a lábat.

- ▶ A kapun való munkáknál egyéni biztonsági lábbelit kell viselni.



VIGYÁZAT



Sérülésveszély a fejrészen!

A lelógó tárgyakba való ütközés súlyos karcolásokat vagy vágásokat okozhat.

- ▶ A lelógó részek leszerelésekor védősisakot kell viselni.



Karcolásos és vágási sérülés veszélye!

Az érdes fémrészek megfogása vagy érintése karcolást vagy vágást okozhat.

- ▶ A durva fémelemekkel végzett munkáknál kötelező az egyéni védőkesztyű viselete.



4. Szerelés

➔ MEGJEGYZÉS

- Amennyiben a kapuk vagy kapuoszlopok instabilak, annak részei kitörhetnek és leeshetnek. A tárgyak megsérülhetnek. A kapuknak és a kapuoszlopoknak stabilaknak kell lenniük.
- A kapu vagy a meghajtás károsodásának elkerülése érdekében csak megfelelő, és adott esetben a közterületen engedélyezett rögzítőanyagot használjon. A kapu és a kapuoszlop anyagához alkalmas rögzítőelemeket használjon.
- Viszonylag nagy kapuszárnyak vagy a kapuszárny magas kitöltöttsége és nagy szélnyomás esetén a kapuberendezésben károk keletkezhetnek. A biztonságos reteszeléshez elektromos zár javasolt.

4.3 Szerelés előkészítése

Szerelési feltételek

A szerelés előtt ellenőrizni **kell**, hogy a meghajtás alkalmas-e a kapuhoz. A kapuszárnyak megengedett tömegére vonatkozó információkat lásd a „3.7 Műszaki adatok” a 13. oldalon fejezetben

1 szárnyas és 2 szárnyas kapuknál a kapu ZÁRÁS és kapu NYITÁS végállásban kapuoldalon egy végütközőt **kell** felszerelni.

➔ MEGJEGYZÉS

- Javasoljuk, hogy a vezérlést az ingatlanon belül szerelje fel, hogy megvédje azt a harmadik fél által okozott esetleges sérülésektől.

A működtető alkatrészek és nem megfelelő alkatrészek eltávolítása

A szerelés előtt az alábbiakat el kell távolítani:

- a kapun lévő kézi reteszt
- a kapu kézi működtetéséhez szükséges összes kötelet vagy húzófület le kell szerelni
- minden kézi működtetésű reteszelő rendszer, pl. záruk vagy reteszek

➔ MEGJEGYZÉS

- Ha egy kapun szerelvények, pl. reteszek vagy záruk vannak, azok blokkolhatják a meghajtást. A meghajtáson zavar vagy kár keletkezhet.

A meghajtás felszerelése előtt az összes nem megfelelő szerelvényt távolítsa el vagy biztonságosan állítsa le.

A meglévő kapumechanika és szerelőoszlopok ellenőrzése

A szerelés megkezdése előtt meg **kell** győződni arról, hogy a meghajtás alkalmas-e a meglévő kapuberendezéshez.

A meglévő kapuberendezésnek meg **kell** felelnie a következő kritériumoknak:

- Egyik szárny hossza (min. 825 mm twist M/1 000 mm twist ML) – max. 2 500 mm, lásd a „3.7 Műszaki adatok” a 13. oldalon fejezetet
- Kapumagasság max. 2 000 mm
- Az egyes kapuszárnyak tömege maximum 300 kg, lásd a „3.7 Műszaki adatok” a 13. oldalon fejezetet
- A tömegnek a felületen elosztottnak kell lennie
- A kapuszárnyak a teljes forgatási tartományban kézzel könnyen mozgathatóknak **kell** lennie
- A kapuszárnyak minden helyzetben állva **kell** maradnia, és nem szabad önállóan tetszés szerinti helyzetbe mozognia
- stabil szerelőoszlopok

Ellenőrizze az összes meglévő tartozékalkatrész működését és adott esetben cserélje ki. Csak a **SOMMER** cég eredeti tartozékait szabad csatlakoztatni.

4. Szerelés

4.4 A / B mérettáblázatok (irányértékek)

MEGJEGYZÉS

A szerelés előtt határozza meg az A / B méretet. Az A / B méret nélkül a meghajtás nem szerelhető fel és nem üzemeltethető megfelelően.

• Figyeljen a különböző oszlop- és pillérméretekre.

INFORMÁCIÓ

- **Fehér mezők:** Beépítési terület csak vízszintes kapukhoz.
- **Szürke mezők:** Beépítési terület emelkedő és vízszintes kapukhoz.
- **Figyelem:** Az emelkedő kapukat csak speciális kapuvasalatokkal használja:
Kapuvasalat: (Cikkszám: S10758-00001, bal oldali kapuszárny)
Kapuvasalat: (Cikkszám: S10759-00001, jobb oldali kapuszárny)

MEGJEGYZÉS

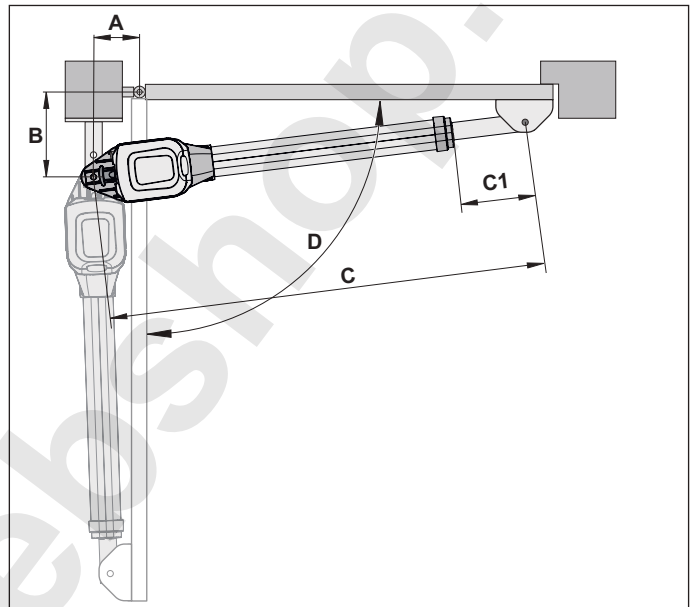
Az A/B méretet úgy válassza meg, hogy a kívánt nyitási szög (D) elérhető legyen. A megadott nyitási szög a lehetséges legnagyobb szögre vonatkozó irányérték.

- 1,5 m-nél nagyobb kapuszárnyhosszok vagy teljes felületűen zárt kapu esetén a B-méretnek legalább 140 mm-nek kell lennie.
- A mérettáblázatban lévő adatok a kapumechanikától függően a ténylegestől eltérhetnek, ezért ezeket előzetesen ellenőrizni kell.

MEGJEGYZÉS

A mérettáblázatban lévő irányértékek a következő adatok segítségével kerültek kiszámításra:

- szélesség 28,3 m/s
- kapumagasság 2,0 m
- kapuszélesség 2,5 m
- kapukitöltés 35%, egyenletesen elosztva
- elektromos zár nélkül



Ábra Méretek – értékek a mérettáblázatok szerint

twist M mérettáblázat

B	A		80	100	120	140	160	180	200	220	240	260	kapuszárny max. szélessége elektromos zár nélkül
	C	C1											
		D											
100			851 221 90°	875 245 93°	918 288 105°	957 327 113°	994 363 118°	1026 369 120°	1041 411 115°	1043 413 108°	1051 421 100°	1040 410 98°	1,5 m
120			872 242 90°	896 266 93°	935 305 103°	368 338 108°	1194 374 113°	1035 405 115°	1041 411 108°	1042 412 102°	1040 410 97°	1037 407 93°	
140			894 242 90°	918 288 93°	951 321 100°	987 357 107°	1018 388 110°	1048 418 112°	1040 410 101°	1040 410 96°	1038 408 92°	1043 407 90°	
160			916 286 90°	940 310 93°	971 341 99°	1001 371 103°	1035 405 108°	1049 419 104°	1051 421 98°	1040 410 91°			2,5 m
180			938 308 90°	961 332 93°	991 361 98°	1021 391 102°	1050 420 105°	1041 410 94°	1050 420 92°				
200			961 331 90°	984 354 93°	1010 380 96°	1039 409 100°	1042 412 93°						
220			983 354 90°	1008 378 93°	1032 403 96°	1051 421 95°							
240			1007 399 90°	1031 401 93°									
260			1030 400 90°										

4. Szerelés

twist ML mérettáblázat

B	A		80	100	120	140	160	180	200	220	240	260	280	kapuszárny max. szélessége elektromos zár nélkül												
	C	C1																								
D																										
100	1041	216	1065	240	1108	283	1147	322	1183	358	1216	391	1256		431	1298	473	1317	592	1346	521	1376	551	1,5 m		
	90°		93°		105°		113°		118°		120°		125°			130°		125°		125°		125°				
120	1062	237	1086	261	1128	303	1158	333	1194	369	1235	410	1264		439	1304	479	1321	596	1349	524	1376	551			
	90°		93°		103°		108°		113°		115°		120°			125°		120°		120°		120°				
140	1083	258	1107	282	1141	316	1177	352	1208	383	1244	419	1279		354	1309	484	1340	515	1358	533	1377	552			
	90°		93°		100°		107°		110°		115°		118°			125°		120°		117°		115°				
160	1105	280	1129	304	1160	335	1191	366	1245	400	1258	433	1292		567	1316	491	1360	536	1372	547	1385	560	2,5 m		
	90°		93°		99°		103°		108°		112°		115°		122°		120°		115°		112°					
180	1127	302	1151	326	1180	355	1210	385	1246	421	1279	454	1308	583	1331	506	1372	547	1392	567	1398	573				
	90°		93°		98°		102°		108°		112°		113°		120°		117°		115°		110°					
200	1149	324	1173	348	1199	374	1230	405	1261	436	1296	471	1326	501	1364	539	1387	562	1396	571	1398	573				
	90°		93°		96°		101°		105°		110°		112°		117°		115°		110°		105°					
220	1171	346	1195	370	1221	396	1252	427	1283	458	1316	491	1343	518	1380	555	1393	568	1398	573	1396	571				
	90°		93°		96°		101°		105°		109°		110°		115°		110°		105°		100°					
240	1194	369	1218	393	1242	417	1273	448	1305	480	1335	510	1364	540	1397	572	1399	574	1399	574	1392	567				
	90°		93°		95°		100°		105°		108°		110°		113°		105°		100°		95°					
260	1217	392	1241	416	1265	440	1295	470	1324	499	1353	390	1380	555	1398	573	1380	555	1398	573	1386	561				
	90°		93°		95°		100°		103°		106°		107°		105°		95°		95°		90°					
280	1240	450	1264	439	1289	463	1316	491	1344	519	1374	519	1389	573	1405	579	1389	564	1394	569						
	90°		93°		95°		99°		102°		105°		105°		100°		92°		90°							
300	1264	439	1287	462	1311	486	1337	512	1365	540	1392	567	1390	565	1408	583										
	90°		93°		95°		98°		101°		103°		95°		95°											
320	1287	462	1311	486	1334	509	1371	536	1388	563	1394	569	1401	576												
	90°		93°		95°		98°		101°		95°		92°													
340	1311	486	1334	509	1358	532	1382	557	1410	585																
	90°		93°		95°		97°		100°																	
360	1353	510	1358	533	1382	557																				
	90°		93°		95°																					
380	1359	534	1382	557																						
	90°		93°																							
400	1380	558																								
	90°																									

4.5 Vasalatok

⚠ VIGYÁZAT



Csak jóváhagyott rögzítőanyagot használjon!

Kő- vagy betonoszlopok esetén a vasalatokat feszítődübelekkel vagy ragasztókötésű horgonnyal kell rögzíteni.

▶ A rögzítésnek a használatától nem szabad kilazulnia.



INFORMÁCIÓ

- A szikrahullás tönkretelheti a meghajtást, pl. az oszlopon vagy a kapuszárnyon végzett hegesztési munkák esetén.
- Hegesztés előtt takarja le vagy szerelje le a meghajtást.
- A hegesztési és csiszolási maradványok gyorsítják a vasalatok korrózióját.
- A felszerelést követően ne végezzen hegesztést vagy csiszolást a vasalatokon.

➔ MEGJEGYZÉS

- A szállított vasalatok szilárdsága a meghajtással van összehangolva. Ha más vasalatot használ, nem tudunk garanciát vállalni.
- A B méretnek legalább 100 mm-nek **kell** lennie (lásd az "A / B mérettáblázatot"). Az ennél kisebb B méretet az oszlopvasalat alá helyezett távtartó lemezzel kell kiegyenlíteni.

A kapuszárny és az oszlop vagy a kapuszárny és a meghajtás közötti távolságokat az érvényes szabványoknak megfelelően be kell tartani.

Acéloszlopok

- Figyeljen az oszlopok falvastagságára.
- A vasalatot közvetlenül az acéloszlopra hegesse vagy csavarozza fel.

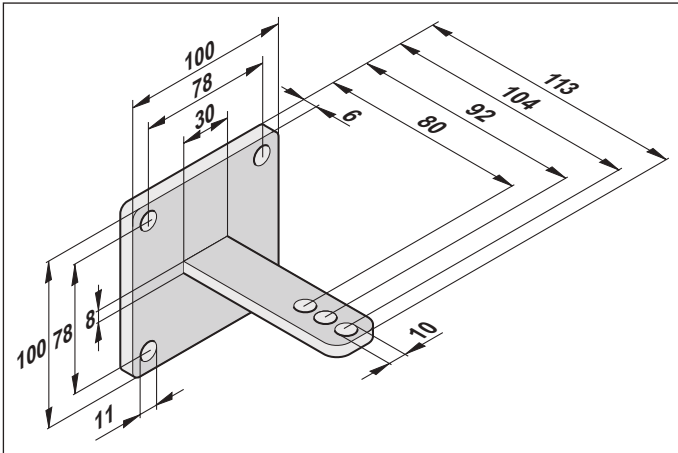
Kő- vagy betonoszlopok

- A rögzítőfuratokat az oszlop szélétől megfelelő távolságra helyezze el. A távolság a feszítődübel vagy a

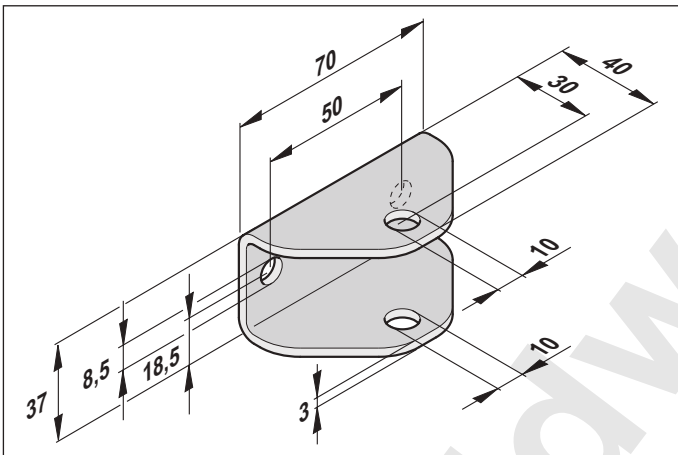
4. Szerelés

ragasztókötésű horgony típusától függ. Tartsa be a gyártó ajánlásait.

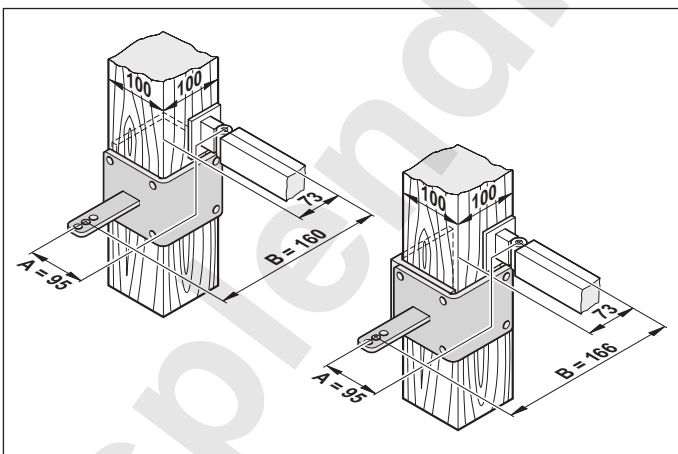
Oszlop-/pillérvasalat (méret mm-ben)



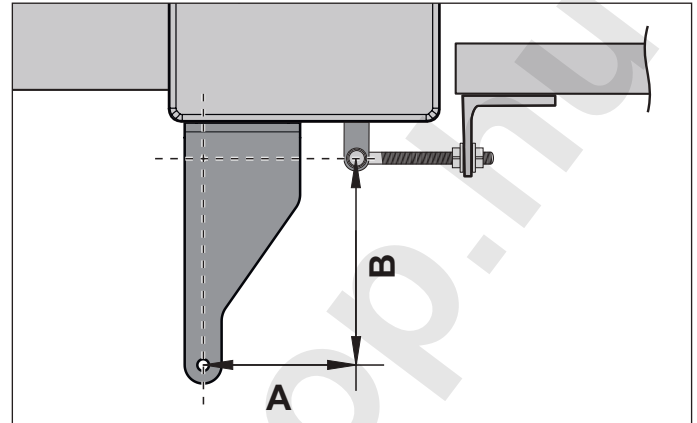
Ajtószárny vasalat (méret mm-ben)



Faoszlop vasalat (méret mm-ben)



Speciális vasalatok belül lévő forgáspontok esetén



Ábra Belül lévő forgáspont

i INFORMÁCIÓ

- A szakszerű felszereléshez a belső forgáspontoknál adott esetben speciális vasalatokra lehet szükség a megkívánt A/B méretek betartásához.
- Belső forgáspont esetén a meghajtás forgáspontjának a kapupánthoz viszonyítva eltolva kell lennie.

→ MEGJEGYZÉS

- A meghajtás felszerelése előtt győződjön meg arról, hogy a kapuszlop vasalatok (speciális vasalatok) alkalmasak-e a szakszerű felszereléshez.
- Az összeszerelést az adott A-/B mérettáblázat szerint végezze.

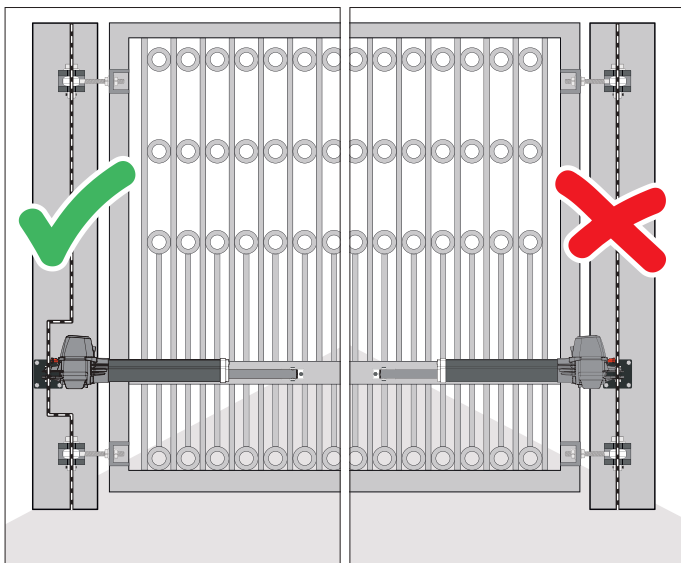
További információk a kapuszlop vasalatokhoz:



<https://b2b.de.sommer.eu/zubehoer/drehtorantriebe/beschlaege-drehtorantriebe.html?>

4. Szerelés

Az oszlopvasalattól való eltérés



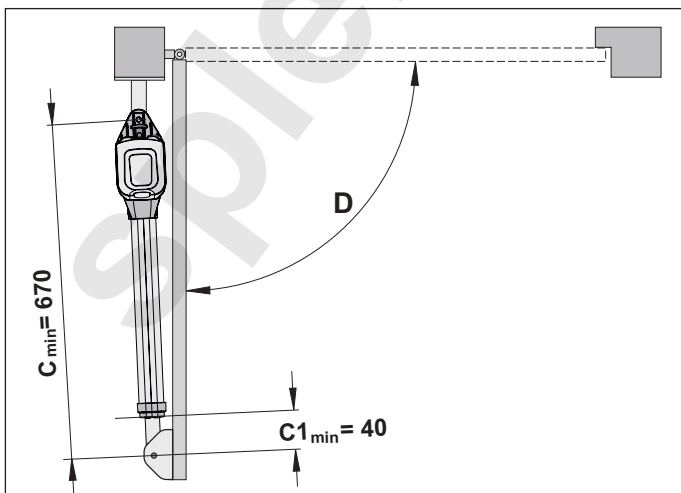
1. ábra Helyes forgáspont 2. ábra Helytelen forgáspont

1. A meghajtás forgáspontja a kapupánthoz viszonyítva (az A / B mérettáblázat előírása szerint) eltolva van felszerelve.
2. A meghajtás és kapupánt forgáspontja párhuzamosan, egy vonalban van felszerelve (**A méret = 0**).
A meghajtás nem nyitható 90°-ban!

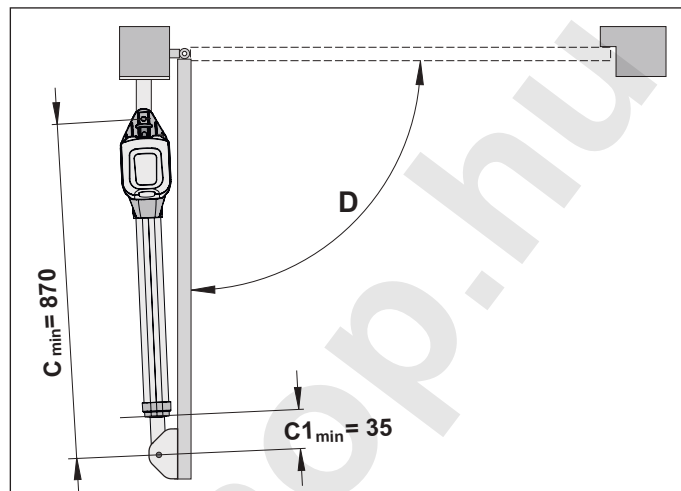
4.6 A meghajtás felszerelése

1. Zárja kézzel a kaput.
2. Hasonlítsa össze az A és B méretet az A / B mérettáblázattal.
3. Ideiglenesen rögzítse az oszlop-/pillérvasalatot (pl. csavaros szorítóval).
4. Ellenőrizze a beszerelési helyzetet és a beszerelési méreteket.
⇒ Tartsa be a talajtól való megfelelő távolságot: legalább 50 mm.
5. Rögzítse az oszlop- / pillérvasalatot.

twist M (méret mm-ben)

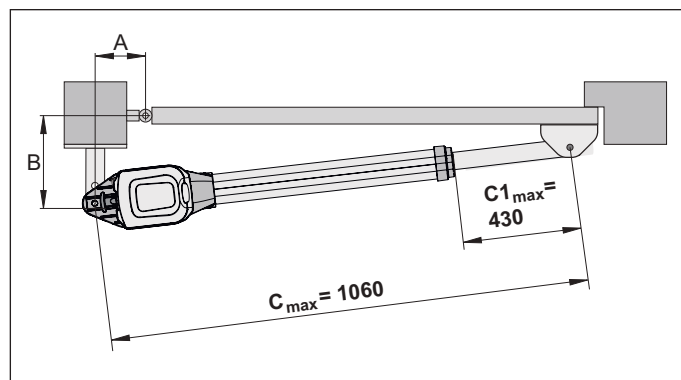


twist ML (méret mm-ben)



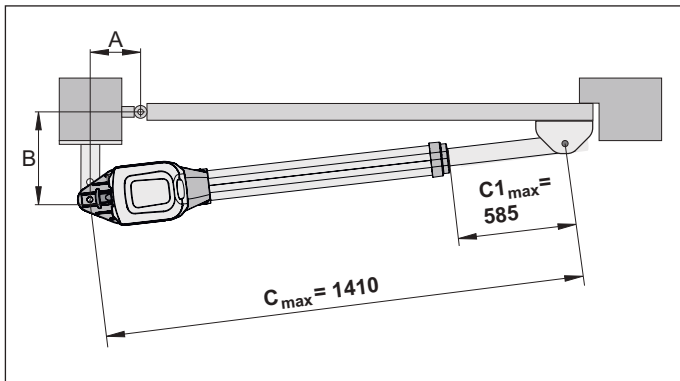
6. Vigye a kaput a kiválasztott **"kapu NYITÁS"** helyzetbe. Figyeljen az A / B mérettáblázatban lévő maximálisan lehetséges (**D**) nyitási szögre.
7. Akassza be a meghajtást az oszlopvasalatba, és rögzítse egy csavarral.
⇒ A meghajtás tolócsöve leszállításkor maximálisan behúzott állapotú.
8. Csavarja ki a tolócsövet legalább $C1_{min}$ méretre.
9. Rögzítse az kapuszárnyvasalatot a tolócsőhöz.
10. Felülről vezesse be a csavart.
11. Ideiglenesen rögzítse a kapuszárnyvasalatot a kapuhoz (pl. egy csavaros szorítóval).
12. Reteszelve ki a meghajtást, lásd a „4.10 A meghajtás reteszelésének oldása és reteszelése” a 23. oldalon fejezetet.
13. Zárja kézzel a kaput.

twist M (méret mm-ben)



4. Szerelés

twist ML (méret mm-ben)

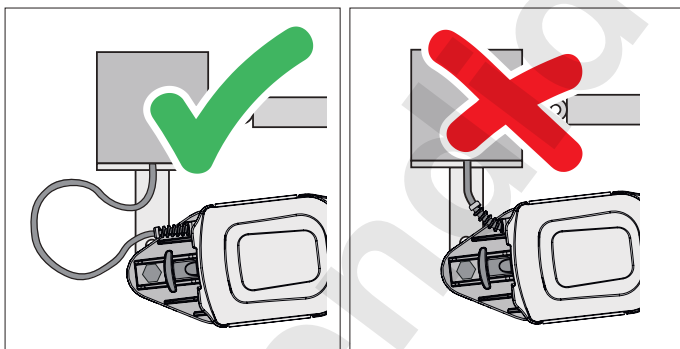


MEGJEGYZÉS

• Minél kisebb a C1 méret, annál nagyobb a stabilitás.

- Mérje meg a C1 méretet, és állítsa be $C1_{min}$ és $C1_{max}$ között. Ne lépje túl a $C1_{max}$ méretet.
- Ellenőrizze a meghajtás vízszintes beállítását az alábbi állásokban:
 - "kapu NYITÁS"
 - "kapu ZÁRÁS"
 - 45°-ban nyitva
- Ellenőrizze a kapuszárnyvasalat helyzetét.
- Rögzítse a kapuszárnyvasalatot.
- Az összekötőcsavarok anyáit (meghajtás a vasalathoz) csak annyira húzza meg, hogy a kapu könnyen forgatható legyen a meghajtással.

Figyeljen a kábeltartalékra



2. ábra helyes

2. ábra helytelen

- A beszerelési helyzet és a kapunyitás (befele/kifele) tekintetében vegye figyelembe az adott meghajtás megfelelő kábeltartalékát (kábelcsatlakozó).

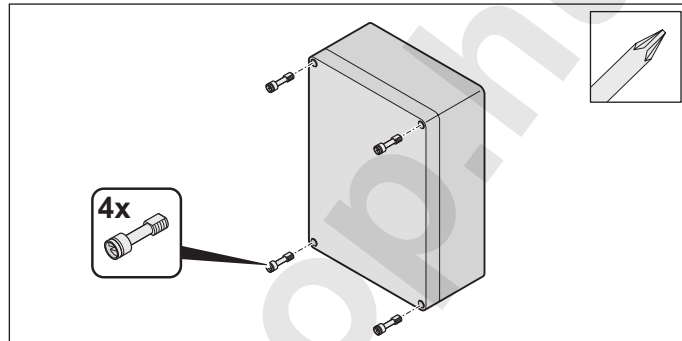
MEGJEGYZÉS

- A kábel sugarát megfelelő nagyságúra **kell** választani, hogy a kábelben ne léphessen fel feszülés.
- A kis sugarak kábeltörésekhez vezetnek.

4.7 Vezérlőház nyitása/zárása

MEGJEGYZÉS

A vezérlőház kinyitása előtt győződjön meg arról, hogy a házfedeléltávolítása után nem juthat be nedvesség.



- Oldja ki a házfedelé csavarjait.
⇒ Vegye le a ház fedelét.
- Helyezze fel a házfedelet és helyezze be a csavarokat.
⇒ Ismét szorosan húzza meg a csavarokat, hogy megakadályozza a nedvesség bejutását a vezérlőházba.

4.8 A vezérlés felszerelése

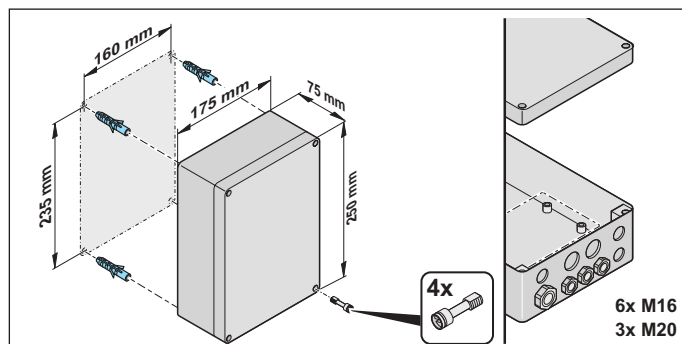
VIGYÁZAT



Nedvesség miatti károsodásveszély!

A bejutó nedvesség tönkretelheti a vezérlést.

- A készülékházat csak az arra szolgáló rögzítési pontokon csavarozza fel.
- A készülékházat függőlegesen, a kábelbevezetésekkel lefelé szerelje fel.
- A kábelbevezetések megengedett kábelkeresztmetszete: 1,5 mm² – 2,5 mm². Kisebb kábelkeresztmetszet esetén használjon szűkítőket a kábelbevezetésekben.
- Szorosan helyezze fel a fedelet.



Ábra Szerelési példa a vezérlés rögzítésére

A szállítási terjedelem nem tartalmazza a rögzítőanyagot.

MEGJEGYZÉS

- A kapu vagy a meghajtás károsodásának elkerülése érdekében csak megfelelő, és adott esetben a közterületen engedélyezett rögzítőanyagot használjon. Az adott alapzathoz megfelelő rögzítőanyagot válasszon.

4. Szerelés

MEGJEGYZÉS

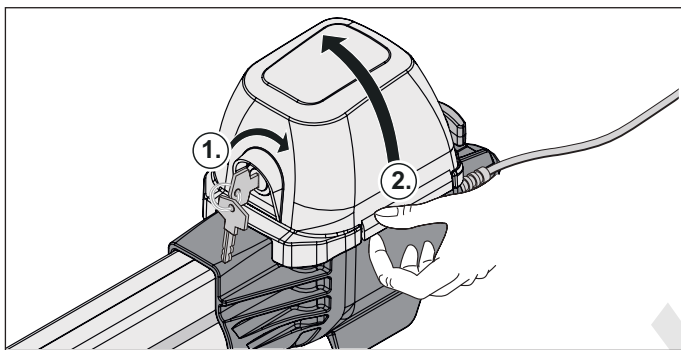
- A vezérlőházat mindig függőlegesen, a kábelbevezetésekkel lefelé szerelje fel. Csak az arra szolgáló rögzítési pontokat használja. Ekkor a vezérlés IP65 védettségű.
- Az erős vízszugár a vezérlés károsodását okozza. Védje a vezérlőházat az erős vízszugártól, pl. a kerti tömlőtől.
- A meghajtás károsodásának elkerülése érdekében a vezérlést csak a teljes felszerelés után kösse össze a tápellátással.

1. A kívánt helyen jelölje ki a lyukakat és fúrja ki. A vezérlést megfelelő anyaggal rögzítse.

✓ **A vezérlés rögzítve van.**

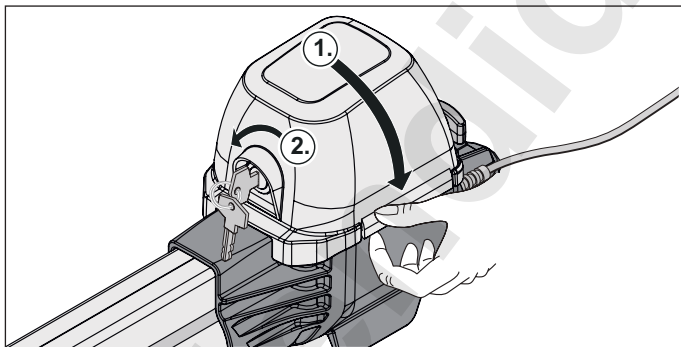
4.9 Burkolat levétele/felhelyezése

Burkolat levétele



1. Dugja be a kulcsot (1) és forgassa 35°-ot jobbra.
2. Vegye le a burkolatot (2).

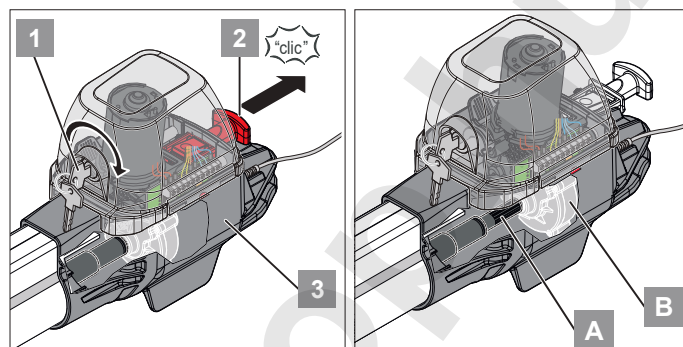
A burkolat felhelyezése



1. Helyezze fel a burkolatot (1).
2. Dugja be a kulcsot (2) és 35°-ot forgassa balra.

4.10 A meghajtás reteszelésének oldása és reteszelése

A meghajtás reteszelésének kioldása

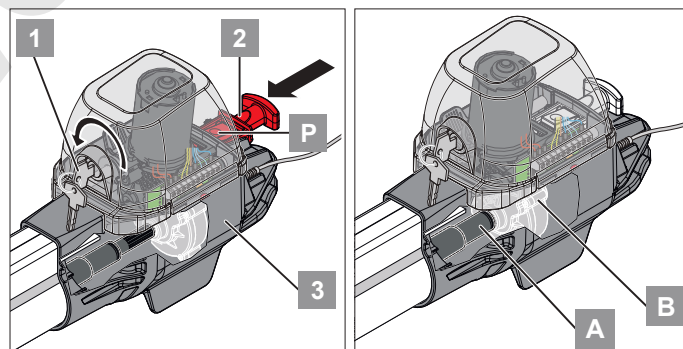


1. ábra

2. ábra

1. Dugja be a kulcsot (1) és forgassa 35°-ot jobbra.
2. Húzza el a vészkioldó kart (2) a háztól (3), míg az be nem kattán.
A reteszelés oldásának megkönnyítése: Mozgassa kézzel a kapuszárnyat.
⇒ A meghajtás ki van oldva.
⇒ A kapu kézzel mozgatható.
3. A menetes orsó (A) le van kapcsolva a motorról (B)!

A meghajtás reteszelése



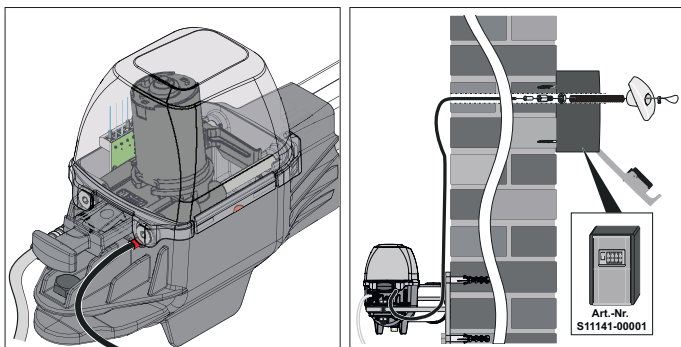
1. ábra

2. ábra

1. A Press gombot (P) nyomja le és tartsa lenyomva.
2. Mozgassa a vészkioldó kart (2) a házhoz (3).
3. Dugja be a kulcsot (1) és 35°-ot forgassa balra.
⇒ A meghajtás reteszelve van.
⇒ A kapu már csak a meghajtással mozgatható.
4. A menetes orsó (A) rá van kapcsolva a motorra (B)!

4. Szerelés

Vészreteszelés kioldás bowden segítségével



1. ábra

2. ábra

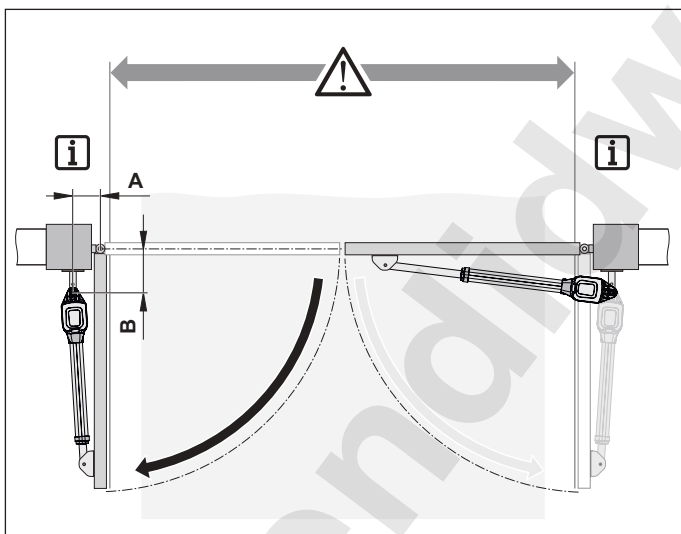
1. A meghajtásra szerelt bowden (kireteszelt állapot).
2. Szerelési példa kulcstárolóval.

➔ MEGJEGYZÉS

- A reteszelés kioldáshoz szükséges bowden felszerelésének leírása honlapunkról letölthető.
<https://downloads.sommer.eu/?category=43>

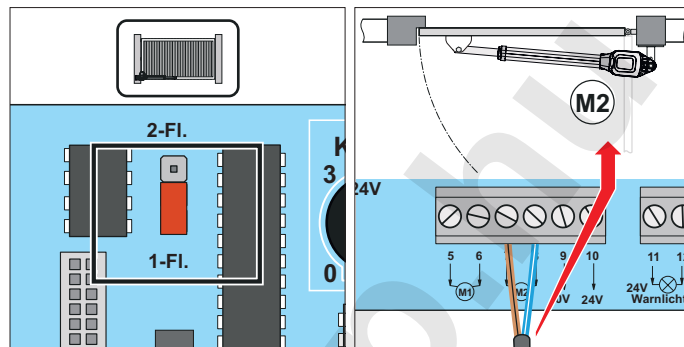
4.11 Meghajtások csatlakoztatása a vezérlésre

Kapu befele nyitása (1-/2 szárnyas)



Ábra A kapuberendezés befele nyitása

1 szárnyas kapu (kapunyitás befele)



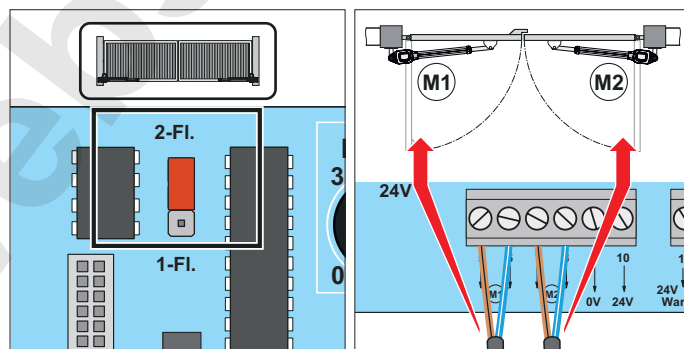
Ábra 1 szárnyas

Ábra M2

Kapocs	Megnevezés	Leírás
7	M2	Motorkábel (barna)
8	M2	Motorkábel (kék)

1. 1 szárnyas kapu jumper csatlakoztatási helyzete.
2. A motor csatlakoztatása 1 szárnyas kapunál.

2 szárnyas kapu (kapunyitás befele)



Ábra 2 szárnyas

Ábra M1 + M2

Kapocs	Megnevezés	Leírás
5	M1	Motorkábel (barna)
6	M1	Motorkábel (kék)
7	M2	Motorkábel (barna)
8	M2	Motorkábel (kék)

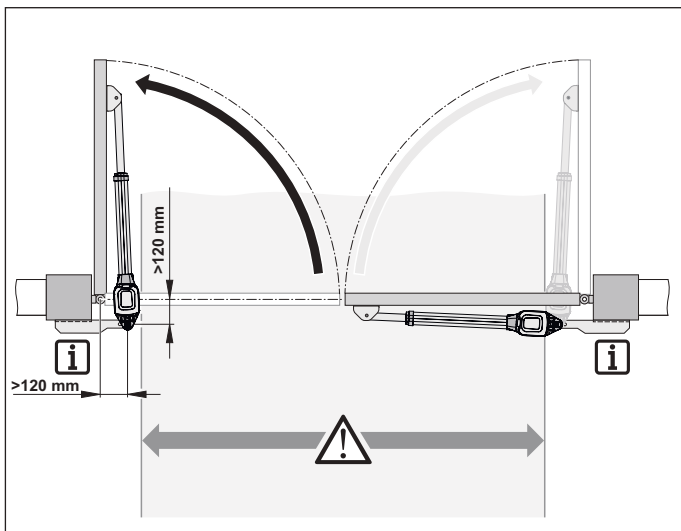
1. 2 szárnyas kapu jumper csatlakoztatási helyzete.
2. A motor csatlakoztatása 2 szárnyas kapunál.

4. Szerelés

Kapu kifelé nyitása (1-/2 szárnyas)

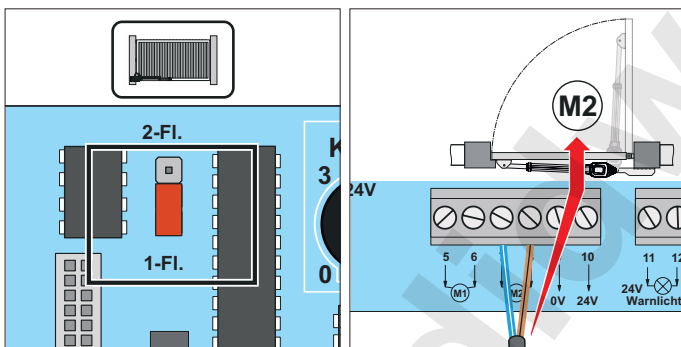
➔ MEGJEGYZÉS

- A következő ábrán látható oszlopvasalatok példák a vasalatokra.
- Ezeket a vasalatokat a kapu- vagy fémépítőknek kell egyedileg elkészíteni a kapu és az oszlop méretétől függően.



Ábra A kapuberendezés kifelé nyitása

1 szárnyas kapu (kapunyitás kifelé)



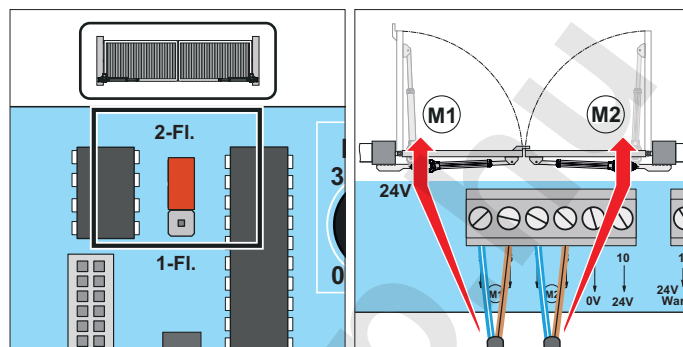
Ábra 1 szárnyas

Ábra M2

Kapocs	Megnevezés	Leírás
7	M2	Motorkábel (kék)
8	M2	Motorkábel (barna)

1. 1 szárnyas kapu jumper csatlakoztatási helyzete.
2. A motor csatlakoztatása 1 szárnyas kapunál.

2 szárnyas kapu (kapunyitás kifelé)



Ábra 2 szárnyas

Ábra M1+M2

Kapocs	Megnevezés	Leírás
5	M1	Motorkábel (kék)
6	M1	Motorkábel (barna)
7	M2	Motorkábel (kék)
8	M2	Motorkábel (barna)

1. 2 szárnyas kapu jumper csatlakoztatási helyzete.
2. A motor csatlakoztatása 2 szárnyas kapunál.

5. Villamos bekötés

5.1 Hálózati csatlakozás

A szállított hálózati kábelt csak az első üzembe helyezéshez használja, azután azt egy fixen elhelyezett hálózati csatlakozóra **kell** cserélni.

A hálózati kábel csatlakozóaljzatának biztosítottnak **kell** lennie.

A hálózati csatlakozást csak akkor szabad létrehozni, ha minden más csatlakozás elkészült.

Az akkumulátorral való kapcsolatot utolsóként kell létrehozni.

A villamos bekötést csak **képzett villamossági szakember** végezheti. A helyi és országspecifikus szerelési előírásokat (pl. VDE) figyelembe kell venni.

Különösen tartsa be a következő figyelmeztetéseket.

⚠ VESZÉLY



Áramütés veszélye!

A feszültség alatt álló alkatrészek érintése esetén a testen keresztül veszélyes áramlás történik. Ez elektromos sokkhoz, égési sérüléshez vagy halálhoz vezet.

- ▶ A vezérlést **képzett villamossági szakembernek** kell a hálózati áramra csatlakoztatnia! A hálózati kábelt csak a meghajtások szereléséhez és üzembe helyezéséhez használja. A szerelés és üzembe helyezés befejezése után – a hálózati kábelt cserélje egy fixen elhelyezett vezetékre.
- ▶ A mellékelt hálózati kábel tartós vagy kültéri üzemeltetéshez nem engedélyezett. A hálózati csatlakozást az EN 12453 szerint (összpólusú hálózati leválasztó berendezéssel) kell megvalósítani. Mielőtt munkát végezne a kapun vagy a meghajtáson, feszültségmentesítse azt, és gondoskodjon arról, hogy ne lehessen visszakapcsolni.
- ▶ Az elektromos alkatrészek szétszerelését csak **képzett villamossági szakember** végezheti.
- ▶ A szétszerelés előtt húzza ki a hálózati csatlakozót.
- ▶ Ha az akkumulátor csatlakoztatva van, akkor válassza le azt a vezérlésről.
- ▶ Ellenőrizze a meghajtás feszültségmentes állapotát.
- ▶ Biztosítsa a meghajtást újbóli bekapcsolás ellen.



INFORMÁCIÓ

- Az összes külső csatlakoztatású eszköznek az érintkezők biztonságos leválasztásával **kell** rendelkeznie a hálózati feszültségellátásukkal szemben az ICE -60364-4-41 szerint.

A külső eszközök vezetékének elvezetésekor figyelembe kell venni az ICE 60364-4-41 szabványt.

Az összes elektromos vezetékot fixen kell elhelyezni, és elmozdulás ellen biztosítani kell azokat.

➔ MEGJEGYZÉS

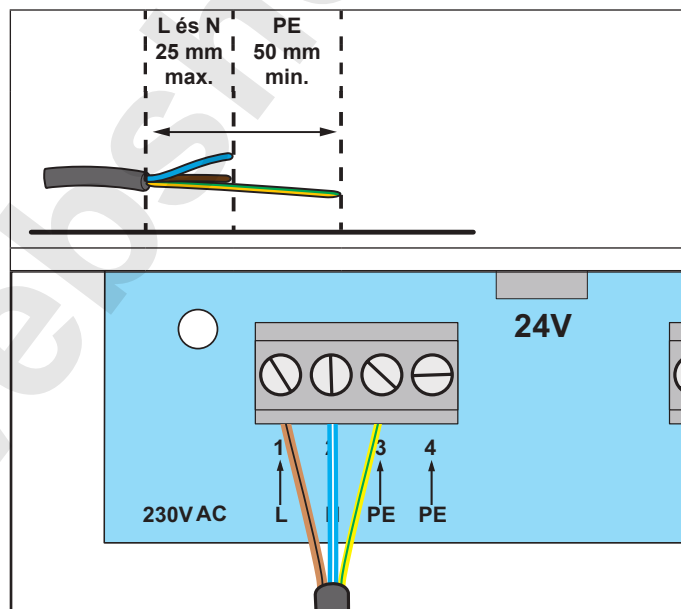
A műszaki berendezés működőképességének biztosítása érdekében javasoljuk az áramkábel feltüntetett maximális hosszainak és minimális keresztmetszetének betartását!

Összekötő vezetékek	Jelvezetékek
Maximális hossz 20 m	Maximális hossz 25 m
Minimális keresztmetszet 1,5 mm ²	

Megengedett kábelkeresztmetszet minden kapcsolatra: 1 mm² – 2,5 mm².

A hálózati vezetékot csak a készülékházban csupaszítsa le!

- Vezesse a csatlakozóvezeték köpenyét a vezérlőházba.
- A vezetékot az alábbi ábra szerint csupaszolja le.

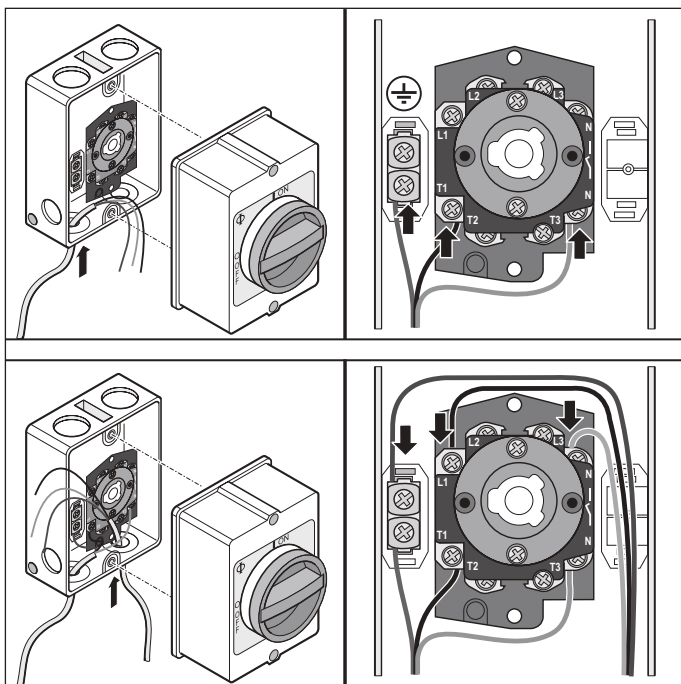


Kapocs	Megnevezés	Leírás
1	L	230 V AC fázisvezeték
2	N	Semleges vezető
3 + 4	PE	Védővezető

5. Villamos bekötés

Főkapcsoló csatlakoztatása

Az elektromos bekötést csak **képzett villamossági szakember** végezheti!

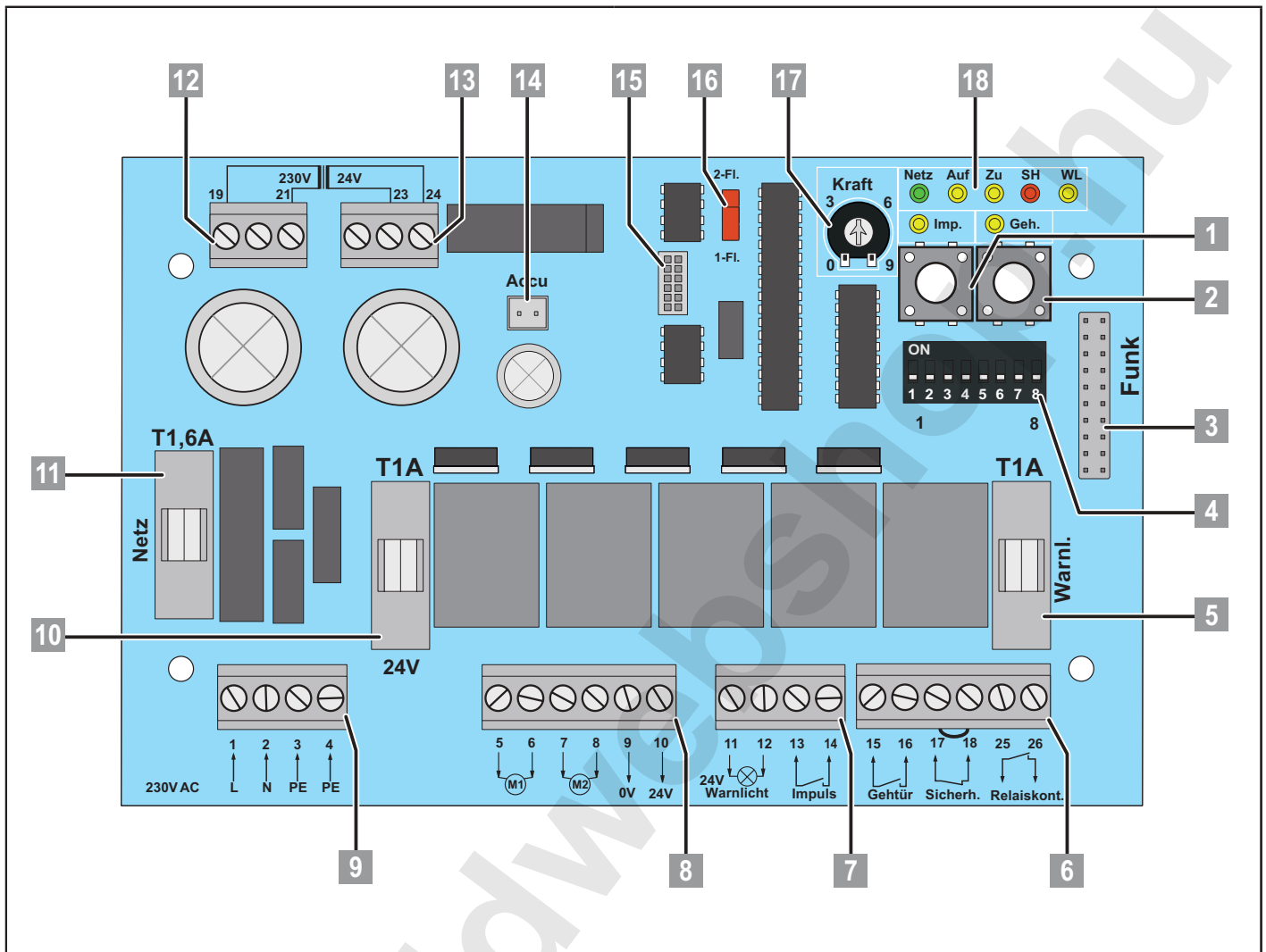


➔ MEGJEGYZÉS

- A főkapcsoló beszerelésekor vegye figyelembe az adott gyártó külön szerelési és üzemeltetési útmutatóját.
- A főkapcsoló csatlakozásainak kiosztását a vezérlés kapcsolási rajzán is megtalálja, lásd „Bekötési rajz” a 67. oldalon.

5. Villamos bekötés

5.2 A vezérlés panelje



1 Nyomógomb (Imp. piros)

Impulzus gomb

NYITÁS – STOP – ZÁRÁS

2 Nyomógomb (Geh. piros)

Impulzus gomb – **Járószárny/1 szárnyas üzem**

NYITÁS – STOP – ZÁRÁS

3 Rádió dugaszolóhely

Rádiómodul csatlakozó (SOMup4)

Gyárilag csatlakoztatva

4 DIP-kapcsoló (1–8)

Üzem módok/különleges funkciók választókapcsoló

Lásd a köv. fejezetet: „15. A DIP-kapcsolók bekötési rajzai és funkciói” a 66. oldalon.



Előhuzalozott

5 Biztosíték

Figyelmeztető lámpa kimenet 24 V DC, 11–12 kapocs

(1 A, lomha)

5. Villamos bekötés

6 Csatlakozókapocs, 6-pólusú (fekete)

MUFU csatlakozó

potenciálmertes reléérintkező, 25–26 kapocs



A relé behúz – 3 másodpercre a motorindításnál



Az idő a TorMinal-on keresztül beállítható

Biztonsági bemenet csatlakozója

potenciálmertes nyitóérintkező, 17–18 kapocs



Kábelhidak előre huzalozva

Nyomógomb csatlakozása, járószárny/1 szárnyas üzem

potenciálmertes, 15–16 kapocs

NYITÁS – STOP – ZÁRÁS (2. szárny)

7 Csatlakozókapocs, 4-pólusú (fekete)

Impulzus csatlakozó

potenciálmertes, 13–14 kapocs

NYITÁS – STOP – ZÁRÁS (1. és 2. szárny)

Figyelmeztető lámpa csatlakozó

DC +24 V, max. 25 W (stabilizálatlan DC 22–32 V), 11–12 kapocs



Menet közben villog



A folyamatos fény/előfigyelmeztetési idő aktiválható (lásd a DIP-kapcsoló áttekintést)

8 Csatlakozókapocs, 6-pólusú (fekete)

24 V-os kimenet (külső fogyasztó)

DC +24 V, max. 30 W (stabilizálatlan DC 22–32 V), 11–12 kapocs

- 9. kapocs = GND
- 10. kapocs = DC +24 V

2. motor csatlakozó

1 szárnyas üzem vagy 2 szárnyas járószárny

Kösse be a vezérlésbe és állítsa be a járószárny 2. motort (M2).

(Járószárny: az a kapuszárny, amely elsőként nyílik és másodikként csukódik)

- 7. kapocs = barna (+)
- 8. kapocs = kék (–)

1. motor csatlakozó

2 szárnyas üzem

Kösse be a vezérlésbe és állítsa be az állószárny 1. motort (M1).

(Állószárny: az a kapuszárny, amely másodikként nyílik és elsőként csukódik)

- 5. kapocs = barna (+)
- 6. kapocs = kék (–)



Előhuzalozott

9 Csatlakozókapocs, 4-pólusú (fekete)

Hálózati csatlakozás

AC 220–240 V/50–60 Hz

- 1. kapocs = 1 L
- 2. kapocs = N (kék)
- 3+4. kapocs = PE (zöld/sárga)

Megengedett kábelkeresztmetszet: 1,5 mm²–2,5 mm²

10 Biztosíték

Tápkimenet 24 V DC, 9–10 kapocs

(1 A, lomha)

11 Biztosíték

Hálózati kábel 230 V AC, 1–4 kapocs

(1,6 A, lomha)

12 Csatlakozókapocs, 3-pólusú

Transzformátor primer oldal

AC 220–240 V/50–60 Hz

- 19. kapocs
- 21. kapocs



Előhuzalozott

13 Csatlakozókapocs, 3-pólusú

Transzformátor szekunder oldal

24 V AC

- 19. kapocs
- 21. kapocs



Előhuzalozott

5. Villamos bekötés

14 Akkumulátor dugaszolóhely, 2-pólusú

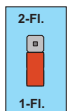
24 V AC

15 TorMinal dugaszolóhely

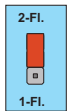
Opcionális tartozék a vezérlés szakember általi konfigurációjához.

16 Jumper dugaszolóhely

1- vagy 2 szárnyas üzem konfigurációja



1 szárnyas üzem



2 szárnyas üzem

17 Potenciométer

Erőtűrés beállítása



középállás



- 0 = legkisebb tűrés (bal oldali ütköző)
- 9 = legnagyobb tűrés (jobb oldali ütköző)

A potenciométer beállításának beolvasása minden indításkor megtörténik.

18 Állapot LED-ek

A vezérlés állapotát jelzik ki

Netz (zöld)

- Nem világít = A feszültségellátás megszakadt
- Világít = Van hálózati feszültség

Imp. (sárga)

- Nem világít = Nyugalmi állapot
- Világít = Imp. gomb/1. rádiócsatorna működtetve

Geh. (sárga)

- Nem világít = Nyugalmi állapot
- Világít = Geh. gomb/2. rádiócsatorna működtetve

Auf (sárga)

- Nem világít = Nyugalmi állapot
- Világít = A kapu nyit

Zu (sárga)

- Nem világít = Nyugalmi állapot
- Világít = A kapu zár

SH (piros)

- Nem világít = Nyugalmi állapot
- Világít = A biztonsági bemenet megszakadt (pl. a fénysorompó kioldott)

WL (sárga)

- Nem világít = nyugalmi állapot betanult erőértékekkel
- Villog = tesztüzem
- Villog = tanulási menet (nyugalmi helyzetben is)
- Villog = minden "kapu NYITÁS" vagy "kapu ZÁRÁS" kapumozgásnál
- Világít = a kapu a betanult erőértékekkel nyílik és csukódik.
- Világít = Figyelmeztető lámpa világít

6+8 4-vezetékes fénysorompó bekötése

9. kapocs = GND

10. kapocs = DC +24 V

17. kapocs = jel

18. kapocs = COM

DC 24 V, max. 1,25 A/30 W

(stabilizálatlan DC 22–32 V)

Kábelhíd eltávolítása (17 + 18 kapocs)



Kapu zárás/kapu visszanyitás hatásirány



A hatásirány és a viselkedés beállítható (lásd a DIP-kapcsoló áttekintést)

6. Üzembe helyezés

6.1 Fontos utasítások és információk

Különösen tartsa be a következő figyelmeztetéseket.

⚠ VESZÉLY



Veszély figyelmen kívül hagyás esetén!

Amennyiben a figyelmeztetéseket nem tartja be, annak súlyos sérülés vagy halál lehet a következménye.

- ▶ Kötelező minden figyelmeztetés betartása.
- ▶ Olvassa el és tartsa be a „2. Általános biztonsági utasítások” a 9. oldaltólfejezet alatti biztonsági utasításokat is.

⚠ FIGYELMEZTETÉS



Zúzódás és nyírás veszélye!

Amennyiben a kapu nem látható be, és úgy működteti a rádiós távvezérlést, annak zúzódásos vagy nyírásos sérülés lehet a következménye.

- ▶ Különösen a kezelőelemek, mint pl. a rádiós távvezérlés működtetésekor, a teljes kapumenet alatt minden veszélyzónának beláthatónak kell lennie.
- ▶ Mindig kísérje figyelemmel a mozgó kaput.
- ▶ Tartson távol mindenkit - embert és állatot - a kapu mozgástartományától.
- ▶ Soha ne nyúljon a mozgásban levő kapuhoz ill. mozgó alkatrészekhez.
- ▶ Csak akkor menjen át a kapun, ha az teljesen ki van nyitva.
- ▶ A távirányítókat olyan helyen tárolja, hogy például a személyek vagy állatok általi illetéktelen vagy akaratlan működtetés kizárt legyen.
- ▶ Soha ne tartózkodjon a nyitott kapuban.

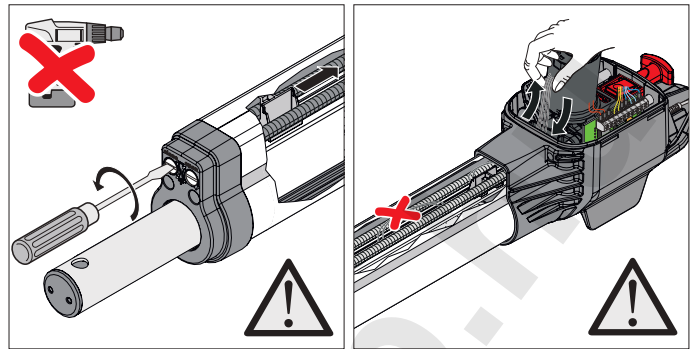
6.2 Végállások beállítása



Áramütés veszélye!

A feszültség alatt álló alkatrészek érintése esetén a testen keresztül veszélyes áramlás történik. Ez elektromos sokkhoz, égési sérüléshez vagy halálhoz vezet.

- ▶ Az elektromos alkatrészek szétszerelését csak **képzett villamosági szakember** végezheti.
- ▶ A szétszerelés előtt húzza ki a hálózati csatlakozót.
- ▶ Ha az akkumulátor csatlakoztatva van, akkor válassza le azt a vezérlésről.
- ▶ Ellenőrizze a meghajtás feszültségmentes állapotát.
- ▶ Biztosítsa a meghajtást újbóli bekapcsolás ellen.



1. ábra

2. ábra

- 1 fordulat = 1,25 mm állítási út a végálláskapcsolók beállításakor.
- A végálláskapcsoló állítása esetén igazítsa után a csatlakozókábelt és kötegelje össze őket az egyes lítze huzalok házban való beszorulásának/elakadásának elkerülése érdekében.

➔ MEGJEGYZÉS

A végállások beállításával érhető el, hogy:

- a meghajtás a **"kapu ZÁRÁS"** végállásban maximálisan merev legyen.
- a maximálisan lehetséges menetűt teljes kihasználásra kerüljön.
- Csak egy végálláskapcsolót kell **"kapu ZÁRÁS"** végállásra beállítani.



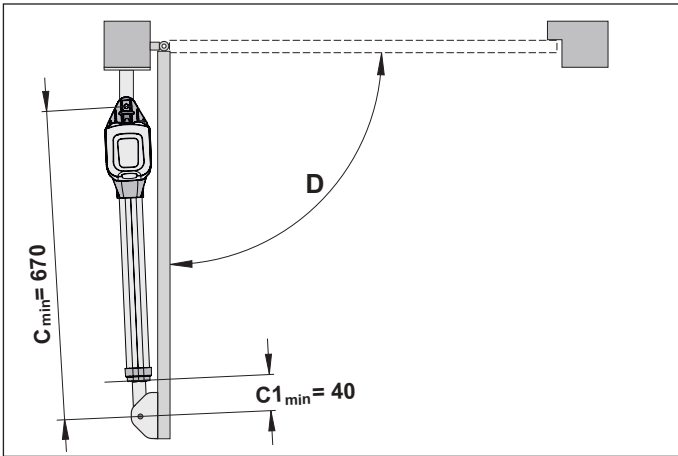
INFORMÁCIÓ

- A **"kapu kifelé nyitása"** beszerelési helyzet esetén felcserélődik a végálláskapcsolók logikája, lásd „Kapu kifelé nyitása (1-/2 szárnyas)” a 25. oldalon.
- A **"kapu NYITÁS"** végállás a **"close"** csavaron keresztül állítható be, a **"kapu ZÁRÁS"** végállás pedig az **"open"** csavaron keresztül.

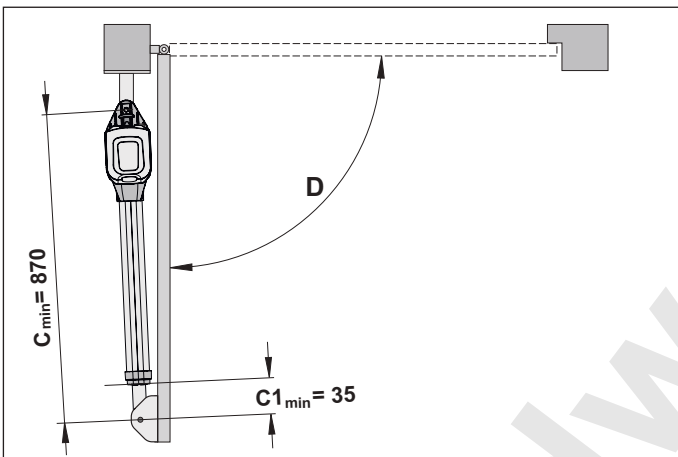
6. Üzembe helyezés

1. "Kapu NYITÁS/open" végállás beállítása

twist M (méret mm-ben)

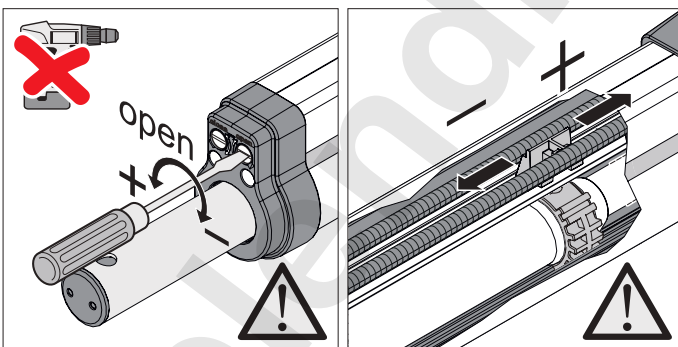


twist ML (méret mm-ben)



MEGJEGYZÉS

- A kapu "NYITÁS/open" végállás előre be van állítva a $C1_{min}$ méretre.



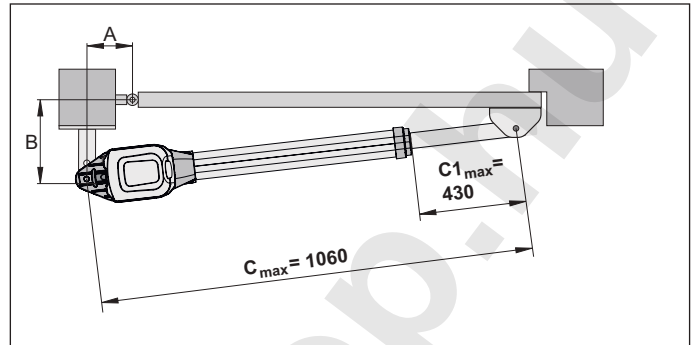
Ábra Az állítócsavarok forgási-
ránya (open) Ábra Mozcáslöket (meghosz-
szabbítás/lerövidítés)

Szükség esetén a végállás csavarhúzóval utánállítható.

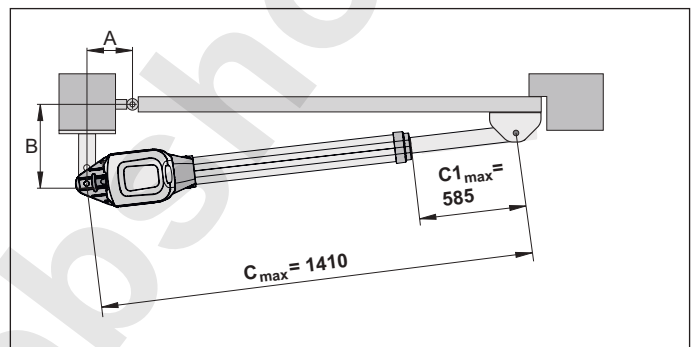
- Mozgáslöket meghosszabbítása
⇒ Forgassa az "open" állítócsavart (+) irányba.
- Mozgáslöket lerövidítése
⇒ Forgassa az "open" állítócsavart (-) irányba.

2. A "kapu ZÁRÁS/close" végállás beállítása

twist M (méret mm-ben)

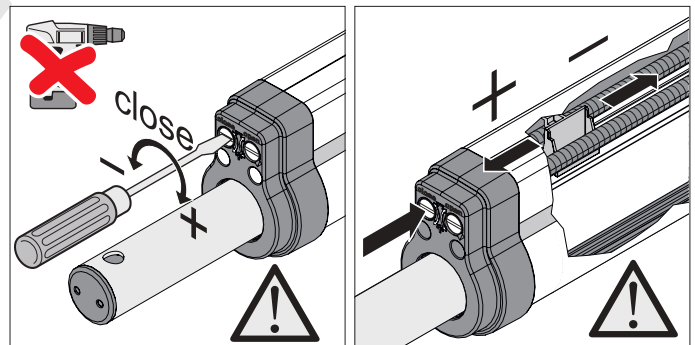


twist ML (méret mm-ben)



MEGJEGYZÉS

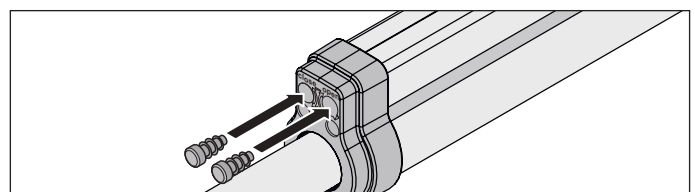
- A kapu "ZÁRÁS/close" végállás előre be van állítva a $C1_{max}$ méretre.



Ábra Az állítócsavarok forgási-
ránya (close) Ábra Mozcáslöket (meghosz-
szabbítás/lerövidítés)

Szükség esetén a végállás csavarhúzóval utánállítható.

- Mozgáslöket meghosszabbítása
⇒ Forgassa a "close" állítócsavart (+) irányba.
- Mozgáslöket lerövidítése
⇒ Forgassa a "close" állítócsavart (-) irányba.



- A beállítási munkák befejezése után – helyezze be a lamellás dugókat.

6. Üzembe helyezés

6.3 Erőtűrés beállítása

⚠ VIGYÁZAT



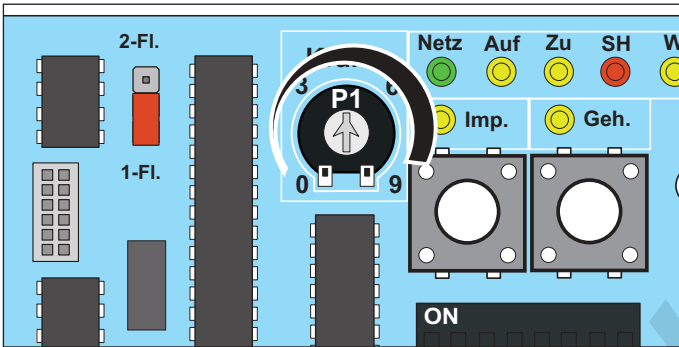
Az erőműrés beállításai a biztonság szempontjából lényegesek!

Az erőműrés megengedhetetlenül magas beállítása esetén emberek vagy állatok sérülést szenvedhetnek és tárgyak megrongálódhatnak.

- ▶ Az erőműrés beállítását **szakembernek kell** rendkívüli gondossággal végeznie.
- ▶ Az erőműrészt a lehető legkisebb értékre válassza, hogy az akadályok gyorsan és biztonságosan felismerhetők legyenek.

Erőtűrés beállítása vagy ellenőrzése

Erőtűrés beállítása az automatikusan betanult erőhöz. A potenciométer beállításának beolvasása minden indításnál megtörténik.



A potenciométer bal ütközője (0) a legkisebb tűrés, a jobb ütközője (9) a legnagyobb tűrés.

6.4 A tartós üzem előkészítése

➔ MEGJEGYZÉS

- A DIP-kapcsolók beállításához **nem szabad fémtárgyat** használni, mivel az a DIP-kapcsoló vagy a panel sérülését okozhatja.
A DIP-kapcsolók beállításához megfelelő szerszámot, pl. egy lapos, keskeny műanyag tárgyat **kell** használni.
 - A kapu mozgástatómányában lévő tárgyak beszorulhatnak és megsérülhetnek.
A kapu mozgástatómányában nem lehetnek tárgyak.
 - Az 1 szárnyas vagy 2 szárnyas üzem meghajtásai csatlakoztatva vannak és be vannak állítva, lásd a „4.11 Meghajtások csatlakoztatása a vezérlésre” a 24. oldalon fejezetet.
 - Van hálózati csatlakozás és megfelelő feszültség (230 V AC) van rákötve a vezérlésre.
⇒ A „Hálózat” LED világít.
 - A vasalatok rögzítőcsavarjai meg vannak húzva, a meghajtások könnyen mozgathatók.
1. Helyezze fel a burkolatot és pattintsa be.
 2. Pattintsa be a vészkioldó kart és zárja lakattal.
 3. Zárja be a kaput.
 4. Ellenőrizze az 1- vagy 2 szárnyas kapu jumperbeállítását. Lásd a „5. Villamos bekötés” a 26. oldaltól vagy „15. A DIP-kapcsolók bekötési rajzai és funkciói” a 66. oldaltól fejezetet.

6. Üzembe helyezés

6.5 Betanítás előkészítése

- A meghatározások (járószárny, állószárny) a „**3.5 A használt fogalmak magyarázata**” a 12. oldalon c. fejezetben található.
- A kapuberendezés kapuoldali és belső végütközői fel vannak szerelve és be vannak állítva.
- A kapumeghajtás összes vezetéke, pl. hálózati csatlakozó és jelvezetékek fixen elhelyezettek és csatlakoztatva vannak, lásd a „**5. Villamos bekötés**” a 26. oldalon c. fejezetet.
- Az opcionális biztonsági berendezések, mint pl. 8k2 biztonsági érintkezőléc, fel vannak szerelve és csatlakoztatva vannak, lásd a „**A biztonsági berendezések csatlakoztatása**” a 38. oldaltól.
- Opcionálisan fel van szerelve és csatlakoztatva van egy fénySOROMPÓ, lásd a „**4-vezetékes fénySOROMPÓ bekötése**” a 38. oldalon.
- Opcionálisan fel van szerelve és csatlakoztatva van egy figyelmeztető lámpa, lásd a „**Figyelmeztető lámpa (24 V DC) csatlakoztatása**” a 39. oldalon.
- Az opcionális gombok csatlakoztatva vannak, lásd a „**Nyomógomb csatlakoztatása**” a 41. oldalon és a „**Kulcsos nyomógomb bekötése**” a 41. oldalon.
- A DIP-kapcsoló gyári beállítása "OFF", lásd a „**15. A DIP-kapcsolók bekötési rajzai és funkciói**” a 66. oldalonfejezetet.
- Az opcionális összekötő kábelkészlet (7 m) csatlakoztatva van, lásd a „**Összekötő kábelkészlet (7 m) csatlakoztatása**” a 40. oldalon.

6.6 Tartós üzem aktiválása

➔ MEGJEGYZÉS

2-szárnyas kapu zárasi sorrendje.

- Elsőként az ütközővel felszerelt kapuszárnyon lévő 1. motor (M1) zár.
- Utoljára a járószárnyal felszerelt kapuszárnyon lévő 2. motor (M2) zár.

1. Ellenőrizze a végállaskapcsolók beállításait.
2. Nyissa és zárja a kaput.
3. Ha a meghajtás mindkét végálláson megfelelően lekapcsol.
 - ➔ Végezzen tanulási menetet, lásd a „**6.7 Tanulási menet végrehajtása**” a 34. oldalon fejezetet.

6.7 Tanulási menet végrehajtása

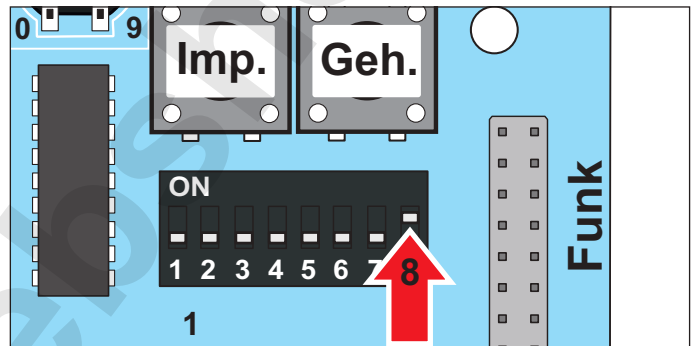
➔ MEGJEGYZÉS

Futásirány ellenőrzése: Az első parancs után a meghajtásnak a "**kapu NYITÁS**" irányba **kell** mozognia.

- Ha a meghajtás a "**kapu ZÁRÁS**" irányba megy, a meghajtás csatlakozókábeleit a vezérlésen meg kell cserélni, lásd a „**4.11 Meghajtások csatlakoztatása a vezérlésre**” a 24. oldalon fejezetet.

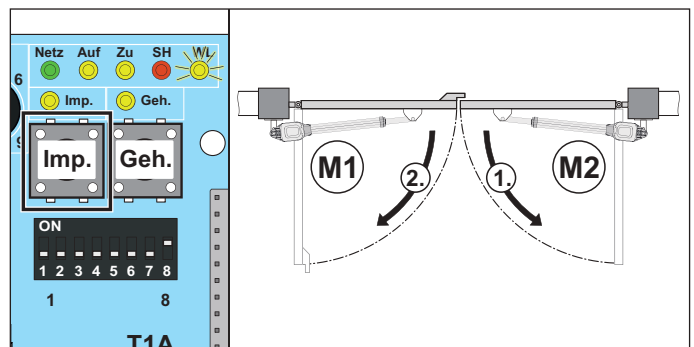
i INFORMÁCIÓ

- A tanulási menetet mindig felügyelet mellett kell végezni, mivel akkor a meghajtások teljes erővel mozognak.
Ez veszélyt jelent a kapu mozgástartományában lévő személyekre, állatokra vagy tárgyakra.



Ábra 8. DIP-kapcsoló "ON" helyzetre állítva

1. Vigye a kaput középállásba és reteszelve a meghajtást, lásd a „**4.10 A meghajtás reteszelésének oldása és reteszelése**” a 23. oldalon c. fejezetet.
2. Állítsa a 8. DIP-kapcsolót "ON" helyzetbe.
 - Tanulási menet közben, majd utána normál üzem közben hagyja a DIP-kapcsolót ebben az állásban.



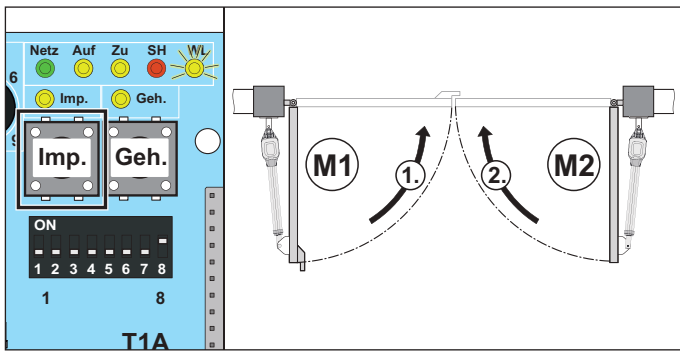
Ábra Kapu NYITÁS

3. Nyomja meg az impulzus gombot (Imp).
 - ➔ A meghajtások kapu "**NYITÁS/open**" végállásba mennek.
 - ➔ A "**Hálózat**" LED világít, a "**WL**" LED villog.

➔ MEGJEGYZÉS

A meghajtások egymás után nyitnak – először az **M2** majd az **M1**!

6. Üzembe helyezés



Ábra Kapu ZÁRÁS

4. Nyomja meg az impulzus gombot (Imp.)
 - ⇒ A meghajtások kapu "ZÁRÁS/close" végállásba mennek.
 - ⇒ A "Hálózat" LED világít, a "WL" LED villog.
5. Ismétlje meg a 3. és a 4. lépést.
 - ⇒ Ha minden érték betanításra került: A "WL" LED mindkét végállásban kialszik.
6. A betanítási folyamat befejeződött.
7. A sikeres betanítási menet után.
 - ⇒ A meghajtások lágyindítással elindulnak és leállnak. A vezérlés minden nyitásnál és zárásnál ellenőrzi a szükséges erőt, futási időt és zárás-késleltetést, és ezeket a végállások elérésekor fokozatosan módosítja.

MEGJEGYZÉS

A meghajtások egymás után zárnak – először az M1 majd az M2!

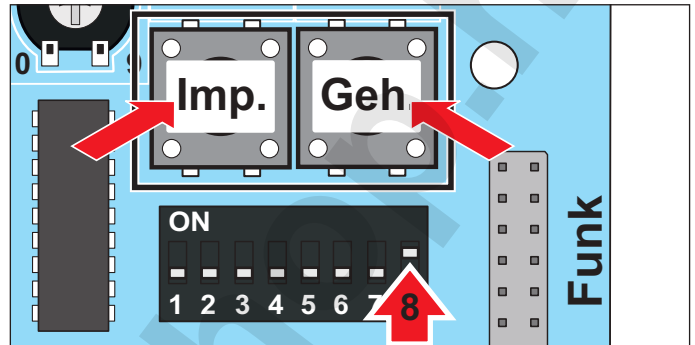
A hibás tanulási menet felismerése

- ▶ A meghajtások lágyindítás nélkül indulnak el.
 - ▶ A "WL" LED mindkét végállásban villog.
1. Végezzen vezérlés resetet, lásd a „7.3 Tartozékok csatlakoztatása” a 38. oldalon fejezetet.
 2. Hajtsa végre a tanulási menetet.

6.8 Vezérlés visszaállításának végrehajtása

MEGJEGYZÉS

A vezérlés-reset az összes betanított értéket törli (pl. erőértékek: A meghajtás számára szükséges erő a kapu nyitáshoz vagy záráshoz, zárás-késleltetés).



Ábra Nyomógomb (Imp. + Geh.)

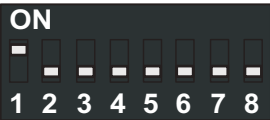
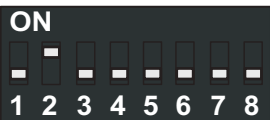
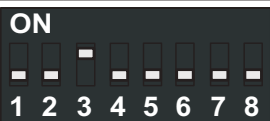


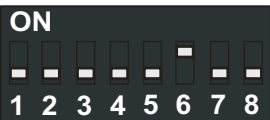
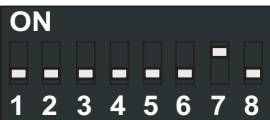
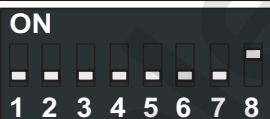
1. Nyomógomb (Imp. + Geh.) egyidejű megnyomása és lenyomva tartása.
 - ⇒ A "WL" LED villog.
 - ⇒ A "WL" LED kb. 5 másodperc elteltével kialszik.
 - ✓ Minden érték törlődött.
2. Engedje el a gombokat.
 - ⇒ A "WL" LED villog.
 - ✓ A relé kattogása hallható.
3. Végezzen tanulási menetet, lásd a „6.7 Tanulási menet végrehajtása” a 34. oldalon fejezetet.

7. A vezérlés csatlakozásai és funkciói

7.1 DIP-kapcsoló

A DIP-kapcsolók beállítási lehetőségeinek áttekintése

A DIP-kapcsolók beállításához nem szabad fémtárgyat használni, mivel az pl. a DIP-kapcsoló vagy a panel sérülését okozhatja.

DIP-kapcsoló	Funkció	Hatás
1 	ON	Reakció a biztonsági bemenet (17. + 18. kapocs) kioldására a kapu nyitása közben.
	OFF	Reakció a biztonsági bemenet (17. + 18. kapocs) kioldására a kapu nyitása közben.
2 	ON	Reakció a biztonsági bemenet kioldására a kapu zárása közben.
	OFF	Reakció a biztonsági bemenet kioldására a kapu zárása közben.
3 	ON	2. DIP = OFF
	OFF	2. DIP = OFF
4 	ON	Figyelmeztető lámpa villog
	OFF	Figyelmeztető lámpa világít
5 	ON	Figyelmeztető lámpa előfigyelmeztési idő
	OFF	Figyelmeztető lámpa előfigyelmeztési idő
6* 	ON	Teljesen automatikus záródás
	OFF	Kézi üzemmód/félautomatikus záródás
7* 	ON	Teljesen automatikus záródás rövidített nyitva tartási idővel a fényzorompón való áthaladás előtt (a 6. DIP állásától függően). Félautomatikus záródás rövidített nyitva tartási idővel a fényzorompón való áthaladás előtt (a 6. DIP állásától függően).
	OFF	Nincs funkciója
8 	ON	Tartós üzem/A meghajtás folyamatosan betanul a kapu nyílása és záródása alatt.
	OFF	Tesztüzem

8 → MEGJEGYZÉS

A tanulási menet után hagyja a 8. DIP-kapcsolót ON helyzetben.
Az OFF állás azonnal törli az összes tárolt értéket.



Gyári beállítás

* További beállításokat lásd a TorMinal üzemeltetési útmutatójában.

7. A vezérlés csatlakozásai és funkciói

7.2 Automatikus záródás

Az automatikus záródásnak két alapváltozata van, a teljesen automatikus / félautomatikus záródás. Ha egyszerre mindkét alapváltozat aktív, a teljesen automatikus záródásnak mindig elsőbbsége van.

➔ MEGJEGYZÉS

- Az automatikus záródású üzemben figyelembe kell venni az EN 12453 szabványt (pl. fénySOROMPÓ szerelése).

i INFORMÁCIÓ

- Az automatikus záródás kézzel történő megszakításához, szerelje a kapcsolót a fénySOROMPÓ vezetékébe.
- A biztonsági berendezések reakciója a DIP-kapcsoló beállításoktól függ.

Teljesen automatikus záródás

Aktivált teljesen automatikus záródásnál a kapu egy impulzus által nyit. A kapu a kapu NYITÁS végállásba megy.

A nyitva tartási idő (NYTI) letelte után a kapu automatikusan zár.

DIP 6	ON
TorMinal	NYTI beállítása (5 – 255 másodperc, gyári beállítás: 60 másodperc)
DIP 7	OFF

A kapu előre beállított nyitva tartási ideje 60 másodperc. A 60 másodpercen belül a nyitva tartási idő minden további paranccsal újraindul.

1. A távirányítón az 1-es gomb megnyomásával a kapu a Kapu NYITÁS végállásba jár. A kapumenet a távirányítóval nem állítható le.
2. 60 másodperc után a kapu automatikusan zár. A zárási folyamat a távirányítóval egy paranccsal megszakítható.
⇒ A kapu teljesen nyit - irányváltás után.
3. 60 másodperc után a kapu ismét indítja a zárási folyamatot.
⇒ Kapu ZÁRÁS.

Lerövidített nyitvatartási idő

Áthajtáskor a fénySOROMPÓ aktiválódik és a nyitva tartási idő 5 másodpercre rövidül.

DIP 6	ON
DIP 7	ON
TorMinal	Rövidített NYTI beállítása (1 – 20 másodperc, gyári beállítás: 5 másodperc)

Félautomatikus záródás

Aktivált félautomatikus záródásnál a kapu egy impulzus által nyit. A kapu a kapu NYITÁS végállásba megy. A nyitva tartási idő letelte után a kapu automatikusan zár. A beérkező parancsok megszakítják a nyitva tartási időt. A meghajtó egy paranccsal bármikor aktívan mozgatható.

DIP 6	OFF
TorMinal	NYTI beállítása (5 – 255 másodperc, gyári beállítás: 60 másodperc)
DIP 7	ON
TorMinal	Rövidített NYTI beállítása (1 – 20 másodperc, gyári beállítás: 5 másodperc)

A kapu előre beállított nyitva tartási ideje 60 másodperc. A 60 másodpercen belül a nyitva tartási idő minden további paranccsal megszakad, és a kapu azonnal záródik.

1. A távirányítón az 1-es gomb megnyomásával a kapu a Kapu NYITÁS végállásba jár.
2. 60 másodperc után a kapu automatikusan zár. A zárási folyamat a távirányítóval egy paranccsal megszakítható.
⇒ A kapu megáll.
3. A távirányítón az 1-es gomb megnyomásával a kapu újból a Kapu NYITÁS végállásba megy
⇒ 60 másodperc után a kapu ismét indítja a zárási folyamatot.
⇒ Kapu ZÁRÁS.

7. A vezérlés csatlakozásai és funkciói

7.3 Tartozékok csatlakoztatása

A biztonsági berendezések csatlakoztatása

A megfelelő működés biztosításához a fénysorompóknak és a biztonsági berendezéseknek az első üzembe helyezés előtt megfelelően felszerelteknek és csatlakoztatva kell lenniük.

A biztonsági bemeneten csak egy 4-vezetékes fénysorompó csatlakoztatható. Javasoljuk, hogy a fénysorompót max. 300 mm magasságban szerelje fel.

Vagyonvédelmi okokból szükséges lehet 600 mm-es magasságban egy kiegészítő fénysorompó felszerelésére belül és kívül. A fénysorompók soros kapcsolása csak a 4-vezetékes kivitelű fénysorompóknál lehetséges.

⚠ FIGYELMEZTETÉS



Zúzódás és nyírás veszélye!

Amennyiben a kapu mozgásban van, a kapu mechanikáján és a záróeleken zúzódásos vagy nyírásos sérülések fordulhatnak elő.

- ▶ Az EN 12453 szerint a személyek védelme érdekében a fénysorompót 300 mm magasságban **kell** felszerelni.
- ▶ Mindig kísérelje figyelemmel a mozgó kaput.
- ▶ Tartson távol mindenkit - embert és állatot - a kapu mozgástartományától.
- ▶ Soha ne nyúljon a mozgásban levő kapuhoz ill. mozgó alkatrészekhez.

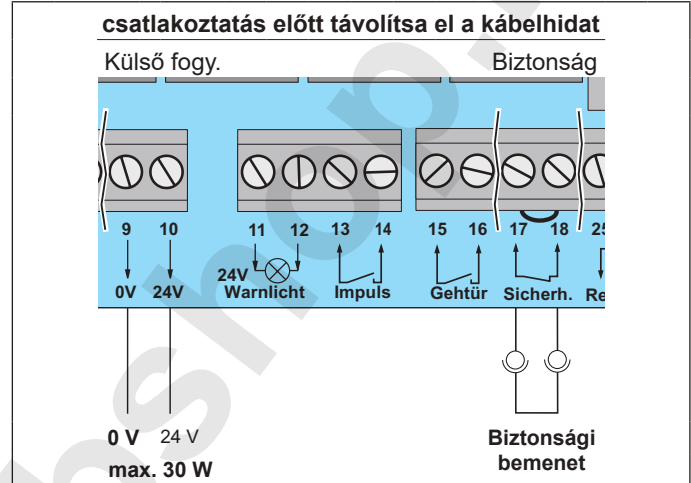
➔ MEGJEGYZÉS

- Szükséges lehet belül és kívül egy második fénysorompót felszerelni, pl. 600 mm-es szerelési magasságban. Ezáltal pl. a nagyobb járművek is biztosíthatók.

4-vezetékes fénysorompó bekötése

➔ MEGJEGYZÉS

- Az automatikus záródású üzemben figyelembe kell venni az EN 12453 szabványt (fénysorompó szerelése).
- **A 2-vezetékes fénysorompó bekötése nem lehetséges.**



Kapocs	Megnevezés	Leírás
9	0 V	24 V DC, max. 30 W teljesítményű kimenet (stabilizálatlan 22-32 V DC).
10	24 V	
17	Biztonság	Biztonsági berendezés csatlakozása
18		<ul style="list-style-type: none"> • Fénysorompó Ha nem használja a csatlakozót, szereljen fel a kapcsok között áthidalót (gyári állapot).

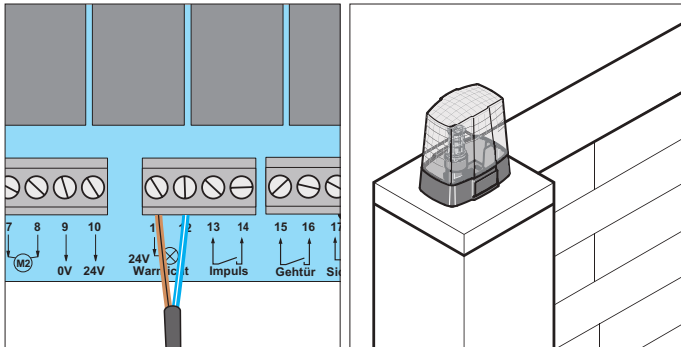
i INFORMÁCIÓ

- A csatlakozást csak potenciálmentes nyitóérintkezőkhöz használja. Az idegen feszültség súlyos áramütést okozhat és károsíthatja vagy tönkretelheti a vezérlést.

7. A vezérlés csatlakozásai és funkciói

Figyelmeztető lámpa (24 V DC) csatlakoztatása

Funkciók beállítása – 4 + 5 DIP-kapcsoló, lásd a „A DIP-kapcsolók beállítási lehetőségeinek áttekintése” a 66. oldalontáblázatot.



Ábra Csatlakozókapocs

Ábra 24 V-os figyelmeztető lámpa

(22 V–32 V DC, max. 25 W) figyelmeztető lámpa csatlakoztatható. A polaritás tetszés szerinti. A figyelmeztető lámpa normál üzemben világít (gyári beállítás DIP 4 "OFF").



INFORMÁCIÓ

- A figyelmeztető lámpa feszültsége az egyenirányított és szabályozatlan transzformátor feszültség. A feszültség 22 V és max. 32 V között ingadozhat.

Kapocs	Megnevezés	Leírás
11	24 V-os figyelmeztető lámpa	24 V DC csatlakozó max. 25 W teljesítményű figyelmeztető lámpához (stabilizálatlan 22-32 V DC).
12		

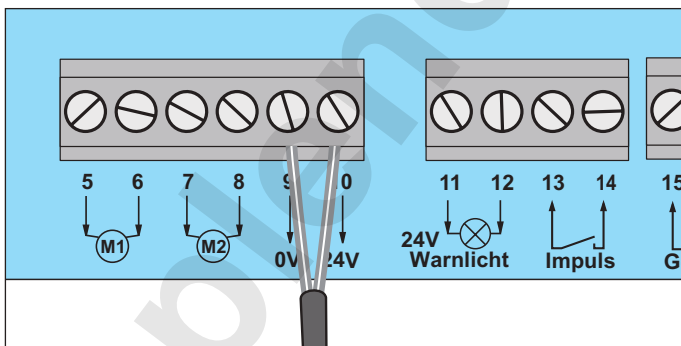
Külső fogyasztók csatlakoztatása



MEGJEGYZÉS

A külső fogyasztó egyenirányított, szabályozatlan transzformátorfeszültséggel üzemel.

A transzformátorfeszültség teljes terhelés mellett 22 - 32 V DC között ingadozhat.



Kapocs	Megnevezés	Leírás
9	0 V	24 V DC, max. 30 W teljesítményű kimenet (stabilizálatlan 22-32 V DC).
10	24 V	

Potenciálmentes reléérintkező bekötése

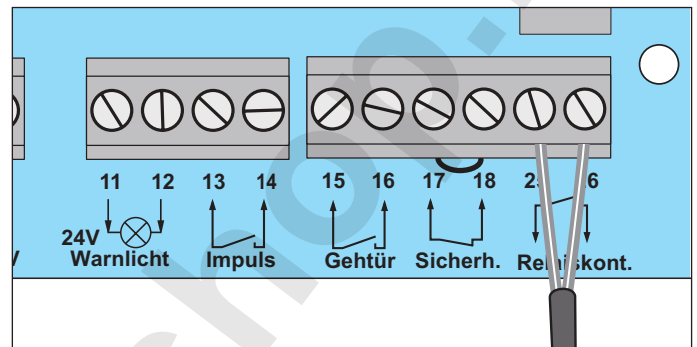


MEGJEGYZÉS

- Csak ohmos terheléssel üzemeltesse. Csak a **SOMMER Antriebs- und Funktechnik GmbH** elektromos zárai használhatók.

Ügyeljen a helyes polarításra.

Ha idegen zárat használ, elveszti a motorvezérlés garanciáját.



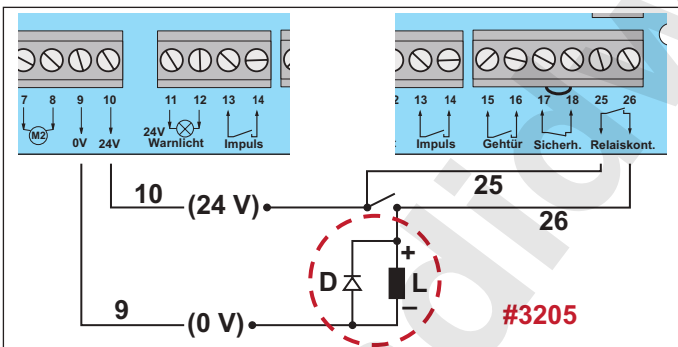
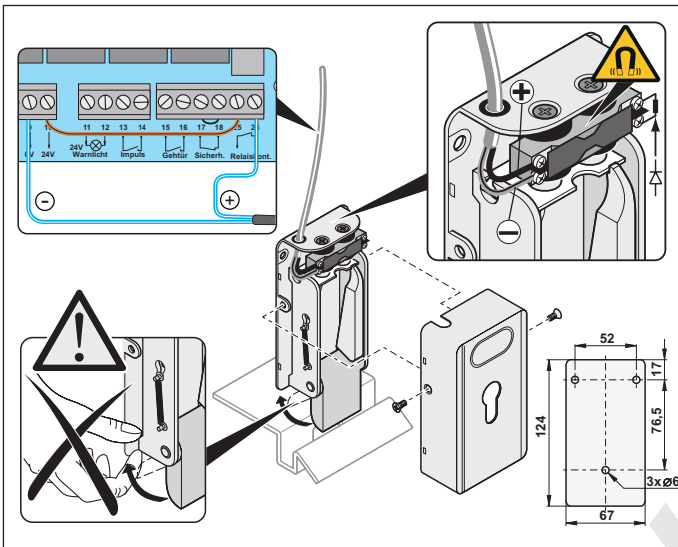
Kapocs	Megnevezés	Leírás
25	Reléérintkező	Csatlakozó pl. max. 24 V DC elektromos zárhoz.
26		

7. A vezérlés csatlakozásai és funkciói

Elektromos zár (24 V DC) csatlakoztatása

MEGJEGYZÉS

- Ez a kapcsolási rajz **csak** 24 V DC elektromos zárhoz van tervezve.
- 12 V DC elektromos zárat **csak** a gyártóval történő megbeszélés után szabad csatlakoztatni.
- Csak a **SOMMER Antriebs- und Funktechnik GmbH** elektromos zárai használhatók. Ügyeljen a helyes polaritásra.
- Ha idegen zárat használ, elveszti a motorvezérlés garanciáját.



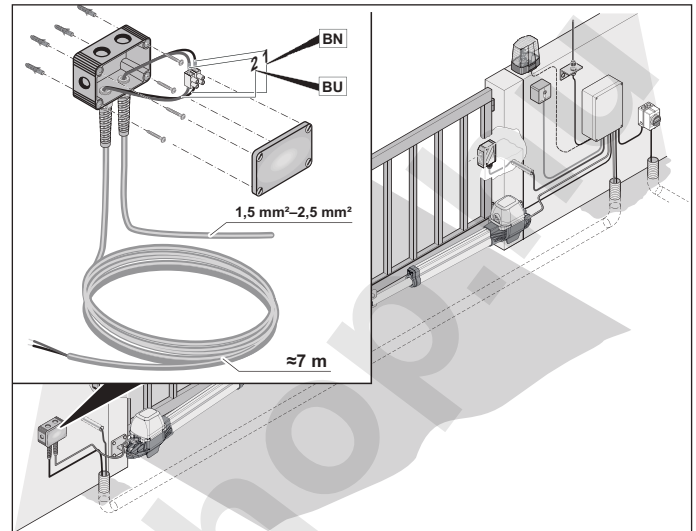
Csak egy elektromos zár (22 V-32 V DC) csatlakoztatható.

Kapocs	Megnevezés	Leírás
9	0 V	24 V DC, max. 30 W teljesítményű kimenet (stabilizálatlan 22-32 V DC).
10	24 V	

INFORMÁCIÓ

- Az elektromos zár feszültsége az egyenirányított és szabályozatlan transzformátor feszültség. A feszültség 22 V és max. 32 V között ingadozhat.

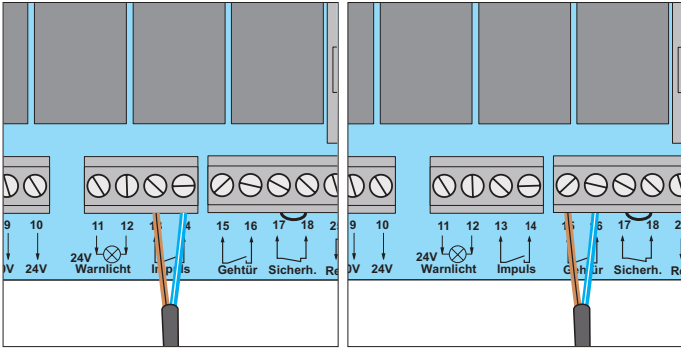
Összekötő kábelkészlet (7 m) csatlakoztatása



1. A leágazó dobozt minden alapzaton (pl. beton, fal, fa, stb.) megfelelően kell rögzíteni.
2. A kábelt az azonos számokkal kell összekötni:
 - kéket a kékkel
 - barnát a barnával
 - stb.
3. Szorosan húzza meg a csavarzatot, hogy megakadályozza a nedvesség bejutását a leágazó dobozba.
4. Zárja le a leágazó dobozt.

7. A vezérlés csatlakozásai és funkciói

Nyomógomb csatlakoztatása



Ábra 1. nyomógomb

Ábra 2. nyomógomb

1-érintkezős nyomógomb

- 1 szárnyas kapuberendezés gomb a 13 + 14 vagy a 15 + 16 kapcsokra
- 2 szárnyas kapuberendezés gomb a 13 + 14 vagy a kapcsokra

2-érintkezős nyomógomb

- Járószárny, 15 + 16 kapocs
- Mindkét kapuszárny, 13 + 14 kapocs

Kapocs	Megnevezés	Leírás
13	Impulzus	Impulzus jeladó csatlakoztatása egy vagy mindkét kapuszárny működtetéséhez.
14		
15	Járószárny	Impulzus jeladó csatlakoztatása egy kapuszárny működtetéséhez.
16		



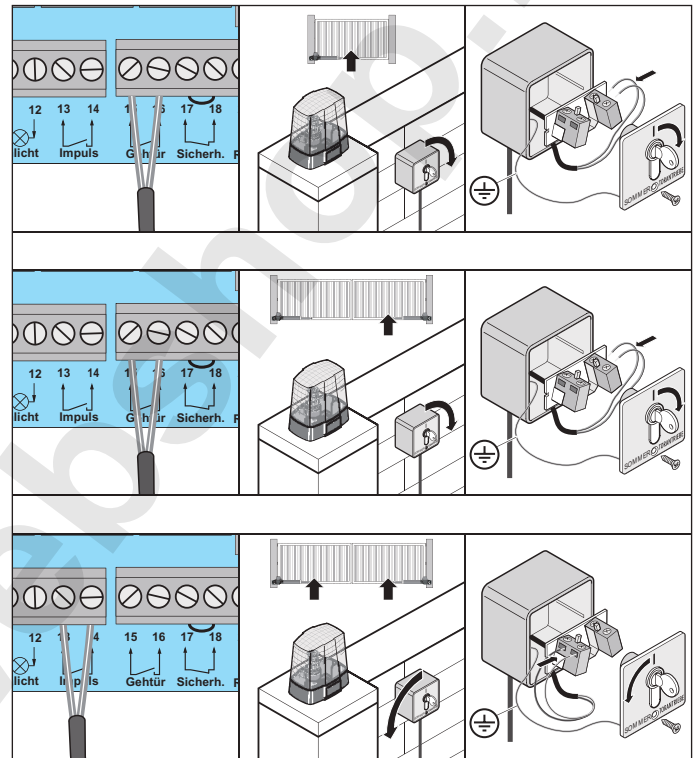
INFORMÁCIÓ

- A csatlakozást csak potenciálmentes záró érintkezőkhöz használja. Az idegen feszültség súlyos áramütést okozhat és károsíthatja vagy tönkretetheti a vezérlést.

Kulcsos nyomógomb bekötése

➔ MEGJEGYZÉS

- A nyomógomb kábelét soha ne vezesse elektromos vezeték mellett, mert ez zavarokat okozhat a vezérlésben.
- A nyomógomb kábelét rögzíteni kell.
- Szerelje a kulcsos nyomógombot könnyen hozzáférhető helyre.



i INFORMÁCIÓ

- A kulcsos nyomógombot működtető személy nem állhat a kapu mozgástatómányában és a kapura való szabad rálátása biztosított **kell** legyen.

7. A vezérlés csatlakozásai és funkciói

Akkumulátor csatlakoztatása

Az akkumulátorral rövid idejű áramkimaradás hidalható át. Az akkumulátor csak egy korlátozott ciklusszámra tölthető fel újra. Ez az alkalmazástól és a beállításoktól függ. A meghajtás üzembe helyezéséhez hálózati feszültség szükséges.

Az akkumulátort csak **képzett villamosági szakember** csatlakoztathatja, szerelheti be, ellenőrizheti és cserélheti ki.

Vegye figyelembe az adott akkumulátor külön **"Tartozékok ismertetése"** utasításait.

A **SOMMER Antriebs- und Funktechnik GmbH** akkumulátorának használata kizárólag a SOMMER termékekkel együtt történhet.

FIGYELMEZTETÉS



Tűz, robbanás vagy megégés veszélye!

Az akkumulátorok vagy elemek szakszerűtlen tárolása, használata vagy ártalmatlanítása egészségügyi veszélyt jelent az emberek és állatok számára. Súlyos sérülés vagy halál lehet a következmény.



▶ Ne szerelje szét, ne hevítse 60°C fölé és ne égesse el.



▶ Cserekor ügyeljen az akkumulátor beszerelési helyzetére és polaritására.

▶ Az üzemen kívül helyezett komponenseket, régi akkumulátorokat és régi elemeket ne dobja a kommunális hulladékok közé. A továbbiakban már nem használt komponenseket, régi akkumulátorokat és régi elemeket előírászerűen ártalmatlanítsa. Ehhez az összes helyi, és az adott országra vonatkozó rendelkezéseket be kell tartani.

Az akkumulátor automatikusan újratöltődik a vezérlőn keresztül mindaddig, amíg a hálózati feszültség az áramkimaradás után újra rendelkezésre nem áll.

Az alkalmazási követelményektől függően a következő akkumulátorváltozatok állnak rendelkezésre.

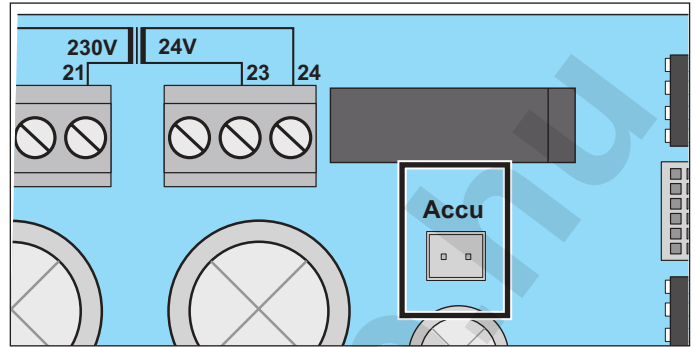
Akkumulátor típusa	Kapacitás	Működési idő	Maximum
Accu	700 mAh	6 h	3 kapuciklus
Accu 2.2	2 200 mAh	20 h	5 kapuciklus

MEGJEGYZÉS

• Minden megadott műszaki adat +20 °C/+68 °F hőmérsékletre vonatkozik.

Az akkumulátor/akkucsomag teljesítményadatait az adott alkalmazási feltételek befolyásolják.

A megadott teljesítményadatok jelentős változását pl. a környezeti hőmérséklet, az áramfelvétel, a töltöttségi állapot, a töltési ciklusok száma és az akkumulátor/akkucsomag kora okozza.



Ábra Akkumulátorcsatlakozó

INFORMÁCIÓ

- A kulcsos nyomógombot működtető személy nem állhat a kapu mozgástatómányaiban és a kapura való szabad rálátása biztosított **kell** legyen.
- Az akkumulátor össze van kötve a pannellel. A meghajtáson végzett munkák előtt a csatlakozást meg **kell** szakítani, hogy elkerülje a vezérlő sérülését.
- Leszállítási állapotban az akkumulátor nincs feltöltve.

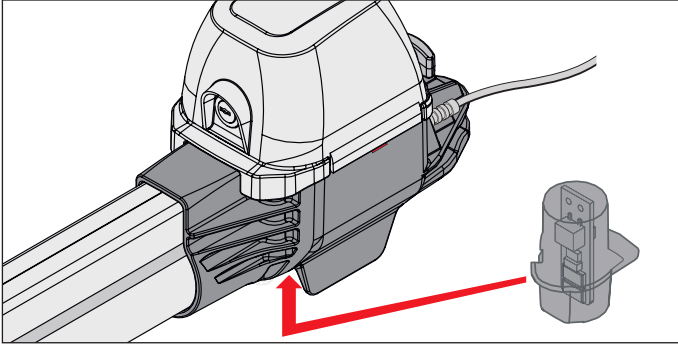
7. A vezérlés csatlakozásai és funkciói

7.4 Meghajtás világítás (LED)

A meghajtás világítás opcionális.

A meghajtásház alsó részén található az opcionális meghajtás világítás (LED).

LED-világítás a ház alsó részében



Ábra LED-világítás – meghajtásház (alsó oldal)

A LED-világítás (**opcionális**) a meghajtás kivitelétől függően. Ha van LED-világítás, lásd a „7.5 A motorvezérlő lap csatlakozói” a 43. oldalon fejezetet.

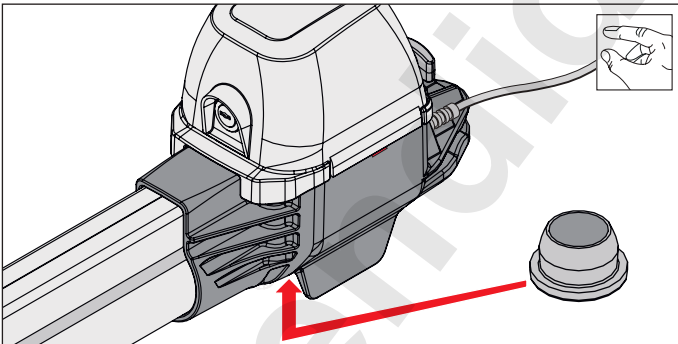
A meghajtás LED-világítási funkciója a kapuberendezés nyitásakor és zárásakor automatikusan bekapcsol. Az adott kapu "NYITÁS/open" és kapu "ZÁRÁS/close" végállásokban a LED világítási funkció automatikusan lekapcsol.

➔ MEGJEGYZÉS

Ha a LED világítás hibás vagy sérült, bízson meg egy szakcéget a javítással.

- Az elektromos alkatrészekben csak **képzett villamos-sági szakember** végezhet munkákat.

Záródugó a ház alsó részén



Ábra Záródugó – meghajtásház (alsó oldal)

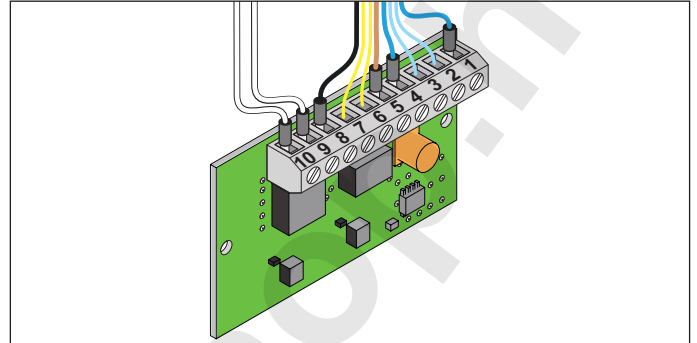
A meghajtás alján található záródugó a LED-es lámpatartó zárására szolgál, amikor a LED-világítás nincs használatban.

7.5 A motorvezérlő lap csatlakozói



INFORMÁCIÓ

- Az első kapumozgásnak mindig kapu NYITÁS-nak **kell** lennie. Ellenkező esetben a motor kábelszíneit (kék/fehér) fel kell cserélni.



Kapocs	Leírás	Kábel színe
1	24 V-vezeték a vezérléstől	kék
2	Kapu "ZÁRÁS/close" végálláskapcsoló	kék
3	Kapu "ZÁRÁS/close" végálláskapcsoló	kék
4	Motor	kék
5	24 V-vezeték a vezérléstől	barna
6	Kapu "NYITÁS/open" végálláskapcsoló	sárga
7	Kapu "NYITÁS/open" végálláskapcsoló	sárga
8	Motor	fehér
9	Világítás	fehér
10	Világítás	fehér

8. Rádiófrekvenciás távvezérlés

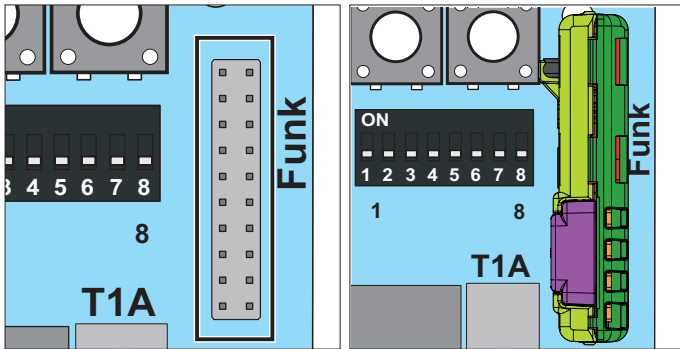
8.1 A rádióvevő felszerelése

SOMup4 S2 dugaszolóhely a panelen

➔ MEGJEGYZÉS

A SOMup4 csak egy irányban csatlakoztatható a vezérlőpanelen.

- Legyen óvatos, amikor csatlakoztatja.
- Ne erőszakosan bányon vele.

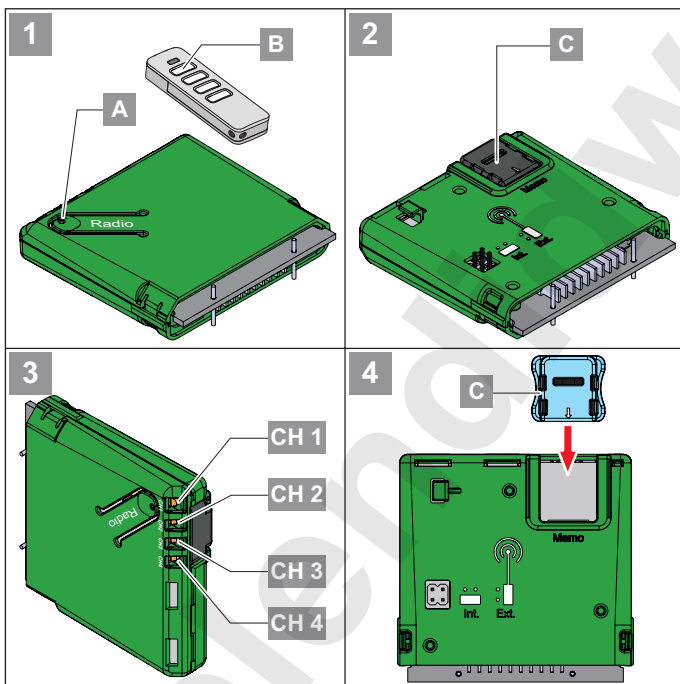


1. ábra Üres dugaszolóhely

2. ábra SOMup4 S2 csatlakoztatva

A SOMup4 S2 cseréjénél feltétlenül vegye figyelembe!

8.2 SOMup4 S2 kijelző- és gombok magyarázata



8.3 A rádiócsatornák magyarázata

LED	Csa-torna	Leírás
CH 1	1	funkciója azonos a "Start 1"-ével (impulzus)
CH 2	2	funkciója azonos a "Start 2"-ével (járószárny)
CH 3	3	nincs funkciója
CH 4	4	nincs funkciója

8.4 A rádiócsatornák kiválasztása

	1x	2x	3x	4x
LED				
CH 1				
CH 2				
CH 3				
CH 4				

1. Válassza ki a kívánt rádiócsatornát (CH) a vezérlésen lévő Radio gomb (A) többszöri megnyomásával.

➔ MEGJEGYZÉS

- Amennyiben 30 másodpercen belül nem kerül a távirányító **gombnyomása** felismerésre, a kiválasztott rádiócsatorna (CH) LED-je kialszik és a betanítási üzemmód befejeződik.

8.5 Rádióadó betanítása

➔ MEGJEGYZÉS

- A betanítandó adónak a betanítási folyamat közben a vevő közelében **kell** lennie!

1. Nyomja meg röviden az (A) gombot.
 - 1x az 1. csatornához,
⇒ A LED CH 1 zölden világít.
 - 2x a 2. csatornához,
⇒ A LED CH 2 zölden világít.
 - 3x a 3. csatornához,
⇒ A LED CH 3 zölden világít.
 - 4x a 4. csatornához,
⇒ A LED CH 4 zölden világít.
 - ⇒ Ha 30 másodpercen belül nem küld parancsot, a rádióvevő normál üzembe kapcsol.
 - ⇒ A betanítás megszakítása: A betanító gombot (A) addig nyomja, amíg minden LED ki nem alszik.
2. Addig nyomja a kívánt távirányító gombot (B), amíg a kiválasztott csatorna LED-je gyorsan villog és kialszik.
 - ✓ A betanítás befejeződött.
3. További távirányítók erre a rádióvevőre történő betanításához ismételje meg az 1-2 pontot.

8. Rádiófrekvenciás távvezérlés

8.6 A betanítási üzemmód megszakítása

1. Nyomja meg annyiszor a vezérlésen lévő Radio-gombot **(A)**, amíg már nem világít a kiválasztott rádiócsatorna LED-je vagy ne végezzen bevitelt 30 másodpercig.
⇒ A betanítási üzemmód megszakadt.

8.7 Adó törlése a rádiócsatornából

1. Válassza ki a rádiócsatornát az **(A)** gombbal, és 15 - 20 másodpercig tartsa lenyomva, míg a kiválasztott csatorna LED-je pirosan felvillan.
2. Engedje el a betanító gombot **(A)**.
⇒ Törlési üzemmód megszakítása: Nyomja meg az **(A)** gombot, a LED kiálszik.
⇒ Ha 30 másodpercen belül nem küld parancsot, a rádióvevő normál üzembe kapcsol.
3. Nyomja meg az adónak azt a gombját, amelynek parancsát a rádióvevőből törölni szeretné.
⇒ A LED gyorsan villog – a törlés befejeződött.
⇒ A rádióvevő normál üzembe kapcsol,
✓ **A törlés befejeződött.**

8.8 Adó törlése a rádióvevőből

1. Nyomja az **(A)** gombot 20 - 25 mp közötti ideig, míg a LED **(CH 1)** pirosan nem villog.
2. Engedje el az **(A)** gombot.
⇒ Törlési üzemmód megszakítása: Nyomja meg az **(A)** gombot, a LED **(CH 1)** kiálszik.
⇒ Ha 30 másodpercen belül nem küld parancsot, a rádióvevő normál üzembe kapcsol.
3. Nyomja meg annak az adónak egy tetszés szerinti gombját, amit a vevő memóriájából törölni kell.
⇒ A rádióvevő törli az adót, a **(CH 1)** LED gyorsan villog.
⇒ A rádióvevő normál üzembe kapcsol.
✓ **A törlés befejeződött.**

8.9 Rádiócsatorna törlése a rádióvevőből

- ➔ **MEGJEGYZÉS**
- Ez a művelet nem szakítható meg!

1. Az **(A)** gombbal válassza ki a törlendő rádiócsatornát, és nyomja az **(A)** gombot 25–30 másodpercig, míg a kiválasztott csatorna LED-je pirosan nem világít.
2. Engedje el az **(A)** gombot.
⇒ A csatorna a rádióvevőből törlésre kerül.
⇒ A vevő normál üzembe kapcsol.
✓ **A törlés befejeződött.**

8.10 Összes rádiócsatorna törlése a vevőből

- ➔ **MEGJEGYZÉS**
- Ez a művelet nem szakítható meg!

Ha egy adó elveszik, akkor biztonsági okból a rádióvevőt törölni **kell!**
Ezt követően az összes adót újra be kell tanítani.

1. Nyomja 30 másodpercnél hosszabb ideig az **(A)** gombot, míg a (CH1 - CH4) LED-ek egyidejűleg pirosan nem világítanak.
2. Engedje el a **(B)** gombot.
⇒ A rádióvevő törli a memóriát.
⇒ A rádióvevő normál üzembe kapcsol.
✓ **A törlés befejeződött.**

8. Rádiófrekvenciás távvezérlés

8.11 Betanítás rádióval (HFL)

Funkció

Egy már betanított távirányító a vevőt rádióval betanítási üzemmódba tudja helyezni. Így további távirányítók taníthatók be anélkül, hogy a vevőn lévő (A) gombot működtetni kellene. Az 'A' távirányító (HFL ábra) gombkiosztása (ami a vevőt aktiválta) a betanítandó (B) távirányítóhoz is használható. Ekkor mindkét távirányítónak a rádióvevő hatótávolságában kell lennie.



MEGJEGYZÉS

- A rádióval történő betanítás csak azonos távirányítók esetén javasolt!
- Ha különböző távirányító típusokat használ, csak az első billentyűparancs kerül átvitelre az 1. távirányítóról a 2. távirányítóra.

Folyamat

1. Nyomja 3–5 másodpercig a már betanított A távirányító (1+2) gombját, míg a vevőn lévő (CH 1 és CH 2) LED-ek zölden invertáltan felvillannak.
2. Engedje el az (1+2) gombokat.
 - ⇒ Ha további 30 másodpercen belül nem küld parancsot, a rádióvevő normál üzembe kapcsol.
3. Nyomjon meg egy tetszés szerinti gombot az új B távirányítón.
 - ⇒ A vevőn lévő (CH 1–CH 4) LED-ek gyorsan villognak és kialszanak.
 - ⇒ A B távirányító és A távirányító parancsai és gombkiosztása most azonos.

Üzem

1. Röviden nyomja meg az adógombot (B).
 - ⇒ A betanított csatorna LED-je a gombnyomás időtartamára narancssárgán világít.
 - ⇒ A hozzárendelt kimenet kapcsol.

8.12 Memo-ra vonatkozó információk

Az opcionális Memo tartozék alkatrészszel a tárolókapacitás 450 távirányító parancsra bővíthető. Memo csatlakoztatása esetén a belső memóriában lévő összes adó átmásolható a Memo-ra és ott lementhető. A Memo-nak a vezérlésre csatlakoztatva **kell** maradnia.

Ezután a belső memórián nem lesz mentett adó. A mentett adók a Memo-ról nem vihetők vissza a belső memóriára.

Az összes rádiócsatorna, a Memo tárolóját is beleértve, törölhető.

Ezen kívül a Memo a Codemaster+ segítségével történő adónyilvántartáshoz is használható.

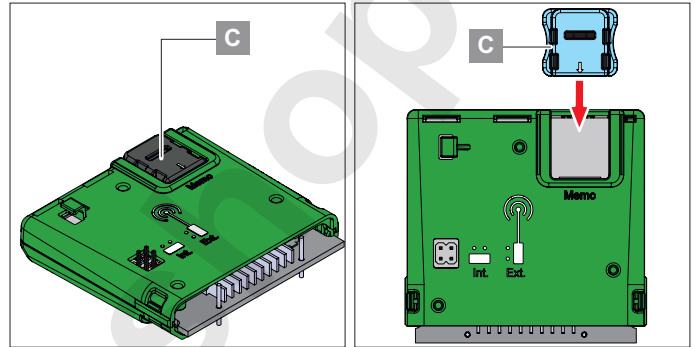
INFORMÁCIÓ

- A már megtelt Memo-t csak az új meghajtáson vagy a Codemaster+ segítségével törölje, különben a meghajtás összes mentett adója törlődik, és azokat újból be kell tanítani.

Memo telepítése

MEGJEGYZÉS

- Ha a Memo-t újra eltávolítják, a vevő tárolója üres. A rádióparancsokat újra be kell tanítani!



Ábra Memo dugaszolóhely

Ábra Csatlakoztatási irány

1. Szakítsa meg a meghajtás vezérlés feszültségellátását.
2. Húzza le a rádióvevőt a meghajtás vezérlésről.
3. Dugja a Memo-t (C) a dugaszoló helyre.
4. Helyezze vissza a rádióvevőt a meghajtás vezérlésre.
5. Állítsa helyre a feszültségellátást.
 - ⇒ Most összesen 450 rádióparancs számára áll rendelkezésre memóriahely.

A részletes információkra vonatkozóan fontos

A QR-kód beolvasásával elérhető a külön Szerelési és üzemeltetési útmutató (SOMup4 S2 rádióvevő – SOMloq2/868,95 MHz).

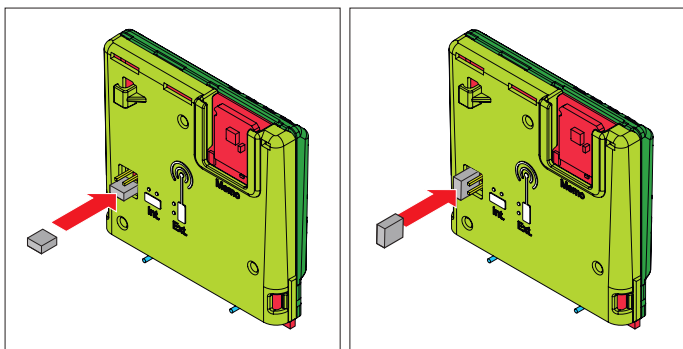


<https://downloads.sommer.eu/?category=36>

8. Rádiófrekvenciás távvezérlés

8.13 Antenna csatlakozók

Jumper (dugaszolóhelyek)



1. ábra Belső jumper 2. ábra Külső jumper

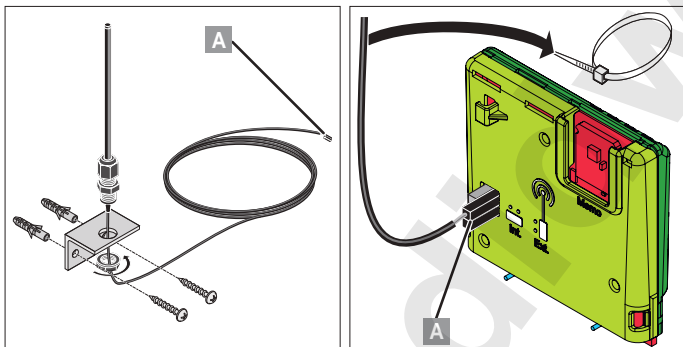
1. A jumper dugaszolóhelye a SOMup4 S2-n a **beépített antenna** használata esetén.
2. A jumper dugaszolóhelye a SOMup4 S2-n a **külső antenna** használata esetén.

Külső antenna

➔ MEGJEGYZÉS

Ha nem elégséges a belső antenna hatósugara (a SOMup4 S2-n integrálva), csatlakoztasson külső antennát.

Az antenna felszerelési helyét egyeztetni kell a kapuberendezés üzemeltetőjével.



1. ábra Külső antenna 2. ábra Csatlakozó

1. Szerelési példa az antenna rögzítésére (pl. kő vagy betonfalak).
2. Helyezze fel a külső antenna csatlakozódugóját.
3. Szereljen fel húzásmentesítőt az antennakábelre, hogy elkerülje a rádióvevő mechanikus terhelését. A húzásmentesítőt rögzíteni **kell** a vezérlőházon, hogy elkerülhető legyen a SOMup4 S2 sérülése!

9. Működésellenőrzés – záróteszt – átadás

9.1 Akadályfelismerés ellenőrzése

➔ MEGJEGYZÉS

- A működtető erők lekapcsolásához az adott országra vonatkozó szabványokat, irányelveket és előírásokat be kell tartani.
- A meghajtás károsodásának megakadályozása érdekében az akadályfelismerést havonta ellenőrizni kell.
- Az akadály felismerésnek előfeltétele a megfelelően végrehajtott tanulási menet.

⚠ VESZÉLY



Veszély figyelmen kívül hagyás esetén!

Amennyiben a figyelmeztetéseket nem tartja be, annak súlyos sérülés vagy halál lehet a következménye.

- ▶ Kötelező minden figyelmeztetés betartása.
- ▶ Olvassa el és tartsa be a „2. Általános biztonsági utasítások” a 9. oldaltólfejezet alatti biztonsági utasításokat is.

⚠ FIGYELMEZTETÉS



Beszorulás veszélye!

Megengedhetetlenül magas erőbeállítás esetén a kapu behúzási tartományában tartózkodó személyeket vagy állatokat a kapu megragadhatja és beszoríthatja. Ennek súlyos sérülés vagy halál lehet a következménye.

- ▶ Havonta ellenőrizze az erőlekapcsolást.

INFORMÁCIÓ

- A meghajtás beépítése után a beépítésért felelős személy az adott telephelyen érvényes irányelvnek megfelelően **köteles** a kapurendszerre megfelelőségi nyilatkozatot kiállítani, valamint megfelelő jelölést elhelyezni.

Az Európai Unió tagállamaiban

a gépekről szóló 2006/42/EK irányelv + CE-jelölés.

Nagy-Britanniában:

Supply of Machinery/Safety Regulations 2008 + UKCA-jelölés.

Ezen dokumentumokat és a szerelési és üzemeltetési útmutatót az üzemeltető részére el kell küldeni.

Ez vonatkozik a kézi működtetésű kapura való utólagos felszerelés esetére is.

- A fényzorompó megszakadása esetén a kapu visszanyit.
- Akadályba ütközve a meghajtás leáll és azután teljesen vagy részlegesen irányt vált, a beállítástól és az üzem módtól függően.

INFORMÁCIÓ

- Az összes biztonsággal kapcsolatos berendezésnek, amelyek a kapuberendezés biztonságát szolgálják, az EN ISO 13849-1 szerint legalább a PL "C" 2. kategóriának meg kell felelniük!

Termékválasztékunkban különböző biztonsági léceket kínálunk. Aktívakat (érintkezés esetén azonnali megállítják a kaput) és passzívakat (felfogják a mozgó kapu lendítő tömegének egy részét) egyaránt.

Akadályfelismerés fényzorompó segítségével

➔ MEGJEGYZÉS

- A fényzorompó személyvédelemre való használata nem megengedett!
- A fényzorompót csak objektumvédelemre szabad használni.

A nyitáshoz és csukáshoz szükséges erőtűrés a potenciométereken keresztül beállítható.

Ha a szükséges erő a beállított tűrésen belül emelkedik vagy csökken, a vezérlés automatikusan betanulja ezt az értéket.

Ha a nyitáshoz vagy a csukáshoz szükséges erő túllépi a megengedett tűrést (pl. akadály esetén), a meghajtás leáll, és egy kis szakaszon a másik irányba mozog. Az irányváltással történő erőlekapcsolás a biztonságot szolgálja.

9.2 Erőbeállítás ellenőrzése

Az erőbeállításokat erőmérő készülékkel kell ellenőrizni. Azután a kiegészítő biztonsági tartozékok, mint pl. fényzorompók vagy biztonsági érintkezőlécek kifogástalan működését **kell** tesztelni.

Különb. resetet **kell** végezni, lásd a „7.3 Tartozékok csatlakoztatása” a 38. oldalon c. fejezetet.

A pozíciókat és az erőket újból be kell tanítani, lásd a „6.3 Erőtűrés beállítása” a 33. oldalon és „6.8 Vezérlés visszaállításának végrehajtása” a 35. oldalon fejezetet.

INFORMÁCIÓ

- Az erőbeállítás, akadályfelismerés és a funkciók sikeres ellenőrzése után a **képzett szakértőnek** el **kell** helyeznie a kapun a CE-jelölést/UKCA-jelölést és a típustáblát.

9. Működésellenőrzés – záróteszt – átadás

9.3 A kapuberendezés átadása

A képzett szakembernek az üzemeltetőt ki kell oktatnia:

- a meghajtás üzemeltetéséről és annak veszélyeiről
- a kézi vészkioldás kezeléséről
- a rendszeres karbantartásra, ellenőrzésre és gondozásra vonatkozóan, melyet az üzemeltető elvégezhet, lásd a „**11. Karbantartás és ápolás**” a **54. oldalon** fejezetet.
- a hibaelhárításra vonatkozóan, melyet az üzemeltető elvégezhet, lásd a „**12. Hibaelhárítás**” a **56. oldalon** fejezetet.

Az üzemeltetőt tájékoztatni kell arról, hogy melyik munkákat szabad csak képzett szakértőnek végeznie:

- tartozékok felszerelése
- beállítások
- rendszeres karbantartás, ellenőrzések és gondozás, a „**11. Karbantartás és ápolás**” a **54. oldalon** fejezetben leírtak kivételével
- hibaelhárítás, a „**12. Hibaelhárítás**” a **56. oldalon** fejezetben leírtak kivételével
- Javítások

A kapurendszerhez tartozó következő dokumentumokat kell átadni az üzemeltetőnek:

- Szerelési- és üzemeltetési útmutatók a teljes kapuberendezéshez
- Ellenőrzési napló
- EK - megfelelőségi nyilatkozat
- A vezérlés/meghajtás(ok) átadási jegyzőkönyve



<https://som4.me/konform>

INFORMÁCIÓ

- A szerelési és üzemeltetési útmutatót mindig tartsa elérhető és jól hozzáférhető helyen az alkalmazás helyén.

10. Üzem

10.1 Fontos utasítások és információk

Különösen a következő figyelmeztetéseket és a következő „11. Karbantartás és ápolás” a 54. oldalon és „12. Hibaelhárítás” a 56. oldaltól c. fejezeteket vegye figyelembe.

VESZÉLY



Veszély figyelmen kívül hagyás esetén!

Amennyiben a figyelmeztetéseket nem tartja be, annak súlyos sérülés vagy halál lehet a következménye.

- ▶ Kötelező minden figyelmeztetés betartása.
- ▶ Olvassa el és tartsa be a „2. Általános biztonsági utasítások” a 9. oldaltólfejezet alatti biztonsági utasításokat is.

FIGYELMEZTETÉS



A meghajtás használatának veszélye hibás beállítások vagy javítás szükségessége esetén!

Amennyiben a meghajtást a hibás beállítások vagy a javítás szükségessége ellenére használja, annak súlyos sérülés vagy halál lehet a következménye.

- ▶ A meghajtást csak a szükséges beállításokkal és előírászerű állapotban szabad használni.
- ▶ A zavarokat haladéktalanul és szakszerűen szüntesse meg.



Zúzóadás és nyírás veszélye!

Ha a kapu mozog, és a mozgástartományban személyek vagy állatok tartózkodnak, a kapu mechanikáján és záróelein zúzóadás és nyírás veszélye állhat fenn.

- ▶ A meghajtást csak a kapura való közvetlen rálátás esetén kezelje.
- ▶ A kapu teljes mozgása során fontos, hogy lássa az összes veszélyes területet.
- ▶ Mindig kísérelje figyelemmel a mozgó kaput.
- ▶ Tartson távol mindenkit - embert és állatot - a kapu mozgástartományától.
- ▶ Soha ne nyúljon a mozgásban levő kapuhoz ill. mozgó alkatrészekhez. Különösen a mozgó tolókarhoz nem szabad hozzányúlni.
- ▶ Csak akkor menjen át a kapun, ha az teljesen ki van nyitva.
- ▶ Soha ne tartózkodjon a nyitott kapuban.

MEGJEGYZÉS

- Helytelenül beállított kapu esetén a meghajtás megsérülhet.
 - A kapunak stabilnak **kell** lennie.
 - Nyitáskor vagy záráskor nem hajolhat, fordulhat vagy csavarodhat el.
 - A kapunak könnyen működtethetőnek **kell** lennie.

A hiányosságokat egy **képzett szakértőnek** azonnal el kell hárítania.

- A kapu mozgástartományában lévő tárgyak beszorulhatnak és megsérülhetnek.
A kapu mozgástartományában nem lehetnek tárgyak.

Normál üzem

A kapun végzett változtatások kihatnak a nyitáshoz vagy a csukáshoz szükséges erőre.

Példák a kapun végzett változtatásokra:

- sérülés
- nedvességfelvétel
- talajsüllyedés
- időjárási különbségek nyári üzemből – téli üzemből
- akadályok

Nyári üzem – téli üzem

A nyár és tél közötti időjárási különbségek kihathatnak a meghajtásra:

- A nyitáshoz és a csukáshoz szükséges erő különbözik.
- A kapu felismerhető akadály nélkül irányt vált.
- A kapuszárny végállásai megváltoznak.

Ha a kapu nem nyílik vagy nem csukódik, vagy felismerhető akadály nélkül irányt vált:

1. Végezzen vezérlés resetet, lásd a „6.8 Vezérlés visszaállításának végrehajtása” a 35. oldalon fejezetet.
2. Végezzen tanulási menetet, lásd a „6.7 Tanulási menet végrehajtása” a 34. oldalon fejezetet.

Ha a végállások megváltoztak:

- ⇒ Állítsa utána a végálláskapcsolókat.

10. Üzem

10.2 A kapumozgatás üzemmódjai

A kapumozgatás következő ismertetésénél abból indulunk ki, hogy a CH 1–4 rádiócsatornához hozzárendelte a távirányítón lévő 1–4 gombot. 2 szárnyas kapuk esetén a két kapuszárny mozgása időeltolódással indul.

FIGYELMEZTETÉS



Sérülésveszély a kapu mozgatásánál!

A kapuk sérülést okozhatnak azoknál a személyeknél, akik záródáskor a kapu mozgástartományában tartózkodnak. Ez zúzódást és nyírást okozhat.



- ▶ Különösen a kezelőelemek működtetéskor, a teljes kapumenet alatt minden veszélyzónának beláthatónak kell lennie.
- ▶ Tartson távol mindenkit - embert és állatot - a kapu mozgástartományától.
- ▶ Mindig kísérje figyelemmel a mozgó kaput.
- ▶ Soha ne nyúljon a mozgásban levő kapuhoz ill. mozgó alkatrészekhez.
- ▶ Csak akkor menjen át a kapun, ha az teljesen ki van nyitva.
- ▶ Soha ne tartózkodjon a nyitott kapuban.



INFORMÁCIÓ

- **Irányváltás:** A meghajtás leáll, amikor az akadályba ütközik. Azután a kapu egy darabon az ellenkező irányba mozog, hogy az akadályt ki lehessen szabadítani. Az automatikus záródás funkcióban a kapu teljesen kinyílik.
- A fényzorompó megszakadása esetén az utánfutás nagyobb, mint az akadállyal való érintkezés esetén.

A következő biztonsági berendezések végzik az akadályok felismerését:

- A meghajtás erőlekapcsolása (személyvédelem)
- Biztonsági érintkezőlécek (személyvédelem)
- Fényzorompó (objektumvédelem)

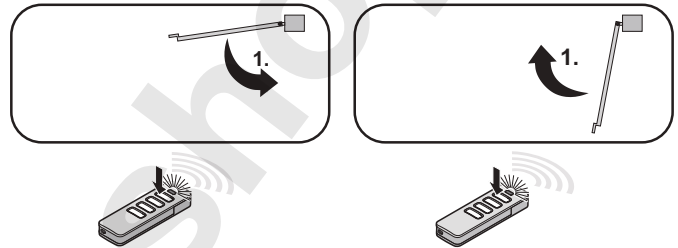
10.3 Kapu nyitása és zárása kapumozgások áttekintése

Előfeltételek

- A 8. DIP kapcsoló ON állásban van.
- A tanulási menetet végrehajtották.
- A távirányító be van tanítva.
 - ⇒ 1. gomb a K1 rádiócsatornára.
 - ⇒ 2. gomb a K2 csatornára.

1 szárnyas kapu

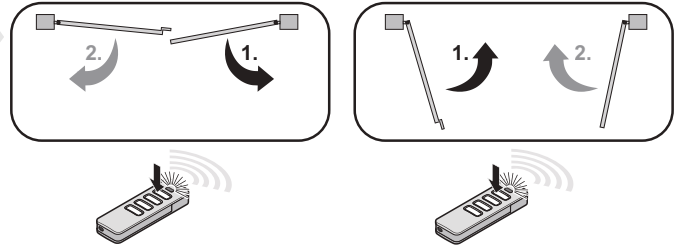
Járószárny nyitása és zárása



A távirányítón lévő 1. gomb impulzussorrendje

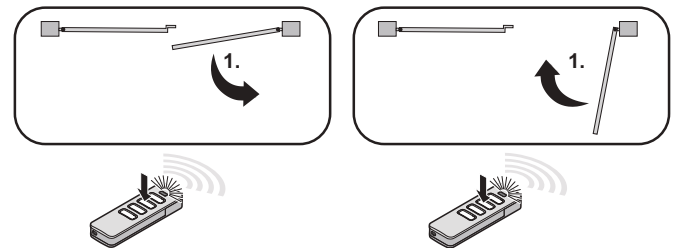
2 szárnyas kapu

Kapuszárny nyitása és zárása



A távirányítón lévő 1. gomb impulzussorrendje

Járószárny nyitása és zárása



A távirányítón lévő 2. gomb impulzussorrendje

10. Üzem

10.4 Akadályfelismerés

A meghajtás leáll és egy darabon irányt vált, ha akadályt ismer fel. Ezzel elkerülhető a személyi sérülés és anyagi kár. A beállítástól függően a kapu részlegesen vagy teljesen nyitható.

A részleges irányváltás gyárilag előre beállított.

10.5 Áramkimaradás esetén

Áramkimaradás esetén a betanított erő- és pozícióértékek mentve maradnak. A meghajtás első mozgása a tápellátás visszatérése után mindig a kapu NYITÁS.

Áramkimaradás után a kapumeghajtás a gomb megnyomása után a következőképpen reagál:

- 1 szárnyas kapuberendezés esetén a járószárny nyit.
- 2 szárnyas kapuberendezés esetén először a járószárny nyit teljesen, és azután nyit az állószárny.
- A nyitás után a figyelmeztető lámpa tovább villog.
- A távirányító ismételt megnyomása után a meghajtás megpróbál még egyszer kapu NYITÁS állásba menni.
- A távirányító gombjának további megnyomása esetén a kapuberendezés zár.

Vegye figyelembe a vészkioldásra vonatkozó utasításokat is a „**10.6 A vészkioldás működés módja**” a **52. oldalon** c. fejezetben.

Vészreteszelés kioldás áramkimaradás esetén

Lásd a köv. fejezetet: „**4.10 A meghajtás reteszelésének oldása és reteszelése**” a **23. oldalon**.

Akkus üzem áramkimaradás esetén

Vegye figyelembe az akkus üzemre vonatkozó utasításokat is a „**7. A vezérlés csatlakozásai és funkciói**” fejezet, „**Akkumulátor csatlakoztatása**” a **42. oldalon** részében.

10.6 A vészkioldás működés módja

Áramkimaradás esetén a kapu egy mechanikus vészkioldás működtetésével nyitható.

FIGYELMEZTETÉS



Zúzóadás és nyírás veszélye!

Ha a kapu vészkioldó karral nyitódik, a kapu váratlanul mozoghat.

A kapu mechanikáján és záróelein zúzóadás és nyírás fordulhat elő.



- ▶ Erős vihar vagy szélsőséges időjárás esetén nem szabad használni a vészkioldó kart.
- ▶ Először biztosítsa a kaput váratlan elmozdulás ellen. Csak azután működtesse a vészkioldó kart.
- ▶ Tartson távol mindenkit - embert és állatot - a kapu mozgástartományától.

MEGJEGYZÉS

- A vészkioldó kizárólag arra szolgál, hogy vész esetén a kaput ki lehessen nyitni vagy be lehessen zárni. Mint pl. áramkimaradás vagy a meghajtás üzemzavara esetén.

A vészkioldás nem alkalmas a kapu gyakoribb nyitására vagy zárására. Ez károsíthatja a meghajtást vagy a kaput.

- A szabad áthaladás csökken, ha a kaput a vészkioldó karral nyitják. A károk elkerüléséhez a vészkioldó kartól való megfelelő távolságot be kell tartani.

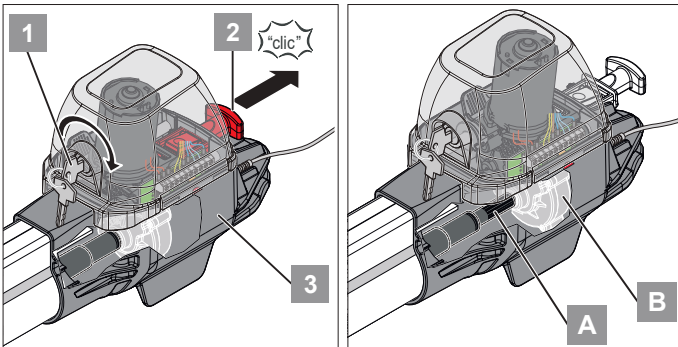


INFORMÁCIÓ

- A kioldás a kapu bármely állásában történhet. Összekapcsoláshoz a kapuszárnyat adott esetben kicsit mozgatni kell.

10. Üzem

A meghajtás reteszelésének kioldása

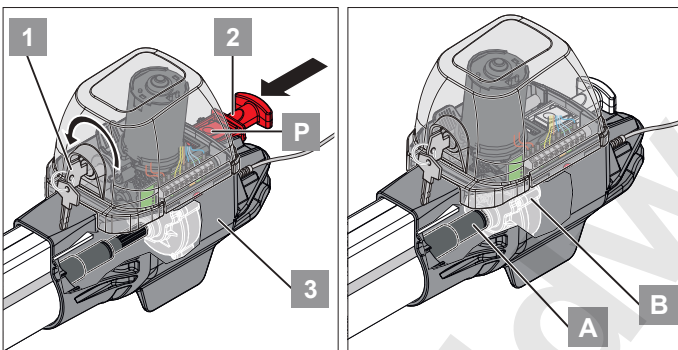


1. ábra

2. ábra

1. Dugja be a kulcsot **(1)** és forgassa 35°-ot jobbra.
2. Húzza el a vészkioldó kart **(2)** a háztól **(3)**, míg az be nem kattán.
A reteszelés oldásának megkönnyítése: Mozgassa kézzel a kapuszárnyat.
⇒ A meghajtás ki van oldva.
⇒ A kapu kézzel mozgatható.

A meghajtás reteszelése



1. ábra

2. ábra

1. A Press gombot **(P)** nyomja le és tartsa lenyomva.
2. Mozgassa a vészkioldó kart **(2)** a házhoz **(3)**.
3. Dugja be a kulcsot **(1)** és 35°-ot forgassa balra.
⇒ A meghajtás reteszelve van.
⇒ A kapu már csak a meghajtással mozgatható.

11. Karbantartás és ápolás

11.1 Fontos utasítások és információk

A meghajtás karbantartását az alábbi leírásnak megfelelően rendszeresen végezze el. Ezáltal garantált a meghajtás biztonságos üzeme és hosszú élettartama. Különösen tartsa be a következő figyelmeztetéseket.

VESZÉLY



Veszély figyelmen kívül hagyás esetén!

Amennyiben a figyelmeztetéseket nem tartja be, annak súlyos sérülés vagy halál lehet a következménye.

- ▶ Kötelező minden figyelmeztetés betartása.
- ▶ Olvassa el és tartsa be a „**2. Általános biztonsági utasítások**” a **9. oldaltól** fejezet alatti biztonsági utasításokat is.



Áramütés veszélye!

A feszültség alatt álló alkatrészek érintése esetén a testen keresztül veszélyes áramlás történik. Ez elektromos sokkhoz, égési sérüléshez vagy halálhoz vezet.

- ▶ Az elektromos alkatrészekben csak **képzett villamosági szakember** végezhet munkákat.
- ▶ A meghajtáson történő munkák előtt feszültségmentesítse a meghajtást, akkor is, ha tartozékokat csatlakoztat.
- ▶ Ha az akkumulátor csatlakoztatva van, akkor válassza le azt a vezérlésről.
- ▶ Ellenőrizze a meghajtás feszültségmentes állapotát.
- ▶ Biztosítsa a meghajtást újbóli bekapcsolás ellen.

FIGYELMEZTETÉS



Zúzó és nyírás veszélye!

Ha a kapu mozog, és a mozgástartományban személyek vagy állatok tartózkodnak, a kapu mechanikáján és záróelein zúzó és nyírás veszélye állhat fenn.



- ▶ A kapu teljes mozgása során fontos, hogy lássa az összes veszélyes területet.
- ▶ Mindig kísérje figyelemmel a mozgó kaput.
- ▶ Tartson távol mindenkit - embert és állatot - a kapu mozgástartományától.
- ▶ Soha ne nyúljon a mozgásban levő kapuhoz ill. mozgó alkatrészekhez.
- ▶ Csak akkor menjen át a kapun, ha az teljesen ki van nyitva.
- ▶ A zavarokat vagy meghibásodásokat haladéktalanul és szakszerűen szüntesse meg.



Forró alkatrészek miatti veszély!

Nagy forgalom esetén a motor vagy a vezérlés alkatrészei felforrósodhatnak. Ha leveszi a burkolatot és a forró alkatrészekhez ér, az égést okozhat.

- ▶ Mielőtt levénné a meghajtás burkolatát, hagyja a meghajtást lehűlni.

MEGJEGYZÉS

- Üzemzavar vagy a karbantartással és ápolással kapcsolatos kérdés esetén ki **kell** kérni **képzett szakember** tanácsát.
- Az erős vízszugár a vezérlés károsodását okozza. Védje a vezérlőházat az erős vízszugártól, pl. a kerti tömlőtől.
- A nem megfelelő tisztítószer használata a meghajtás felületének sérülését okozhatja.
A meghajtást csak nedves, szálmentes ruhával tisztítsa.

11.2 Karbantartási terv

Milyen gyakran?	Mit?	Hogyan?
Havonta egyszer	• Az összes biztonsági berendezés ellenőrzése	• képzett szakember , megfelelő működés
	• Az akadályfelismerés tesztje	• képzett szakember , lásd a „ 9.1 Akadályfelismerés ellenőrzése ” a 48. oldalon fejezetet
	• Ellenőrizze a kapu könnyű futását	• üzemeltető , lásd a „ 4.3 Szerelés előkészítése ” a 17. oldalon fejezetet
Évente egyszer	• A vészkioldás tesztje	• üzemeltető , lásd a „ 10.6 A vészkioldás működésmódja ” a 52. oldalon fejezetet
	• A kapu és az összes mozgó alkatrész ellenőrzése	• képzett szakember , a gyártó utasításainak megfelelően
	• Az ajtózsanárok ellenőrzése	• üzemeltető , a kapu könnyű futásának ellenőrzése, szükség esetén kenés
Szükség szerint	• A meghajtás rögzítő csapszegeinek ellenőrzése	• képzett szakember , ellenőrizze, hogy azok szorosan illeszkednek-e, szükség esetén húzza meg
	• Tisztítsa meg a meghajtást és a rögzítéseket	• üzemeltető , nedves, szőszmentes rongy
	• A fényzorompó tisztítása	• üzemeltető , lásd a „ 11.3 Ápolás ” a 55. oldalon c. fejezet, „ A fényzorompó tisztítása ” című részét
	• A vezérlőházat rendszeresen ellenőrizze, nem nedves-e, és nem lepték-e be a rovarok	• üzemeltető , szárítsa, ill. tisztítsa meg

11. Karbantartás és ápolás

11.3 Ápolás

A meghajtás tisztítása

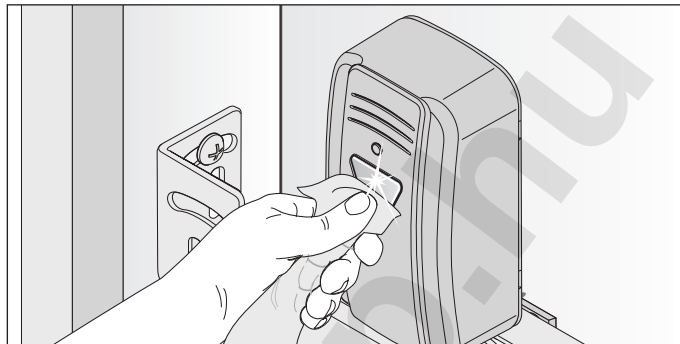
1. Válassza le a meghajtást a hálózati feszültségről. Ha akkumulátort is csatlakoztatott, vegye le a vezérlés burkolatát és a vezérlésen lévő akkumulátort húzza ki, lásd a „5.2 A vezérlés panelje” a 28. oldaltól fejezetet is. Azután ellenőrizze a feszültségmentességet.
2. Nedves, szálmentes ruhával távolítsa el a szennyeződést:
3. Adott esetben az akkumulátort fordított sorrendben csatlakoztassa. Ismét kösse össze a meghajtást a hálózati feszültséggel. Ellenőrizze a tápellátást.

✓ **A meghajtás feszültséggel ellátott.**

➔ **MEGJEGYZÉS**

- Az erős vízszugár a vezérlés károsodását okozza. Védje a vezérlőházat az erős vízszugártól, pl. a kerti tömlőtől.

A fényoszorompó tisztítása



1. ábra

➔ **MEGJEGYZÉS**

- Tisztításkor ne változtassa meg a fényoszorompó helyzetét.
1. A fényoszorompó házát és reflektorait nedves, szálmentes ruhával tisztítsa meg.
 2. Ellenőrizze a fényoszorompó rögzítését.

12. Hibaelhárítás

12.1 Fontos utasítások és információk

A következő alapvető figyelmeztetéseket tartsa be.

VESZÉLY



Veszély figyelmen kívül hagyás esetén!

Amennyiben a figyelmeztetéseket nem tartja be, annak súlyos sérülés vagy halál lehet a következménye.

- ▶ Kötelező minden figyelmeztetés betartása.
- ▶ Olvassa el és tartsa be a „**2. Általános biztonsági utasítások**” a **9. oldaltól** fejezet alatti biztonsági utasításokat is.



Áramütés veszélye!

A feszültség alatt álló alkatrészek érintése esetén a testen keresztül veszélyes áramlás történik. Ez elektromos sokkhoz, égési sérüléshez vagy halálhoz vezet.

- ▶ Az elektromos alkatrészekeken csak **képzett villamossági szakember** végezhet munkákat.
- ▶ A meghajtáson történő munkák előtt feszültségmentesítse a meghajtást, akkor is, ha tartozékokat csatlakoztat.
- ▶ Ha az akkumulátor csatlakoztatva van, akkor válassza le azt a vezérlésről.
- ▶ Ellenőrizze a meghajtás feszültségmentes állapotát.
- ▶ Biztosítsa a meghajtást újbóli bekapcsolás ellen.

MEGJEGYZÉS

- Ha a kapu nem látható be, és a rádiós távvezérlést működteti, a kapu mozgástományában lévő tárgyak beszorulhatnak és megsérülhetnek. A kapu mozgástományában nem lehetnek tárgyak.

12.2 Hibaelhárítás előkészítése

A következő hibaelhárítási útmutatóban felsoroljuk a lehetséges problémákat és azok okait, valamint az elhárítására vonatkozóan tájékoztatást adunk. Néhány esetben utalunk a másik fejezetre és az eljárás mód részletes ismertetését tartalmazó részre.

Ha **képzett szakértőt** kell bevonni, az ő figyelmét is hívja fel erre. Az elektromos rendszeren és a feszültség alatt álló alkatrészekeken csak **képzett villamossági szakemberek** végezhetnek munkát.

1. Válassza le a meghajtást a hálózati feszültségről.
Ha akkumulátort használ, az akkut is húzza ki, lásd a „**7. A vezérlés csatlakozásai és funkciói**” c. fejezet, „**Akkumulátor csatlakoztatása**” a **42. oldalon** c. részt.
2. A meghajtáson lévő munkák után adott esetben fordított sorrendben csatlakoztassa/szerelje vissza az akkumulátort.
3. Ismét kösse össze a meghajtást a hálózati feszültséggel. Ellenőrizze a tápellátást.
✓ A meghajtás hálózati feszültséggel ellátott.

12. Hibaelhárítás

12.3 Hibaelhárításra vonatkozó áttekintő táblázat

Probléma	Lehetséges ok	Teszt / ellenőrzés	Megoldás
A meghajtások nem indulnak el.	A Jumpert betanult erőértékkel dugta át.	• Az "SH" LED gyorsan villog (igen).	• Dugja vissza a Jumpert az előző pozícióba. • Állítsa vissza alaphelyzetbe a vezérlést. • Dugja át a jumpert. • Hajtson végre tanulási menetet.
A járószárny nem nyitható a távirányítóval.	A távirányító gombja nincs betanítva.		• Tanítsa be a nyomógombot.
A kapuberendezés egyenetlenül mozog.	Az A / B méret eltérő.		• Állítsa be a felszerelési méreteket.
A meghajtás megáll a pilléren.	Az A- vagy B-méret nem egyezik.	• Egyezik az A / B méret (nem).	• Igazítsa meg az oszlopon/pilléren lévő meghajtás rögzítését.
	A végállaskapcsolók elállítottak.	• Egyezik az A / B méret (igen).	• Állítsa utána a végállaskapcsolókat.
A kapu akadály esetén nem áll meg.	A kapu betanulási folyamatban van.		• A betanulás után működésbe lép az erőlekapsolás.
	A 8. DIP kapcsoló "ON" állásban áll.		• Állítsa a 8. DIP-kapcsolót "OFF" helyzetbe.
	Az erőtűrés túl nagyra van állítva.		• Csökkentse az erőtűrést.
A meghajtás nem tanulja be az erőértékeket.	A 8. DIP kapcsoló "OFF" állásban áll.		• Állítsa a 8. DIP-kapcsolót "ON" helyzetbe.
A zárási sorrend nem egyezik.	A meghajtások rosszul vannak bekötve.		• A meghajtásokat az útmutatónak megfelelően kösse be.
A kapu nyitáskor állva marad.	Akadály a fénysugár útjában.	• A fénysorompó megszakadt (igen).	• Távolítsa el az akadályt.
	A fénysorompó elszennyeződött.		• Tisztítsa meg a fénysorompót.
	A külső fogyasztó csatlakozója túlterhelt (9. + 10. kapocs).	• A fénysorompó megszakadt (nem).	• Tartsa be a maximális csatlakozóteljesítményt.
	Feszültségesés a meghajtás indításakor.		• Csak megfelelő tartozékokat csatlakoztasson.
A kapu a gombbal vagy távirányítóval nem nyílik/záródik.	A távirányító hatótávolsága túl rövid - gyenge elem.	• A távirányítón lévő LED világít (igen).	• Cseréljen elemet.
	A rádióvevő meghibásodott.		• Cserélje ki a rádióvevőt.
	A távirányító nincs betanítva.		• Tanítsa be a távirányítót.
	Gyenge a vétel.		• Szerelje fel a külső antennát, lásd „8.13 Antenna csatlakozók” a 47. oldalon.
	Helytelen rádiófrekvencia.		• Ellenőrizze a rádiófrekvenciát. • Állítsa be a távirányítót és a rádióvevőt ugyanarra a rádiófrekvenciára.
	Az elemek lemerültek.	• A távirányítón lévő LED világít (nem).	• Cseréljen elemet.
	Az elemek helytelenül vannak berakva.		• Tegye be helyesen az elemeket.
	A távirányító meghibásodott.		• Cserélje ki a távirányítót.
	Rosszul dugták be a rádióvevőt.	• Világít a LED a rádióvevőn a távirányító gomb működtetésekor (nem).	• Dugja be megfelelően a rádióvevőt.
	A rádióvevő meghibásodott.		• Cserélje ki a rádióvevőt.
	A rádióvevő nem kap áramellátást.		• Cserélje ki a rádióvevőt.
	A távirányító nincs betanítva.		• Tanítsa be a távirányítót.
	Folyamatosan jelet kap.	• "Hálózat + NYITÁS/ZÁRÁS" LED-ek világítanak (igen).	• Ellenőrizze az impulzus jeladót.
	Az impulzus jeladó meghibásodott.		• Cserélje ki a meghibásodott impulzus jeladót.
	A fénysorompó megszakadt.*	• "Hálózat + Safety" LED-ek világítanak (igen).	• Szüntesse meg a megszakítás okát.

12. Hibaelhárítás

Probléma	Lehetséges ok	Teszt / ellenőrzés	Megoldás
	Kórházak vagy ipari üzemek nagyon erős hívókészülékei zavarhatják a rádiót.	• Elszigetelten vagy rövid ideig zavar lép fel (igen).	• Váltson rádiófrekvenciát. • Hívja fel a zavarvizsgáló állomást.
	A vezérlés hibás értékeket tárolt (pl. rövid áramkimaradás miatt).	• Az "SH" LED gyorsan villog (igen).	• Állítsa vissza alaphelyzetbe a vezérlést. • Tanítsa be újra a meghajtást. • Ha nem lehetséges, hívja az ügyfélszolgálatot.
A kapu nem nyit.	A kapuszárny leszállt, vagy az erős hőmérséklet ingadozás miatt félrehúzódott (a kapu szorul). A motor morog, de nem mozog.	• A "Hálózat" LED világít (igen).	• Egyengesse ki az eldeformálódott kapuszárnyat. • Azonnal kapcsolja le a kapuberendezést! • Hívja az ügyfélszolgálatot.
	A motor vagy a vezérlés meghibásodott.		• Reteszelve a meghajtást.
	A meghajtás ki van oldva.		• Ellenőrizze a kábelcsatlakozásokat.
	A kábelek nem érintkeznek.		• Tisztítsa meg a kapuberendezést a jégtől és a hótól.
	A kapu befagyott.		• Takarítsa el a havat.
	A hó akadályozza a kapu mozgását.		
	Hálózat kimaradás Nincs hálózati feszültség.	• A "Hálózat" LED világít (nem).	• Ellenőrizze a csatlakozást. • Állítsa helyre a hiányzó csatlakozást.
	A hálózati biztosíték meghibásodott.		• Ellenőrizze a biztosítékot. • Cserélje ki a biztosítékot.
	Rádiójel átvitel zavara.	• Az adó eleme gyenge. • Ellenőrizze a hatótávolságot. • Az adó meghibásodott.	• Cserélje ki az adó elemét. • Csökkentse a távolságot. • Cserélje ki az adót.
	Az elektromos zár reteszelve marad.	• Nyitási impulzus van.	• Ellenőrizze az elektromos zárat és csatlakozókat. • Cseréltesse ki az elektromos zárat.
A kapu nem záródik.	Hálózat kimaradás Nincs hálózati feszültség.	• A "Hálózat" LED világít (nem).	• Ellenőrizze a csatlakozást. • Állítsa helyre a hiányzó csatlakozást.
	A hálózati biztosíték meghibásodott.		• Ellenőrizze a biztosítékot. • Cserélje ki a biztosítékot.
	A fényzorompó kioldott vagy meghibásodott.	• Akadály a mérési tartományban • Az optika elszennyeződött. • Megfelelő beigazítás.	• Távolítsa el az akadályt. • Tisztítsa meg az optikát. • Ellenőrizze a beigazítást.
	Rádiójel átvitel zavara.	• Az adó eleme gyenge. • Ellenőrizze a hatótávolságot. • Az adó meghibásodott.	• Cserélje ki az adó elemét. • Csökkentse a távolságot. • Cserélje ki az adót.
A kapu nem nyit/zár a csatlakoztatott kulcsos nyomógombbal.	Megszakadtak a kábelcsatlakozások.	• A "Hálózat + Start 1/Start 2" LED világít (igen).	• Húzza után a kapcsot.
	A kulcsos nyomógomb meghibásodott.		• Cserélje ki a kulcsos nyomógombot.
	Folyamatos érintkezés sérült kábelszigetelés miatt.		• Ellenőrizze a vezetékvezetést. • Cserélje ki a sérült kábelt.
	Meghibásodott az impulzus jeladó (kulcsos nyomógomb).	• A "Hálózat + Start 1/Start 2" LED világít (nem).	• Ellenőrizze az impulzus jeladót (kulcsos nyomógombot). • Cserélje ki a meghibásodott impulzus jeladót (kulcsos nyomógombot).

12. Hibaelhárítás

Probléma	Lehetséges ok	Teszt / ellenőrzés	Megoldás
A kapu nem nyílik/záródik teljesen.	A végálláskapcsoló hibásan van beállítva.	• A kapu megáll a beállított véghelyzet előtt (igen).	• Állítsa be megfelelően a végálláskapcsolókat.
	A kapuvasalat rosszul van felszerelve.	• A kapu megáll a beállított véghelyzet előtt (nem).	• Váltottasson a kapuvasalaton.
A kapu nyitás/zárás közben megáll és irányt vált.	Az erőlekapcsolás kioldott.	• Akadály van a mozgástartományban (igen).	• Távolítsa el az akadályt.
	A zsanérok nehezen járnak.	• Akadály van a mozgástartományban (nem).	• Kenje meg a zsanérokot.
	Az oszlop/pillér megváltozott.		• Igazítsa be az oszlopot/pillért.
	A végálláskapcsoló(k) elállítódott/elállítódottak.		• Állítsa utána a végálláskapcsolókat.
	A kapuszárny(ak) instabil(ak).	• A kapuszárnyak induláskor rezegnek (igen).	• Erősítse meg a kapuszárnyat.
A szélnyomás túl erős/erős volt.	• Erős szélterhelés (igen).	• A kaput még egyszer nyissa ki és zárja be.	
A kapumenet megszakad.	Hálózat kimaradás	• A "Hálózat" LED világít (nem).	• Ellenőrizze a biztosítékot. • Cserélje ki a biztosítékot.
	Parancsadó általi újbóli impulzus.	• Véletlen működtetés	• A parancsadót, mint távirányítót, biztosítsa.
		• Hibás érintkezés	• Ellenőriztesse a csatlakozókat.
	Az erőlekapcsolás akadályt ismer fel.	• Irányváltással	• Távolítsa el az akadályt. • Szüntesse meg a kapu nehezen járását. • Figyeljen a szélterhelésre.
	A biztonsági érintkezőléc akadályt ismer fel	• Irányváltással	• Távolítsa el az akadályt a kapumenet újtjából. • Ellenőrizze a biztonsági berendezés működését.
A fényzorompó akadályt ismer fel.	• Irányváltással	• Távolítsa el az akadályt a kapumenet újtjából. • Ellenőrizze a biztonsági berendezés működését. • A meghibásodott fényzorompót cserélje ki.	

* Megszakított fényzorompó esetén a meghajtás a **"Nyitás"** és **"Zárás"**nyomógombokkal Totmann üzemmódban mozgatható. Akadály felismerése esetén ebben az üzemmódban is erőlekapcsolás történik.

13. Üzemen kívül helyezés, leszerelés, tárolás és ártalmatlanítás

13.1 Fontos utasítások és információk

A meghajtás szétszerelését csak **képzett szakember** végezheti. Különösen tartsa be a következő figyelmeztetéseket.

VESZÉLY



Veszély figyelmen kívül hagyás esetén!

Amennyiben a figyelmeztetéseket nem tartja be, annak súlyos sérülés vagy halál lehet a következménye.

- ▶ Kötelező minden figyelmeztetés betartása.
- ▶ Olvassa el és tartsa be a „**2. Általános biztonsági utasítások**” a **9. oldaltól** fejezet alatti biztonsági utasításokat is.



Áramütés veszélye!

A feszültség alatt álló alkatrészek érintése esetén a testen keresztül veszélyes áramlás történik. Ez elektromos sokkhoz, égési sérüléshez vagy halálhoz vezet.

- ▶ Az elektromos alkatrészek szétszerelését csak **képzett villamossági szakember** végezheti.
- ▶ A szétszerelés előtt húzza ki a hálózati csatlakozót.
- ▶ Ha az akkumulátor csatlakoztatva van, akkor válassza le azt a vezérlésről.
- ▶ Ellenőrizze a meghajtás feszültségmentes állapotát.
- ▶ Biztosítsa a meghajtást újbóli bekapcsolás ellen.

VIGYÁZAT



Kéz sérülés veszélye!

Az érdes fémrészek megfogása vagy érintése karcolást vagy vágást okozhat.

- ▶ A durva fémelemekkel végzett munkáknál kötelező az egyéni védőkesztyű viselete.



Lábsérülés veszélye!

A leeső alkatrészek súlyosan megsebesíthetik a lábat.

- ▶ A kapun való munkáknál egyéni biztonsági lábbelit kell viselni.



13.2 Üzemen kívül helyezés és szétszerelés

Üzemen kívül helyezés vagy szétszerelés esetén a meghajtásnak és tartozékainak feszültségmentes állapotban kell lenniük.

1. Válassza le a vezérlést a tápellátásról. Ehhez kapcsolja ki a helyi főkapcsolót vagy a biztosítékot. Lásd a köv. fejezetet: „**4.7 Vezérlőház nyitása/zárása**” a **22. oldalon**.
Azután ellenőrizze a feszültségmentességet.
2. Ha akkumulátort használt, az akkut is húzza ki, lásd a „**5.2 A vezérlés panelje**” a **28. oldaltól** c. fejezetet is.
3. A leszerelés fordított sorrendben történik a felszereléshez képest.

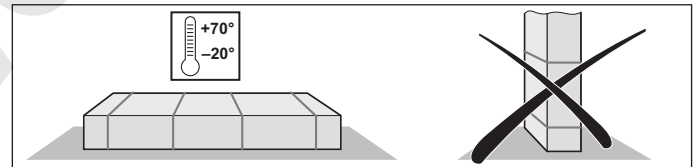
13.3 Tárolás

MEGJEGYZÉS

- A szakszerűtlen tárolás a meghajtás sérüléséhez vezethet. A meghajtást zárt és száraz helyiségekben kell tárolni.

A csomagolási egységeket a következőképpen tárolja:

- olyan zárt és száraz helyiségben, ahol az a nedvességtől védett
- $-20\text{ °C} - +70\text{ °C}$ közötti tárolási hőmérsékleten
- az akadálymentes áthaladáshoz helyet hagyva



Ábra A meghajtást fekvő helyzetben kell tárolni

13. Üzemen kívül helyezés, leszerelés, tárolás és ártalmatlanítás

13.4 Ártalmatlanítás

FIGYELMEZTETÉS



Káros anyagok veszélye!

Az akkumulátorok, elemek és a meghajtás komponenseinek szakszerűtlen tárolása, használata vagy ártalmatlanítása egészségügyi veszélyt jelent az emberek és állatok számára. Súlyos sérülés vagy halál lehet a következmény.

- ▶ Az akkumulátorokat és elemeket a gyermekek és állatok elől elzárt helyen kell tárolni.
- ▶ Az elemeket és akkumulátorokat tartsa távol a vegyi, mechanikai és termikus hatásoktól.
- ▶ Az akkumulátorok veszélyes vegyi anyagokat tartalmazhatnak, amelyek szennyezik a környezetet és veszélyeztetik az emberek és állatok egészségét. Különösen ügyelni kell a lítiumot tartalmazó akkumulátorok kezelésére, mivel ezek könnyen meggyulladhatnak és tüzet okozhatnak, ha nem megfelelően kezelik azokat.
- ▶ Az elektromos készülékekben lévő, tönkretétel nélkül eltávolítható elemeket és akkumulátorokat azoktól elkülönítve kell ártalmatlanítani.

MEGJEGYZÉS

- A környezet károsodásának elkerülése érdekében az összes komponenst a helyi, és az adott országra vonatkozó rendelkezések szerint ártalmatlanítsa.
- Lehetőleg kerülje a hulladék keletkezését. Kérjük, nézzen utána az alkatrészek újrahasznosítási lehetőségeinek az ártalmatlanítás helyett.

INFORMÁCIÓ



Ez a készülék az elektromos és elektronikus berendezések hulladékairól szóló 2012/19/EU európai irányelvnek megfelelően van jelölve (WEEE – elektromos és elektronikus berendezések hulladékai).

Ez az irányelv képezi a régi készülékek EU-szerte érvényes visszavételének és újrahasznosításának keretét.

A meghajtás üzemen kívül helyezett komponenseit, régi akkumulátorait és régi elemeit ne dobja a kommunális hulladékok közé. A továbbiakban már nem használt komponenseket, régi akkumulátorokat és régi elemeket előírászerűen ártalmatlanítsa. Ehhez az összes helyi, és az adott országra vonatkozó rendelkezéseket be kell tartani. Szakkereskedőjénél tájékozódjon az aktuális ártalmatlanítási módokról.



FR

Cet appareil, ses accessoires et cordons se recyclent

REPRISE

À LA LIVRAISON



OU

À DÉPOSER

EN MAGASIN



OU

À DÉPOSER

EN DÉCHÈTERIE

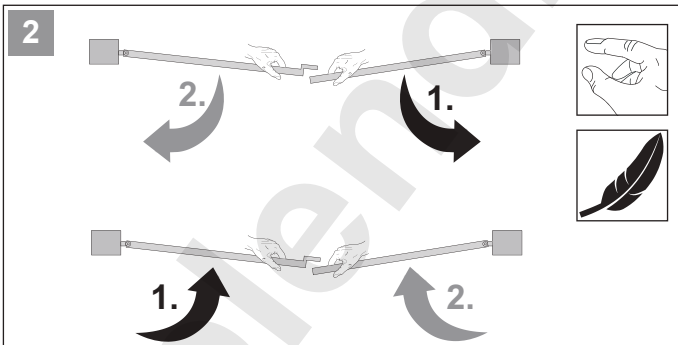
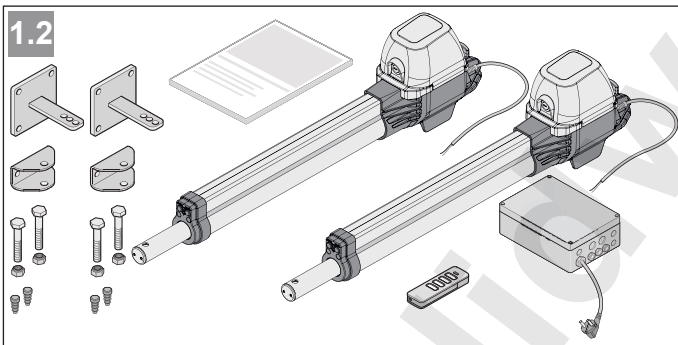
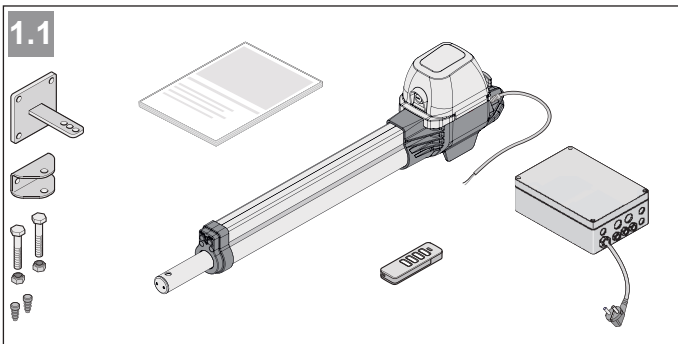
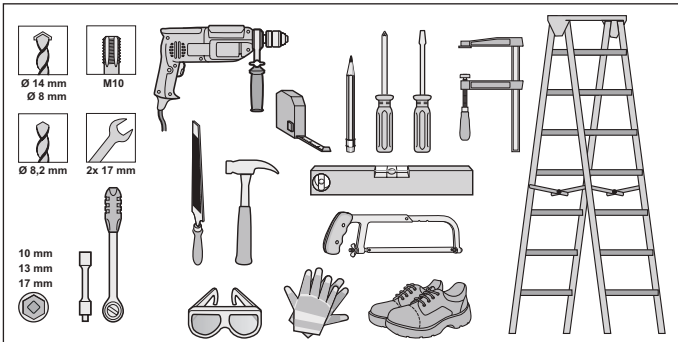


Points de collecte sur www.quefairedemesdechets.fr
Privilégiez la réparation ou le don de votre appareil !

14. Rövid útmutató a szereléshez

A rövid útmutató nem helyettesíti a szerelési- és üzemeltetési útmutatót.

Figyelmesen olvassa el a szerelési és üzemeltetési útmutatót, és különösen a figyelmeztetéseket és biztonsági utasításokat tartsa be. Így biztonságosan és optimálisan tudja végezni a termék felszerelését.



3

100 mm

100 mm

50

104

30

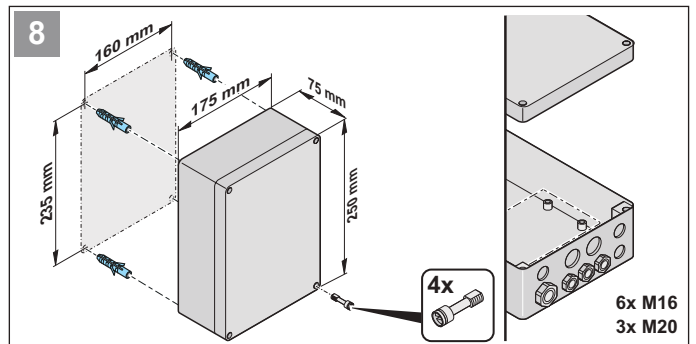
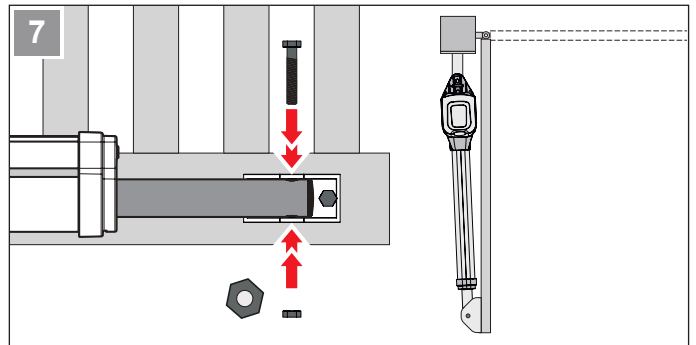
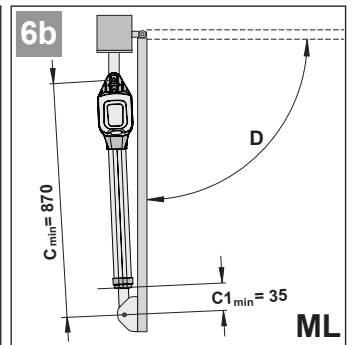
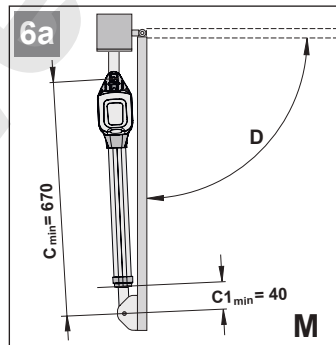
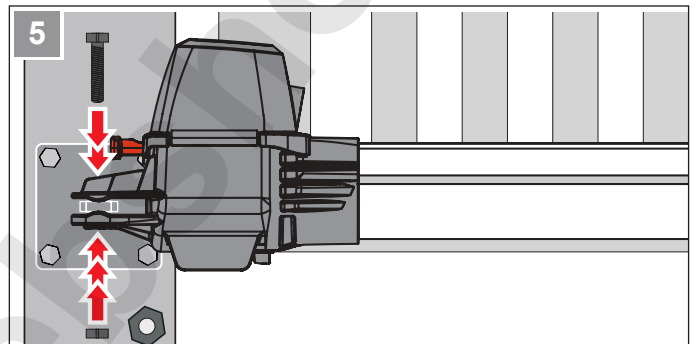
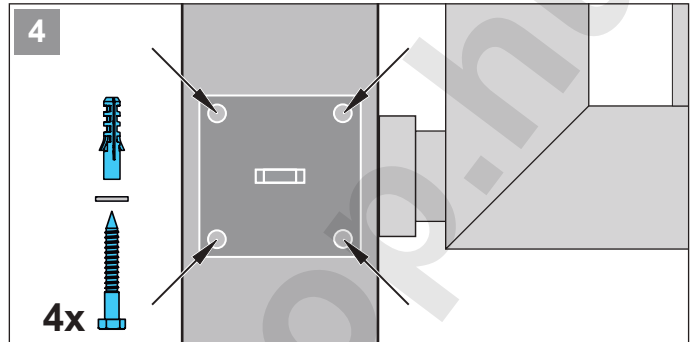
Példa 90°

A	C		D	80
	C	C1		
100	104	216	1065	240
120	106	237	1086	261
140	108	258	1107	282
160	110	280	1129	304
180	112	302	1151	326

A = 80 mm

B = 154 mm

90°



14. Rövid útmutató a szereléshez

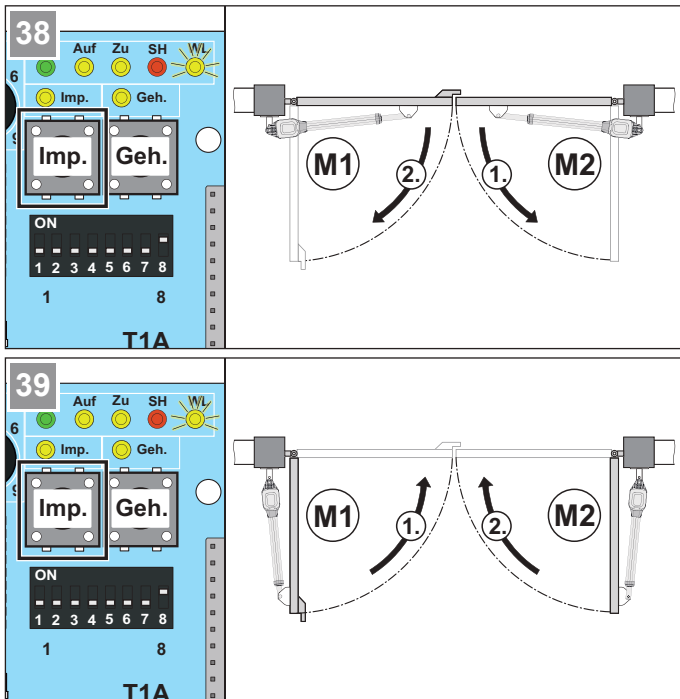
26 **27**

28 **29** **30**

31 **32** **33** **34**

35 **36** **37**

14. Rövid útmutató a szereléshez



15. A DIP-kapcsolók bekötési rajzai és funkciói

A DIP-kapcsolók beállítási lehetőségeinek áttekintése

A DIP-kapcsolók beállításához nem szabad fémtárgyat használni, mivel az pl. a DIP-kapcsoló vagy a panel sérülését okozhatja.

DIP-kapcsoló	Funkció	Hatás
1 1 2 3 4 5 6 7 8	ON	Reakció a biztonsági bemenet (17. + 18. kapocs) kioldására a kapu nyitása közben.
	OFF	Reakció a biztonsági bemenet (17. + 18. kapocs) kioldására a kapu nyitása közben.
2 1 2 3 4 5 6 7 8	ON	Reakció a biztonsági bemenet kioldására a kapu zárása közben.
	OFF	Reakció a biztonsági bemenet kioldására a kapu zárása közben.
3 1 2 3 4 5 6 7 8	ON	2. DIP = OFF
	OFF	2. DIP = OFF
4 1 2 3 4 5 6 7 8	ON	Figyelmeztető lámpa villog
	OFF	Figyelmeztető lámpa világít
5 1 2 3 4 5 6 7 8	ON	Figyelmeztető lámpa előfigyelmeztetési idő
	OFF	Figyelmeztető lámpa előfigyelmeztetési idő
6* 1 2 3 4 5 6 7 8	ON	Teljesen automatikus záródás
	OFF	Kézi üzemmód/félautomatikus záródás
7* 1 2 3 4 5 6 7 8	ON	Teljesen automatikus záródás rövidített nyitva tartási idővel a fényzorompón való áthaladás előtt (a 6. DIP állásától függően). Félautomatikus záródás rövidített nyitva tartási idővel a fényzorompón való áthaladás előtt (a 6. DIP állásától függően).
	OFF	Nincs funkciója
8 1 2 3 4 5 6 7 8	ON	Tartós üzem/A meghajtás folyamatosan betanul a kapu nyílása és záródása alatt.
	OFF	Tesztüzem

8 → **MEGJEGYZÉS**
 A tanulási menet után hagyja a 8. DIP-kapcsolót ON helyzetben.
 Az OFF állás azonnal törli az összes tárolt értéket.

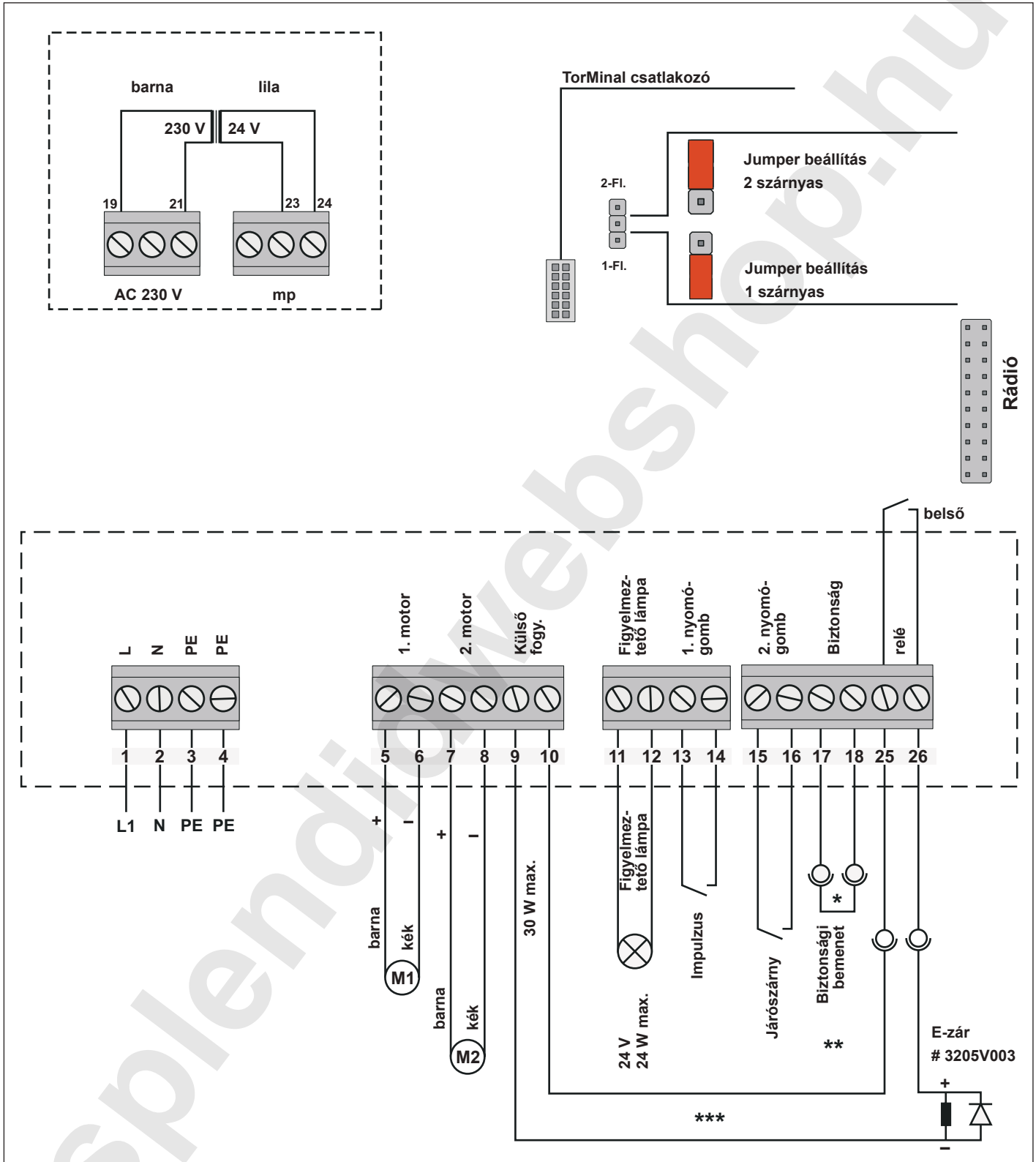
Gyári beállítás

* További beállításokat lásd a TorMinal üzemeltetési útmutatójában.

15. A DIP-kapcsolók bekötési rajzai és funkciói

Bekötési rajz

twist M és twist ML



16. Megfelelőségi nyilatkozatok

16.1 EK beépítési nyilatkozat

Beépítési nyilatkozat

a részben kész gép beszerelésére vonatkozóan a gépekről szóló 2006/42/EK irányelv, II. függelék 1. B része szerint

SOMMER Antriebs- und Funktechnik GmbH

Hans-Böckler-Straße 27
73230 Kirchheim/Teck
Germany

cég kijelenti, hogy a
twist M / twist ML

az alábbiakkal összhangban:

- a gépi berendezésekre vonatkozó 2006/42/EK irányelv
- a kiefeszültségű elektromos berendezésekre vonatkozó 2014/35/EU irányelv
- az elektromágneses összeférhetőségre vonatkozó 2014/30/EU irányelv
- RoHS 2011/65/EU irányelv

előírásaival összhangban kerültek kifejlesztésre, tervezésre és gyártásra.

A következő szabványok kerültek alkalmazásra:

EN ISO 13849-1, PL "C" kat. 2	Gépek biztonsága - Vezérlések biztonsági alkatrészei. – 1. rész: A kialakítás általános elvei.
EN 60335-1, amennyiben alkalmazható	Elektromos készülékek / kapu meghajtások biztonsága.
EN 61000-6-2	Elektromágneses összeférhetőség (EMC) – Zavartűrés.
EN 61000-6-3	Elektromágneses összeférhetőség (EMC) – Zavarkibocsátás.
EN 60335-2-95	Házi használatú és hasonló célú elektromos készülékek biztonsága. – 2. rész: Speciális követelmények a függőleges mozgású garázskapu meghajtások lakóterületen való alkalmazására vonatkozóan.
EN 60335-2-103	Házi használatú és hasonló célú elektromos készülékek biztonsága. – 2. rész: Kapuk, ajtók és ablakok meghajtásainak speciális követelményei.

A gépi berendezésekre vonatkozó 2006/42/EK irányelv 1. mellékletének alábbi pontjai kerültek betartásra: 1.1.2, 1.1.3, 1.1.5, 1.2.1, 1.2.2, 1.2.3, 1.2.4, 1.2.6, 1.3.2, 1.3.4, 1.3.7, 1.5.1, 1.5.4, 1.5.6, 1.5.14, 1.6.1, 1.6.2, 1.6.3, 1.7.1, 1.7.3, 1.7.4

Az irányelv VII. része B pontja szerinti speciális műszaki dokumentumok elkészültek, melyeket a hatóságok kérésére elektronikus formában rendelkezésre bocsátunk.

- a referencialistában felsorolt kaputípusokkal való kombinációban, lásd a tanúsítványok alatt:

www.sommer.eu

A részben kész gép a gépekről szóló 2006/42/EK irányelv értelmében csak kapurendszerbe beszerelve alkot teljes gépet. A kapurendszer csak akkor vehető üzembe, ha megállapították, hogy a teljes berendezés megfelel a fenti EK-irányelvek rendelkezéseinek.

A műszaki dokumentáció összeállítására meghatalmazott a nyilatkozatot kézjegyével ellátó személy.

Kirchheim/Teck,
2022.12.20.



i.V.

Jochen Lude

A dokumentáció elkészítéséért felelős személy

16.2 A rádióberendezések egyszerűsített EU megfelelőségi nyilatkozata

A SOMMER Antriebs- und Funktechnik GmbH ezenel kijelenti, hogy a rádióberendezés (twist M/twist ML) a 2014/53/EU irányelvnek megfelel.

A rádiós távirányítás EK-megfelelőségi nyilatkozatának teljes szövegét az alábbi címen nézheti meg:



<https://som4.me/mrl>

16. Megfelelőségi nyilatkozatok

16.3 UKCA declaration of incorporation

SOMMER Antriebs- und Funktechnik GmbH
 Hans-Böckler-Straße 27
 73230 Kirchheim/Teck
 Germany

hereby declares that the products designated below, have been developed, designed and manufactured in conformity with the:

- Supply of Machinery (Safety) Regulations 2008
- Electrical Equipment (Safety) Regulations 2016
- Electromagnetic Compatibility Regulations 2016
- The Restriction of the Use of Certain Hazardous Substances in Electrical and Electronic Equipment Regulations 2012

The machine component must not be put into service until it has been established that the machine into which the machine component is to be incorporated complies with the provisions of the Supply of Machinery (Safety) Regulations 2008.

The following standards were applied:

- BS EN ISO 13849-1, PL "C" Cat. 2 Safety of machinery. Safety-related parts of control systems. General principles for design.
 – Part 1: General principles for design.
- BS EN 60335-1+A15 where applicable Household and similar electrical appliances. Safety. General requirements.
- BS EN IEC 61000-6-2 Electromagnetic compatibility (EMC). Generic standards. Immunity standard for industrial environments.
- BS EN IEC 61000-6-3 Electromagnetic compatibility (EMC). Generic standards. Emission standard.
- BS EN 60335-2-95 + A2 Household and similar electrical appliances. Safety.
 – Part 2: Particular requirements for drives for vertically moving garage doors for residential use.
- BS EN 60335-2-103 Household and similar electrical appliances. Safety.
 – Part 2: Particular requirements for drives for gates, doors and windows.

Product type	Products
Swing gate operator	twist M / twist ML

The following requirements of Annex 1 of the Supply of Machinery (Safety) Regulations 2008 are met:
 1.1.2, 1.1.3, 1.1.5, 1.2.1, 1.2.2, 1.2.3, 1.2.4, 1.2.5, 1.2.6, 1.3.1, 1.3.2, 1.3.4, 1.3.7, 1.5.1, 1.5.4, 1.5.6, 1.5.14, 1.6.1, 1.6.2, 1.6.3, 1.7.1, 1.7.3, 1.7.4

The special technical documentation was prepared in accordance with Annex VII Part B and will be submitted to regulators electronically on request.

The product may only be used in combination with door types in the reference list, which can be found under Certifications at www.sommer.eu

The products are imported into the United Kingdom by:

SOMMER Doco
 Unit B3 Elvington Industrial Estate
 Elvington
 York
 YO41 4AR

Kirchheim/Teck,
 20.12.2022



i.V. *Jochen Lude*

Jochen Lude
 Responsible for documents

16.4 UKCA declaration of conformity for radio systems

SOMMER Antriebs- und Funktechnik GmbH
 Hans-Böckler-Straße 27
 73230 Kirchheim/Teck
 Germany

hereby declares that the products designated below, when used as intended, comply with the essential requirements of the Radio Equipment Regulations 2017 and that, in addition, the standards listed below have been applied.

- DIN VDE 0620-1 (where applicable) 2016-01
 EN 62368-1:2016-05 + AC:2015 2016-05
 EN 62479:2011 2011-09
 ETSI EN 300 220-2 V3.1.1
 ETSI EN 300 328 V2.2.2
 ETSI EN 301 489-1 V2.2.2 2019-11
 ETSI EN 301 489-3 V2.1.1 2019-03

Product type	Products
Swing gate operator	twist M / twist ML

The products are imported into the United Kingdom by:

SOMMER Doco
 Unit B3 Elvington Industrial Estate
 Elvington
 York
 YO41 4AR

Kirchheim/Teck,
 20.12.2022



i.V. *Jochen Lude*

Jochen Lude
 Responsible for documents

Splendidawebshop.hu

Splendidawebshop.hu

SOMMER Antriebs- und Funktechnik GmbH

Hans-Böckler-Straße 27
73230 Kirchheim/Teck
Germany

www.sommer.eu

© Copyright 2023 Minden jog fenntartva.