

DE

Anleitung für Montage und Betrieb

WLAN-Gateway

EN

Instructions for fitting and operating

WLAN gateway

FR

Instructions de montage et de service

Passerelle WiFi

ES

Instrucciones de montaje y funcionamiento

Gateway WiFi

RU

Руководство по монтажу и эксплуатации

Шлюз Wi-Fi-Gateway

+

NL PL SL FI TR LV EL

IT HU NO DA LT HR RO

PT CS SV SK ET SR BG

Tartalomjegyzék

1	Néhány szó erről az Utasításról	80
2	Biztonsági utasítások	81
2.1	Rendeltetésszerű használat	81
2.2	Alkalmazott szimbólumok	81
2.3	Az üzemeltetés biztonsági utasításai	81
2.4	Adatvédelmi megjegyzések	82
3	A szállított tartalom	82
4	Termékleírás (lásd 1 ábra)	83
5	Szerelés és telepítés (lásd 2 ábra)	83
6	Home alkalmazás (applikáció).....	83
6.1	Rendszerfeltételek	83
7	Üzembe helyezés.....	84
7.1	A Home alkalmazás beállítása	84
7.1.1	Eszköz hozzáadása	84
7.1.2	További alkalmazások.....	84
7.2	További szolgáltatások beállítása	84
8	Eszköz-reset.....	84
9	Állapotkijelzés	85
9.1	Villogási sebesség magyarázata.....	85
10	Tisztítás.....	85
11	Megsemmisítés.....	86
12	Műszaki adatok	86
13	Jogi információk	86
14	EU-megfelelőségi nyilatkozat.....	87

1 Néhány szó erről az Utasításról

Ez az utasítás egy szöveges és egy ábrás részre tagolódik. Az utasítás fontos információkat tartalmaz a termékről, főleg biztonsági utasításokat és figyelmeztetéseket.

- ▶ Olvassa el figyelmesen az utasítást.
- ▶ Ezt az utasítást biztonságos helyen őrizze.

MEGJEGYZÉS

Vegye figyelembe az összes, a WLAN-Gateway telepítési helyszínén érvényes rendelkezést, szabványt és biztonsági előírást.

2 Biztonsági utasítások

2.1 Rendeltetésszerű használat

A WLAN-Gateway a meghajtások és sorompók vezérlését biztosító adóegység. A WLAN-Gateway az Apple HomeKit és / vagy egy nyelvi asszisztens segítségével többek között kapumozgásokat vezérelhet.

Kompatibilitási áttekintés az alábbi oldalon található:



www.hoermann-docs.com/230803

Másfajta felhasználás nem engedélyezett. A gyártó nem vállal felelősséget azon károkért, melyeket rendellenes használat vagy hibás működtetés okoz.

2.2 Alkalmazott szimbólumok



A Works with Apple HomeKit szóvédjegy és a logók az Apple Inc. cég bejegyzett márkái, melyeket a Hörmann KG Verkaufsgesellschaft licenc alapján használ. Más márkák és márkanévek az adott tulajdonosok tulajdonát képezik.



A Wi-Fi-CERTIFIED™ logó a Wi-Fi Alliance® cég tanúsítási védjegye, melyet a Hörmann KG Verkaufsgesellschaft licenc alapján használ. Más márkák és márkanévek az adott tulajdonosok tulajdonát képezik.



A Google a Google LLC védjegye.

Az Amazon, Alexa és az összes hozzájuk tartozó logo az Amazon.com, Inc. vagy leányvállalatainak a védjegyei.

2.3 Az üzemeltetés biztonsági utasításai

Annak érdekében, hogy a szerkezet üzembiztonsága ne legyen veszélyeztetve, az üzembe helyezés előtt a felhasználónak elemeznie kell a csatlakoztatott IT-komponensek kiberbiztonságát.

FIGYELMEZTETÉS

Sérülésveszély a kapu szándékos vagy akaratlan futása miatt

- ▶ Ügyeljen arra, hogy a WLAN-Gateway ne kerülhessen gyermekek kezébe!
- ▶ Bizonyosodjon meg arról, hogy a WLAN-Gatewayt csak olyan személyek használják, akik a távvezérelt szerkezetek működéséről megfelelő oktatásban részesültek!
- ▶ Ha a szériában létező erőhatárolás mellett kiegészítésként Önnek egy fénySOROMPÓ is telepítve van a kapujára, akkor megengedett a kapuszerkezet automatizálása vagy vezérlésének a kapura való rálátás nélküli működtetése.
- ▶ A kapuszerkezetek nyílásán áthajtani, ill. átmenni csak akkor szabad, ha a kapu a NYITVA végállásban áll!
- ▶ Soha ne tartózkodjon a kapu mozgástartományában.
- ▶ Biztosítsa, hogy a távműködtetett eszközök ne jelentsenek veszélyt személyekre vagy anyagi dolgokra, vagy ennek kockázatát biztonsági berendezésekkel váltsa ki.
- ▶ Vegye figyelembe a távműködtetett eszközök gyártói megjegyzéseit.

FIGYELEM

Vezérlés csatlakozóra kapcsolt idegenfeszültség

A csatlakozókapcsokon megjelenő idegenfeszültség az elektronika tönkremeneteléhez vezet.

- ▶ Ne vezessen a csatlakozókapcsokra hálózati feszültséget (230 / 240 V AC).

A működőképesség csökkenése környezeti hatásra

Magas hőmérséklet, víz és szennyeződés hatására csökken a WLAN-Gateway működőképessége. Óvja a eszközt a következő hatásoktól:

- közvetlen napsugárzás
- Nedvesség
- Porterhelés

2.4 Adatvédelmi megjegyzések

A Gateway távolról való működtetése során a termék törzsadatainak átadása és a kapcsolási folyamatok a Hörmann portálon keresztül történnek.

Figyeljen a portálon vagy az appban megjelenő adatvédelmi megjegyzésekre.

3 A szállított tartalom

- WLAN-Gateway
- Rövidített utasítás
- Rögzítőanyagok
- Rendszervezeték (1 x 2 m)
- HomeKit kód

Opcionálisan: HCP adapter

4 Termékleírás (lásd 1 ábra)

- | | |
|-----------------------------------|------------------------|
| ① WLAN-Gateway burkolat | ② Fehér WLAN szimbólum |
| ③ Csatlakoztató aljzat (BUS) | ④ Tömítés (vezeték) |
| ⑤ Reset-gomb | ⑥ LED: zöld |
| ⑦ Tömítés (WLAN-Gateway burkolat) | |

5 Szerelés és telepítés (lásd 2 ábra)

A szerelés helyének megválasztása hatással van a hatótávolságra.

- ▶ A szerelés előtt vizsgálja meg a WLAN jelerősségét a kiválasztott szerelési helyen.
- ▶ Bizonyosodjon meg róla, hogy legalább kettő vagy több oszlop látható az Ön iPhone-köstelefonján.
 - A legjobb beállítást adott esetben próbálkozásokkal határozza meg.

Figyeljen a WLAN-Gateway szerelése során arra, hogy a telepítési hely

- a közvetlen esőtől védve legyen,
- a közvetlen napsugárzástól védve legyen,
- lehetőleg a létesítménye északi oldalára kerüljön és ne az időjárásnak kitett oldalára,
- nagy távolságra legyen a tetőkiugrástól.
- megtartotta a Repeaterhez / Routerhez ajánlott legkisebb távolságot.

MEGJEGYZÉS

A szabadtéri telepítést követően távolítsa el a berendezés kódját. A berendezés kódját biztonságos helyen őrizze.

6 Home alkalmazás (applikáció)

Az iPhone, iPad vagy iPod touch és a HomeKit-képes WLAN-Gateway közötti kommunikációt a HomeKit technológia biztosítja.

A Home alkalmazással vezérelheti a garázsajtó, az udvari kapu és a vezérlőszekrény meghajtásait. Kiegészítésként a kapu vezérléséhez az App a kapu / vezérlőszekrény pozícióját is megmutatja Önnek.

MEGJEGYZÉS

Vegye figyelembe, hogy nem minden szolgáltatás érhető el minden országban.

6.1 Rendszerfeltételek

Hozzáférés otthonról

iOS eszköz	Szoftververzió
iPhone, iPad vagy iPod touch	iOS 11.3 vagy újabb

iCloud távoli hozzáférés

iOS eszköz	Szoftververzió
HomePod, Apple TV	tvOS 11.3 vagy újabb
iPad	iOS 11.3 vagy újabb

7 Üzembe helyezés

7.1 A Home alkalmazás beállítása

Mielőtt az eszközt beállítaná, bizonyosodjon meg az alábbi pontokról:

- az eszköz össze van kapcsolva a meghajtással, a WLAN-szimbólum hatszor villog
- a WLAN-router és az iPhone között van WLAN kapcsolat

A meghajtás típusától függően szükség lehet egy BUS-Scan egységre. Az ehhez szükséges adatokat megtalálja a meghajtás vagy a szekrény utasításában.

7.1.1 Eszköz hozzáadása

1. Nyissa meg a Home Appa alkalmazást.
2. Válassza az **Eszköz hozzáadása** lehetőséget.
3. Kövesse a használati utasítás lépéseit.
4. A Home App alkalmazás Wi-Fi-re kapcsolódása akár 1 percig is eltarthat.

MEGJEGYZÉS

A WLAN-Gateway össze van kapcsolva egy nyelvi asszisztenssel.

- ▶ Tartsa nyomva a Reset-gombot 5 másodpercig, amíg a WLAN-szimbólum gyorsan nem villog és végül kialszik. Engedje el a Reset-gombot. Amíg a LED hatszor villog, a készülék WAC üzemmódban van.

7.1.2 További alkalmazások

Önnek vezérelheti a WLAN-Gatewayt útközben is. Ehhez az alábbiak szükségesek:

- HomePod, tvOS 11.3 vagy újabb
- Apple TV, tvOS 11.3 vagy újabb
- iPad, iOS 11.3 vagy újabb

7.2 További szolgáltatások beállítása

A nyelvi asszisztensnek Google Home App, Google Assistant vagy Amazon Alexa App segítségével történő beállításához kövesse az adott szolgáltatás utasításait.

1. Regisztráljon a következő címen: <https://cd.hoermann.com>
2. A beállításához tartsa 2 másodpercig lenyomva a Reset gombot.
3. Várja meg, amíg minden LED kétszer villog. A készülék most beállítási üzemmódban van.
4. Kövesse a felhasználót segítő utasításokat
5. Aktiválja a Google szolgáltatás / Amazon Skill Hörmann kaput
 - a. A Google szolgáltatás PIN-kódját a Hörmann Felhő felhasználói fiókjában találja. Ezt minden Hörmann Gatewayhez egyenként adjuk meg.

8 Eszköz-reset

2 különböző lehetőség van az eszköz-reset elvégzésére:

1. A WLAN-kapcsolat visszaállítása
 - ▶ Niyssa ki a házat.
 - ▶ Nyomja meg a Reset-gombot.
 - ▶ Tartsa nyomva a Reset-gombot, amíg a WLAN-szimbólum gyorsan nem villog.
 - ▶ Engedje el a Reset-gombot.
 - ▶ A WLAN-kapcsolat visszaállítása megtörtént.

2. Visszaállítás a gyári beállításokra

- ▶ Nyissa ki a házat.
- ▶ Nyomja meg a Reset-gombot.
- ▶ Tartsa nyomva a Reset-gombot, amíg a WLAN-szimbólum nagyon gyorsan nem villog és végül kialszik.
- ▶ Az eszköz mostantól visszaállt a gyári beállításra.
- ▶ Távolítsa el az eszközt a Home App alkalmazásból.

MEGJEGYZÉS

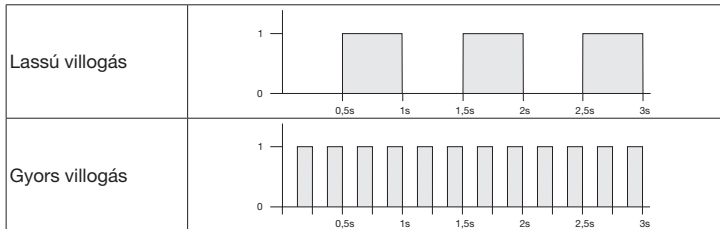
Ha az Reset-gombot idő előtt elengedik, akkor megszakad a eszköz-visszaállítási folyamata. A WLAN-kapcsolat vagy az eszköz nem áll vissza a gyári beállításra.

9 Állapotkijelzés

A fehér WLAN-szimbólum segítségével lehet a megjegyzéseket és hibákat azonosítani.

Kijelzés módja	Intervallum	Megjegyzés / Hiba
tartósan világít	-	Kapcsolat létrehozva a Wi-Fi routerrel
lassan villog szünetekkel	1 x	Kapcsolat létrehozva a meghajtással
	2 x	A beállítási üzemmód elindult (beszállás)
	3 x	Nincs kapcsolat a Wi-Fi routerrel
	4 x	A WLAN-kapcsolat rossz
	5 x	Azonosítás
	6 x	WAC-üzemmód
	7 x	HCP-hiba

9.1 Villogási sebesség magyarázata



10 Tisztítás

FIGYELEM

A WLAN-Gateway károsodása a nem megfelelő tisztítás miatt

- ▶ A WLAN-Gateway egységet csak puha, tiszta kendővel tisztítsa.

MEGJEGYZÉS

A fertőtlenítőszeres gyakori használata a WLAN-Gateway károsodását eredményezheti.

11 Megsemmisítés

A csomagolást annak fajtája szerint semmisítse meg:



Az elektromos és elektronikai eszközöket az erre rendszeresített átvételi- és gyűjtőhelyeken kell leadni.

12 Műszaki adatok

Modell	WLAN-Gateway
Frekvencia	2.400...2.483,5 MHz
Adóteljesítmény	max. 100 mW (EIRP)
Tápellátás	24 V DC
Eng. környezeti hőmérséklet	-20 °C-tól +60 °C-ig
Levegő páratartalma max.	93 % nem lecsapódó
Védettség	IP 24
Csatlakoztató kábel	2 m
Méretek (Sz x Ma x Mé)	80 x 80 x 35 mm

13 Jogi információk

© 2019 Apple Inc. Minden jog fenntartva. Apple, az Apple-Logo, Apple TV, Apple Watch, iPad, iPad Air, iPad Mini, iPhone, iPod, iPod touch, iTunes, Mac és Siri az Apple Inc. cég bejegyzett védjegyei az USA-ban és más országokban. HomeKit, HomePod, Multi-Touch és tvOS az Apple Inc. cég védjegyei.

Az iPod touchhoz, iPhone-hoz vagy iPad-hez való csatlakozáshoz tervezett elektronikus kiegészítő a Works with Apple HomeKit Logos segítségével lett fejlesztve, és azt a fejlesztő ennek megfelelően tanúsította. A kiegészítő teljesíti az Apple standardokat. Az Apple nem vállal felelősséget az eszköz működéséért vagy a biztonsági és hatósági előírások betartásáért.

A Wi-Fi-CERTIFIED™ logó a Wi-Fi Alliance® cég tanúsítási védjegye.

Az Amazon, Alexa és az összes hozzájuk tartozó logó az Amazon.com, Inc. vagy leányvállalatainak a védjegyei.

A Google a Google LLC védjegye.

14 EU-megfelelőségi nyilatkozat

Gyártó Hörmann KG Verkaufsgesellschaft
 Cím Upheider Weg 94-98
 33803 Steinhagen
 Németország



A fent nevezett gyártó ezennel saját kizárólagos felelősségi körében kijelenti, hogy ez alábbi termék:

Eszköz	WLAN-Gateway
Modell	WLAN-Gateway
Rendeltetésszerű használat	Meghajtások és sorompók vezérlését biztosító adóegység
Átviteli frekvenciasáv	2.400...2.483,5 MHz
Kisugárzott teljesítmény	max. 100 mW (EIRP)

tervezése és felépítése, valamint az általunk forgalomba hozott kivitele alapján, rendeltetésszerű használat mellett, megfelel az alábbi irányelvekben megfogalmazott alapvető követelményeknek:

2014/53/EU (RED)	A rádióberendezések forgalmazására vonatkozó EU-irányelv
2015/863/EU (RoHS)	Veszélyes anyagok alkalmazásának korlátozása

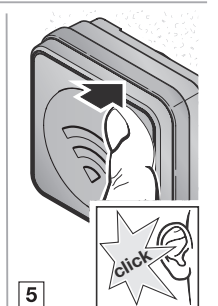
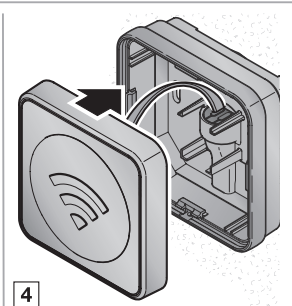
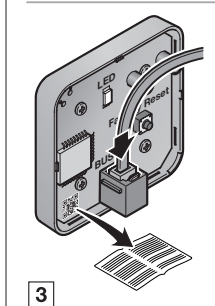
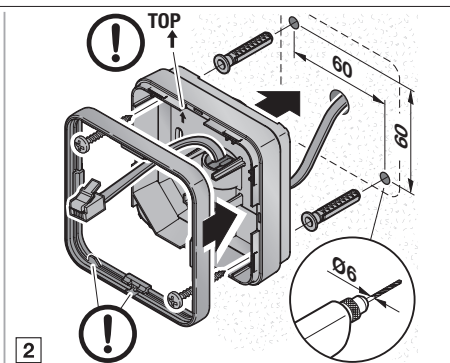
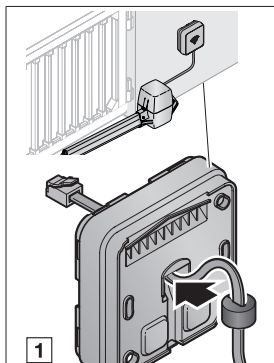
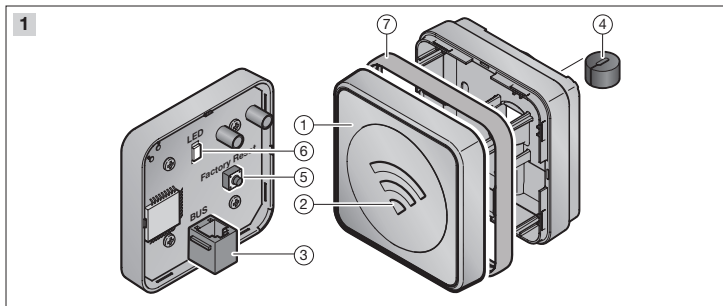
Alkalmazott és felhasznált szabványok és specifikációk

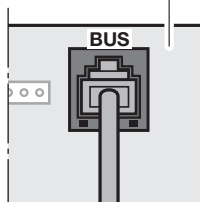
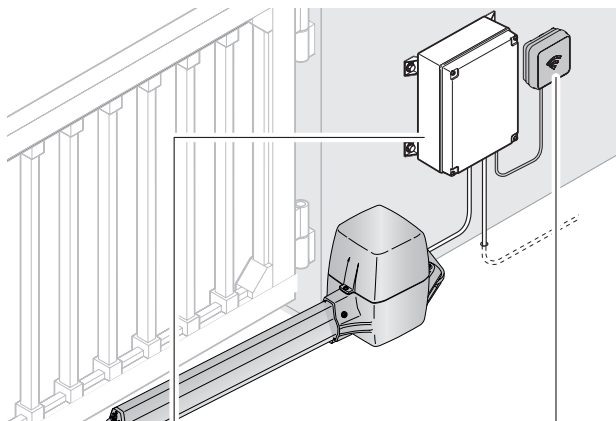
EN 62368-1:2014 + AC:2015 + A11:2017	Termékbiztonság (2014/53/EU irányelv 3.1(a) cikkelye)
EN 62311:2008	Egészség (2014/53/EU irányelv 3.1(a) cikkelye)
EN 301489-1 V2.2.3	Elektromágneses összeférhetőség (2014/53/EU irányelv 3.1(b) cikkelye)
EN 301489-17 V3.2.2 (tervezet)	
EN 300328 V2.2.2	A rádiós spektrum hatékony használata (2014/53/EU irányelv 3.2 cikkelye)
EN IEC 63000:2018	Veszélyes anyagok alkalmazásának korlátozása

Ha a készüléken velünk nem egyeztetett változtatást hajtanak végre, ez a nyilatkozat érvényét veszti.

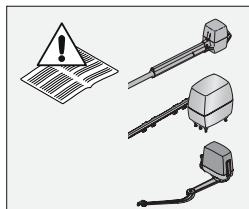
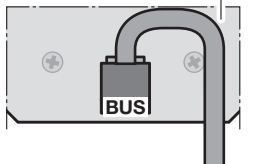
Steinhagen, 2021. 06. 14.

ppa. Axel Becker
 cégvezető





RotaMatic
LineaMatic
VersaMatic
SH 100



6