

The logo for HÖRMANN, featuring the brand name in a bold, yellow, sans-serif font with a dot over the 'O', set against a dark blue rectangular background.

HÖRMANN

Ihr Fachhändler für Tore, Türen und Antriebe.

EL 201



IP 21

3 4

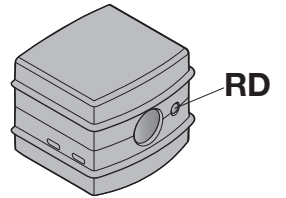
1 2 3 4 6

1 2 3 4 6

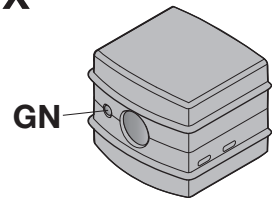
2000 - 8000 mm

5

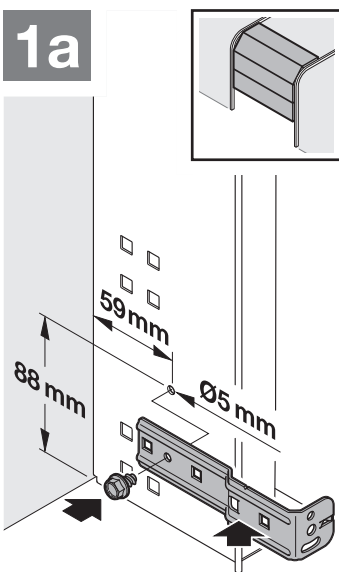
TX



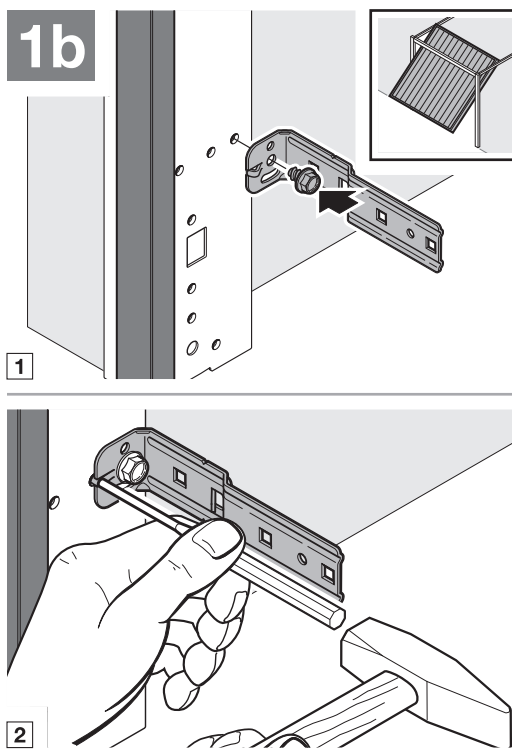
RX



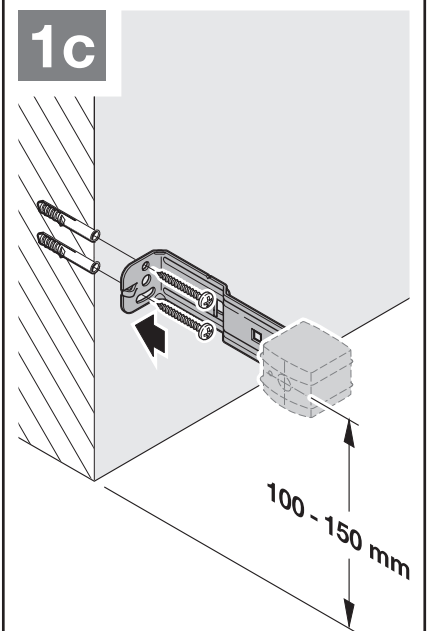
1a

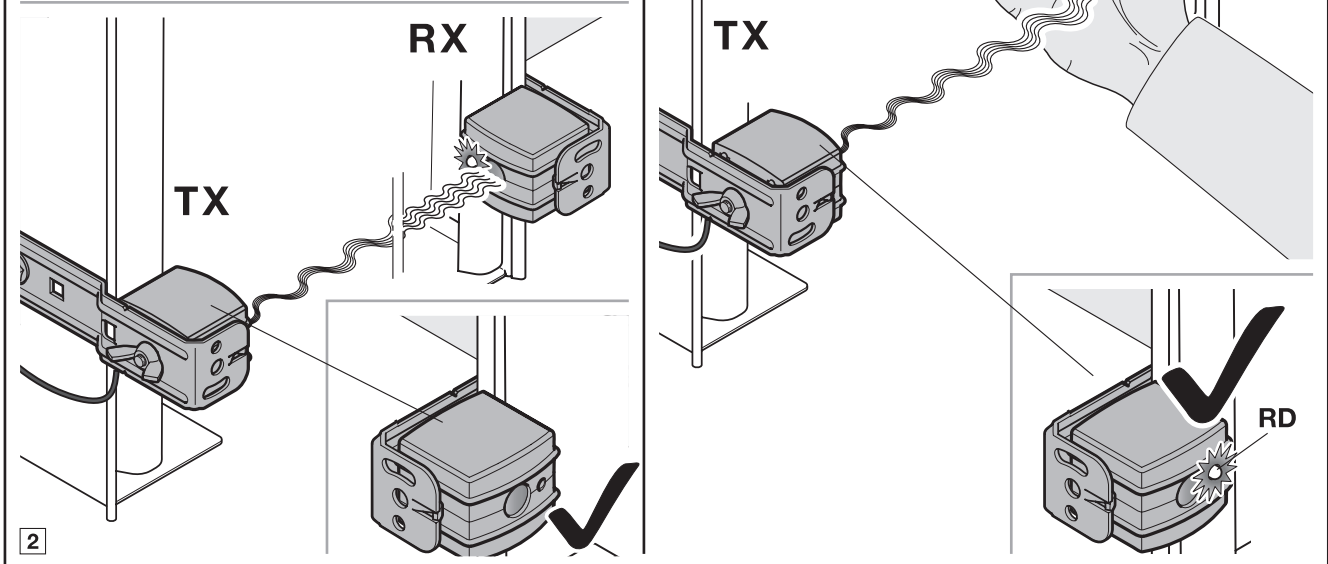
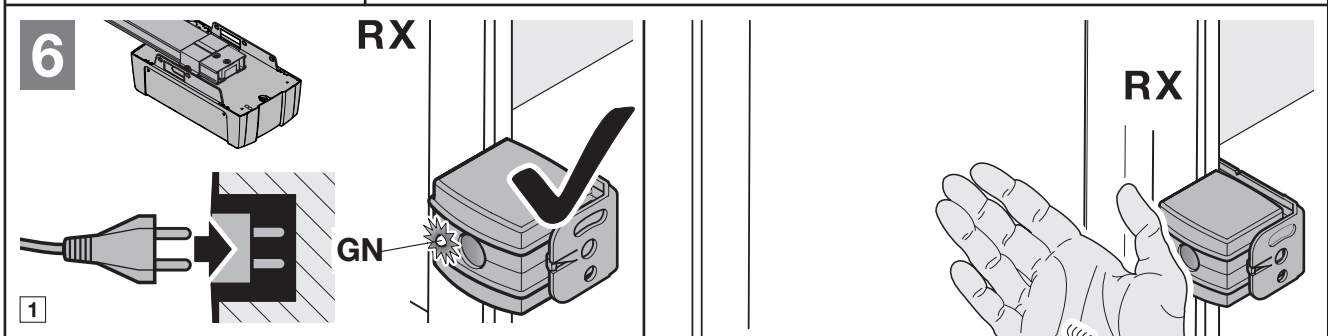
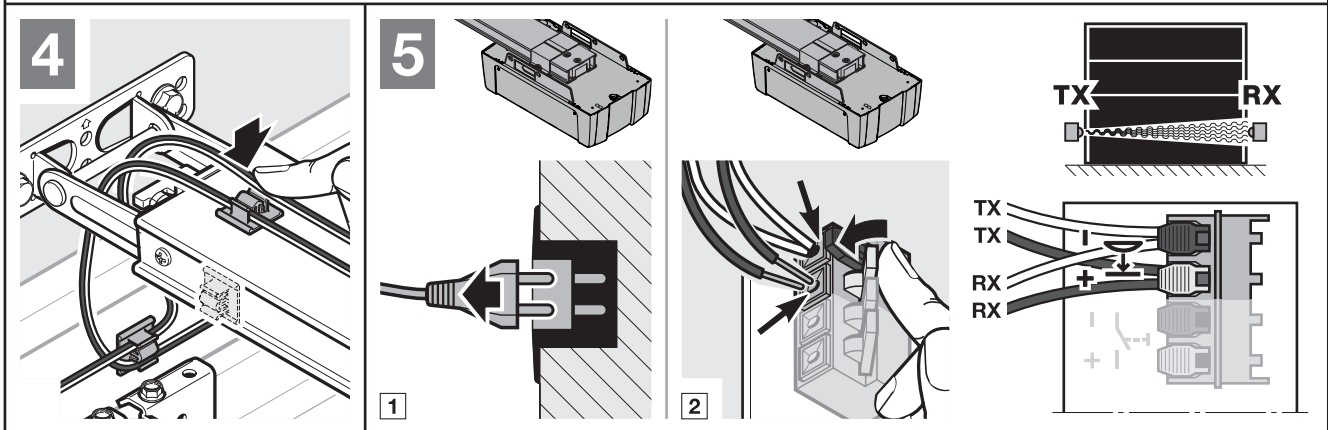
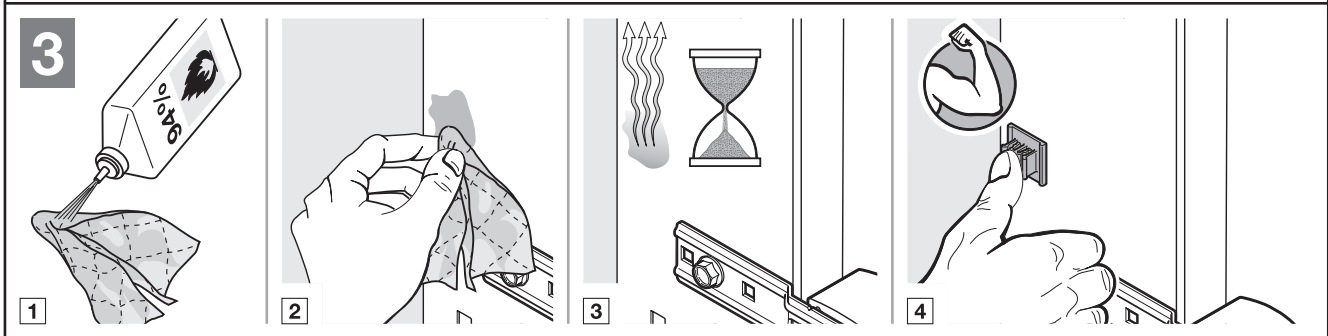
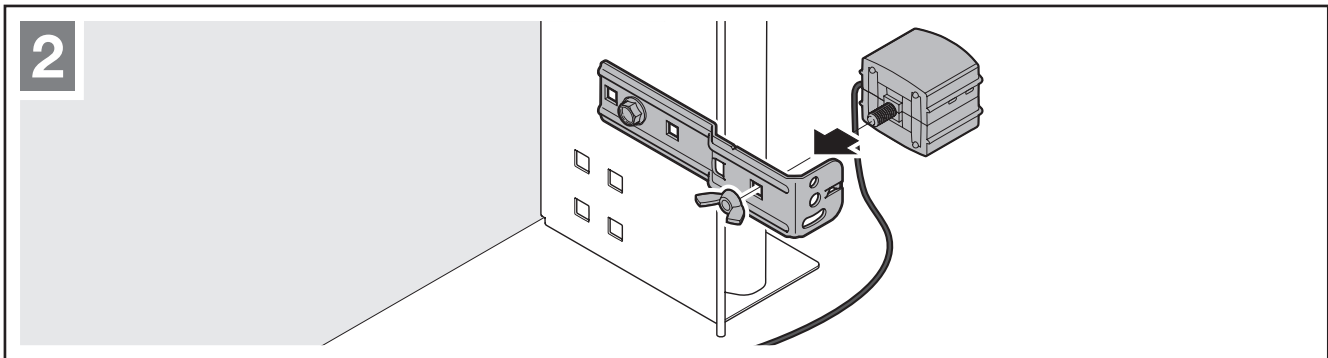


1b



1c





DE EU-Konformitätserklärung

Hiermit erklärt die Hörmann KG Verkaufsgesellschaft, dass die Einweg- und Reflexionslichtschranken der Richtlinie 2014/30/EU entspricht.

Der vollständige Text der EU-Konformitätserklärung kann der folgenden Internetadresse entnommen werden:

EN EU declaration of conformity

Hörmann KG Verkaufsgesellschaft herewith declares that the One-way and reflection photocells complies with the Directive 2014/30/EU.

The complete text of the EU Declaration of Conformity and of the UK Declaration of Conformity can be found on the following website:

EN UK-Declaration of Conformity

Hörmann KG Verkaufsgesellschaft herewith declares that the One-way and reflection photocells complies with the Directive 2014/30/EU.

The complete text of the EU Declaration of Conformity and of the UK Declaration of Conformity can be found on the following website:

FR UK-Declaration of Conformity

Par la présente, la société Hörmann KG Verkaufsgesellschaft déclare que les cellules photoélectriques à 1 faisceau et à réflecteur satisfont à la directive 2014/30/UE.

Le texte intégral de la déclaration de conformité UE est disponible à l'adresse Internet suivante :

ES Declaración UE de conformidad

Por la presente, Hörmann KG Verkaufsgesellschaft declara que las células fotoeléctricas de 1 vía y las células fotoeléctricas de reflexión cumplen con la Normativa 2014/30/UE.

En la siguiente dirección de internet podrá encontrar el texto completo de la declaración de conformidad de la UE:

RU Заявление о соответствии требованиям ЕС

Компания Hörmann KG Verkaufsgesellschaft настоящим заявляет, что однолучевые и отражающие световые барьеры соответствуют Директиве 2014/30/ЕС.

Полный текст сертификата соответствия ЕС можно найти по следующему интернет-адресу:

NL EU-conformiteitsverklaring

Hörmann KG Verkaufsgesellschaft verklaart hierbij dat de eenrichtings- en reflectiefotocel voldoet aan richtlijn 2014/30/EU.

De volledige tekst van de EU-conformiteitsverklaring vindt u op het volgende internetadres:

IT Dichiarazione di conformità UE

Con la presente Hörmann KG Verkaufsgesellschaft dichiara che le fotocellule unidirezionali e a riflessione sono conformi alla direttiva 2014/30/UE.

Il testo completo della dichiarazione di conformità UE è disponibile al seguente indirizzo Internet:

PT Declaração de conformidade UE

A Hörmann KG Verkaufsgesellschaft declara por este meio que as células fotoelétricas de um sentido e células fotoelétricas de reflexão cumprem a Diretiva 2014/30/UE.

O texto completo da declaração de conformidade UE pode ser encontrado no seguinte endereço de Internet:

PL Deklaracja zgodności UE

Spółka Hörmann KG Verkaufsgesellschaft oświadcza niniejszym, że fotokomórki jednokierunkowe i fotokomórki refleksyjne są zgodne z dyrektywą 2014/30/UE.

Pelnen tekst deklaracji zgodności UE można pobrać z następującej strony internetowej:

HU EU-megfelelőségi nyilatkozat

A Hörmann KG Verkaufsgesellschaft ezennel kijelenti, hogy az egyutas és reflexióós fényzorompó megfelel a 2014/30/EU irányelvnek.

Az EU megfelelési nyilatkozat teljes szövege az alábbi internetcímről tölthető le:

CS Prohlášení o shodě EU

Tímto společnost Hörmann KG Verkaufsgesellschaft prohlašuje, že jednocestné a reflexní světelné závory odpovídají směrnici 2014/30/EU.

Úplný text prohlášení o shodě EU najdete na následující webové stránce:

SL EU izjava o skladnosti

S tem družba Hörmann KG Verkaufsgesellschaft izjavlja, da enosmerna in odsevna fotocelica ustreza Direktivi 2014/30/EU.

Celotno besedilo Izjave EU o skladnosti najdete na naslednjem spletnem naslovu

NO EU-samsvarserklæring

Hörmann KG Verkaufsgesellschaft erklærer med dette at enveis- og reflekterende fotoceller er i samsvar med direktiv 2014/30/EU.

Den fullstendige teksten til EU-samsvarserklæringen finner du på følgende internetadresse:

SV EU-försäkran om överensstämmelse

Härmed förklarar Hörmann KG Verkaufsgesellschaft att de enkelriktade fotocellerna och reflexionsfotocellerna uppfyller riktlinjen 2014/30/EU.

Den fullständiga texten om EU-försäkran om överensstämmelse finns att läsa på följande webbadress:

FI EU-vaatimustenmukaisuusvakuutus

HÖRMANN KG Vertriebsgesellschaft vakuuttaa täten, että yksisuuntaiset ja peilivalokennot ovat direktiivin 2014/30/EU mukaisia.

EU-vaatimustenmukaisuusvakuutuksen täydellinen teksti löytyy seuraavasta Internet-osoitteesta:

DA EU-overensstemmelseserklæring

Hermed erklærer Hörmann KG Verkaufsgesellschaft, at 1-vejs- og refleksionsfocellerne overholder direktivet 2014/30/EU.

EU-overensstemmelseserklæringens fuldstændige tekst kan findes på den følgende internetadresse:

SK EÚ vyhlásenie o zhode

Spoločnosť Hörmann KG Verkaufsgesellschaft týmto vyhlasuje, že jednosmerné a reflexné svetelné závory sú v súlade so smernicou 2014/30/EU.

Úplný text vyhlásenia o zhode EÚ nájdete na nasledujúcej internetovej adrese:

TR AB Uygunluk Beyanı

Hörmann KG Verkaufsgesellschaft firması, tek yönlü ve yansımali fotosellerin 2014/30/AT sayılı yönetmeliğe uygun olduğunu beyan ediyor.

AB uygunluk beyanının eksiksiz metnine şu İnternet adresinden ulaşılabilir:

LT ES atitikties deklaracija

Šiuo „Hörmann KG“ pardavimų įmonė patvirtina, kad vienkryptis barjeras ir atspindintysis šviesinis barjeras atitinka 2014/30/ES direktyvą.

Visą ES atitikties deklaracijos tekstą galima rasti šiuo internetiniu adresu:

ET EL-i vastavusdeklaratsioon

Käesolevaga kinnitab Hörmann KG Verkaufsgesellschaft, et ühesuunaline ja reflektorifotosilm vastab direktiivile 2014/30/EL.

ELi vastavusdeklaratsiooni täieliku teksti leiab järgmisel interneti-aadressil:

LV ES atbilstības deklarācija

Ar šo Hörmann KG Verkaufsgesellschaft apliecinā, ka vienpusējās gaismas fotobarjeras un atstarojošās gaismas fotobarjeras atbilst Direktīvai 2014/30/ES.

ES atbilstības deklarācijas pilns teksts atrodams šajā interneta adresē:

HR EU izjava o skladnosti

Ovime Hörmann KG Verkaufsgesellschaft izjavljuje da su jednosmjerni i reflektivni foto senzori usklađeni s direktivom 2014/30/EU.

Cjelokupni tekst EU izjave o skladnosti možete pronaći na sljedećoj internet adresi:

SR Izjava o usaglašenosti sa EU

Hörmann KG Verkaufsgesellschaft izjavljuje da jednosmerne i dvosmerne fotocelije odgovaraju direktivi 2014/30/EU.

Kompletan tekst EU izjave o usaglašenosti možete naći na sledećoj internet adresi:

EL Δήλωση συμμόρφωσης ΕΕ

Με το παρόν η Hörmann KG Verkaufsgesellschaft, δηλώνει ότι τα φωτοκύτταρα μονής κατεύθυνσης και τα φωτοκύτταρα ανακλασής συμμορφώνονται με την οδηγία 2014/30/ΕΕ.

Μπορείτε να βρείτε το πλήρες κείμενο της δήλωσης συμμόρφωσης στην ακόλουθη διεύθυνση:

RO Declarație de conformitate UE

Hörmann KG Verkaufsgesellschaft declară prin prezenta că barierele luminoase cu senzori unidirecționali și cu reflexie sunt conforme cu Directiva 2014/30/UE.

Textul integral al declarației de conformitate UE poate fi găsit la următoarea adresă de internet:

BG ЕС – Декларация за съответствие

С настоящото Hörmann KG Verkaufsgesellschaft декларира, че оптичните сензори от бариерен тип и рефлекторните оптични сензори са в съответствие с Директива 2014/30/ЕС.

Пълният текст на ЕС Декларацията за съответствие може да бъде намерен на следния интернет адрес:



www.hoermann-docs.com/283031

Entsorgung von Elektroaltgeräten in Deutschland

Wichtige Informationen nach dem Elektro- und Elektronikgerätegesetz (ElektroG)

Wir weisen Besitzer von Elektro- und Elektronikaltgeräten darauf hin, dass Elektroaltgeräte gemäß den geltenden gesetzlichen Vorschriften einer vom Siedlungsabfall getrennten Entsorgung zuzuführen sind.

Entsorgung

In den Elektroaltgeräten enthaltene Batterien und Akkumulatoren, die nicht fest vom Elektroaltgerät umschlossen sind, sowie Lampen, die zerstörungsfrei aus dem Elektroaltgerät entnommen werden können, sind vor deren Abgabe an einer Entsorgungsstelle zerstörungsfrei von diesem zu trennen und einer vorgesehenen Entsorgung zuzuführen. Soweit unsere Geräte Batterien oder Akkumulatoren enthalten, entnehmen Sie weitere Informationen zum Typ und chemischen System der Batterie sowie zu deren Entnahme, der Bedienungsanleitung des jeweiligen Geräts.



Das folgend dargestellte und auf Elektro- und Elektronikaltgeräten aufgebrachte Symbol einer durchgestrichenen Abfalltonne weist zusätzlich auf die Pflicht zur getrennten Entsorgung hin.

Rückgabe im Einzelhandel oder beim Entsorgungsträger

Elektrofachmärkte und Lebensmittelläden sind nach § 17 ElektroG unter bestimmten Voraussetzungen zur Rücknahme von Elektro- und Elektronikaltgeräten verpflichtet. Stationäre Vertrieber müssen bei Verkauf eines neuen Elektro- und Elektronikgeräts ein Elektroaltgerät der gleichen Art kostenfrei zurücknehmen (1:1-Rücknahme). Dies gilt auch bei Lieferungen nach Hause. Diese Vertrieber müssen außerdem bis zu 3 kleine Elektroaltgeräte (≤ 25 cm) zurücknehmen, ohne dass dies an einen Neukauf geknüpft werden darf (0:1-Rücknahme). Daneben ist die Rückgabe von Elektroaltgeräten auch bei einer offiziellen Abgabestelle der öffentlich-rechtlichen Entsorgungsträger möglich.

Löschung personenbezogener Daten

Für die Löschung personenbezogener Daten auf den zu entsorgenden Elektroaltgeräten sind Sie als Endnutzer vor der Abgabe selbst verantwortlich.

