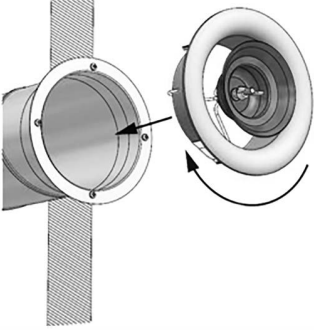


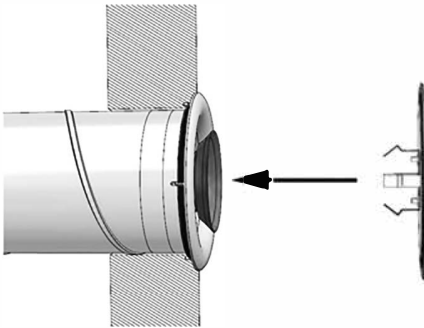
Szelep szerelvény



Közvetlenül a SPIRO csővezetékbe is illeszthető.

Tolja be a szeleptestet az elembe vagy a SPIRO csőbe, és forgassa el az óramutató járásával megegyező irányba.

Üveglégszelep felszerelése és eltávolítása



Rögzítse a szelepkúpot egy szárnyas anyával. Tolja be a rugós egyedi lemezt a szelepkúpba, hogy a lemezt a szelephez rögzítse.

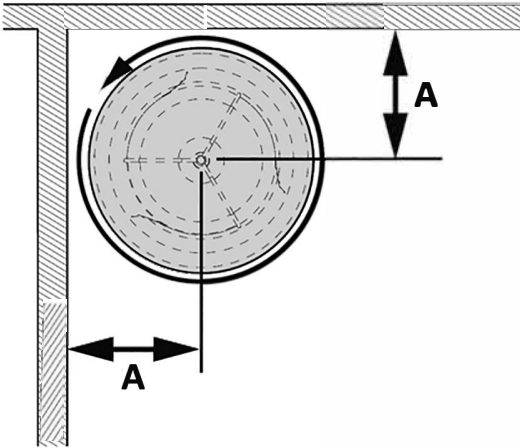
A rugókkal ellátott lemezt a szelepkúpból kihúzva szétszereli a légszelepet.

Légáramlás szabályozása

A tábla elfordításával a levegő betáplálás vagy elszívás növekedését (csökkenését) érzük el. A légáramlás mérése javasolt, ha az egyedi lemez a helyén van. Pontos beállítás után leszereljük a táblát és szárnyas anyával rögzítjük a szelep belső részét. Ezután az egyedi üveglapot ismét megnyomva helyezzük a szelepkúpba.

A szelep előlapjának minimális távolsága a faltól és a mennyezettől:

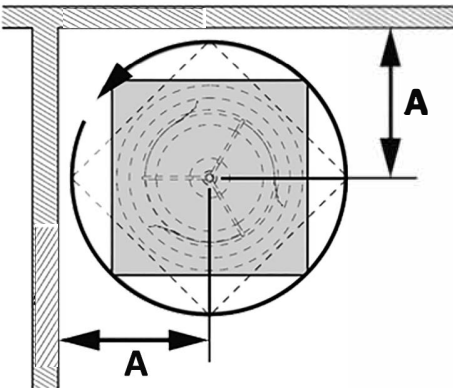
kör alakú szelep



A szelep minimális "A" távolsága a faltól és a mennyezettől adott átmérőjű csövek esetén:

Ø 100	110 mm
Ø 125	110 mm
Ø 160	125 mm

négyzet alakú szelep



A szelep minimális "A" távolsága a faltól és a mennyezettől adott átmérőjű csövek esetén:

Ø 100	150 mm
Ø 125	150 mm
Ø 160	175 mm