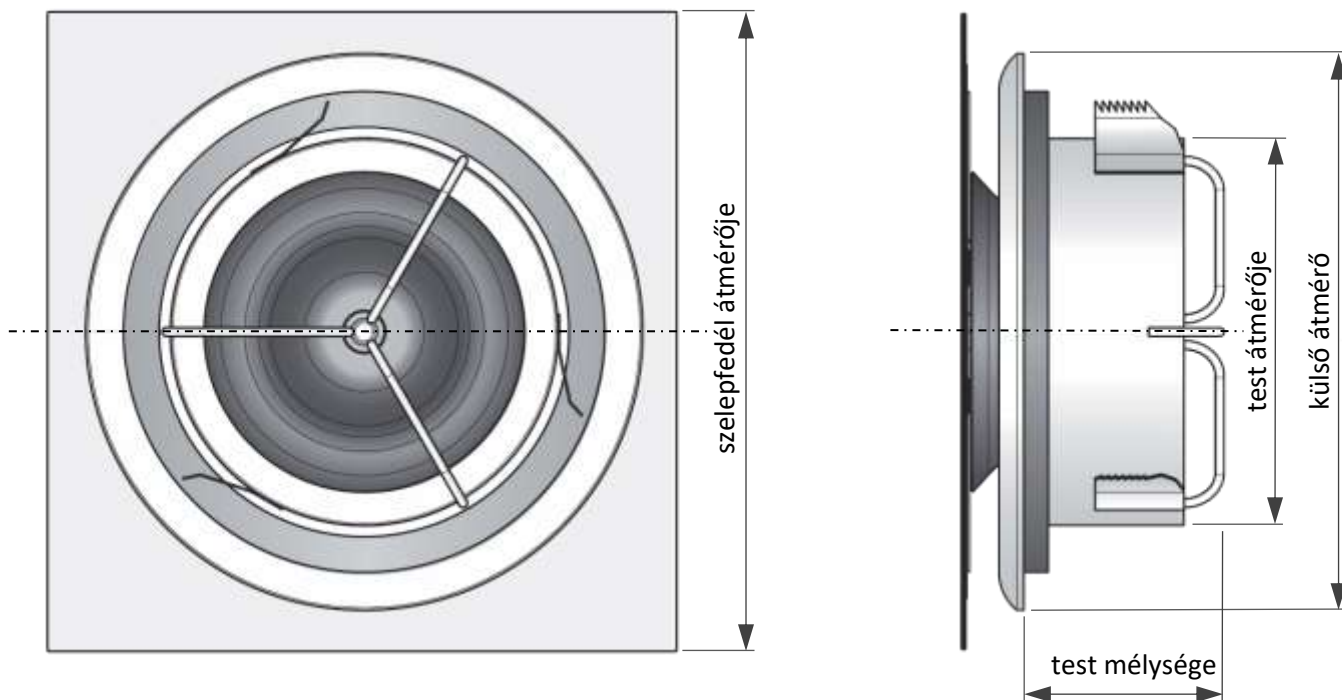


## Műszaki lap

### Levegő beszívó és elszívó szelep Termékleírás



cső átmérője	test átmérője	külső átmérő	test mélysége	szelepfedél átmérője
100	90	137,5	54	200
125	114	156	57	200
160	149	191	57	230

rozméry v mm

Szelep falra vagy mennyezetre szerelhető levegő be- vagy elszíváshoz.

**Felhasználás:** Új épületek, rekonstrukció, szelepcseré.

A szelep nagy előnye a rendkívül egyszerű telepítés.

**A szelep két részből áll:** a szeleptestből és az üveg előlapból.

A szeleptestet három fémrugó rögzíti a csőrendszerben.

Az előlő üveglap rugók segítségével csatlakozik a szeleptesthez.

**Az előlap formák:** kör vagy négyzet

Közvetlenül a SPIRO csőbe is illeszthető.



**Anyaga:** horganyzott lemez

**Szín:** több mint 30 színben és felületben választható

**Karbantartás:** A látható részek nedves ruhával törölhetők.



központi porszívó  
szellőztető rendszer  
garázska  
kaputechnika  
szervizhátér



Splendid Design Kft.

06-30-444-1555

informacio@sdcs.hu

A MINDENNAPI KÉNYELEMÉRT