



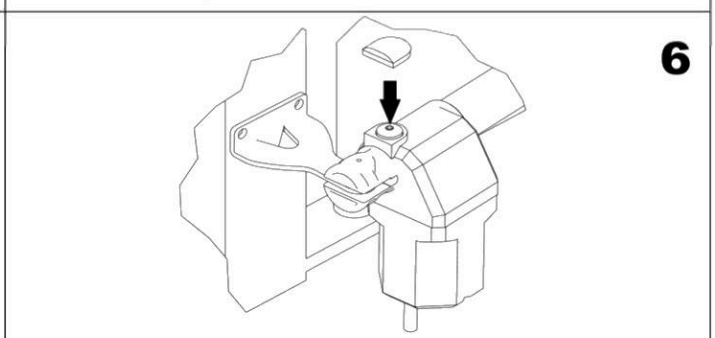
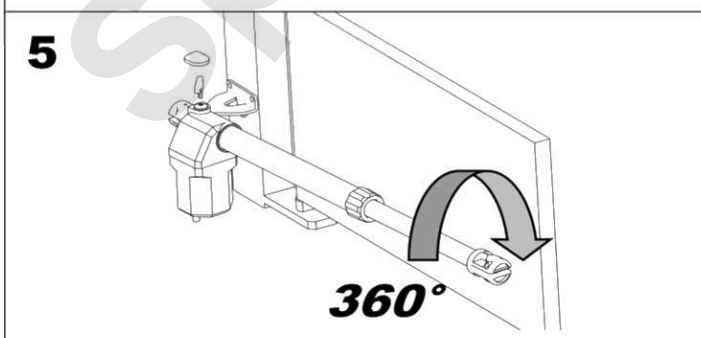
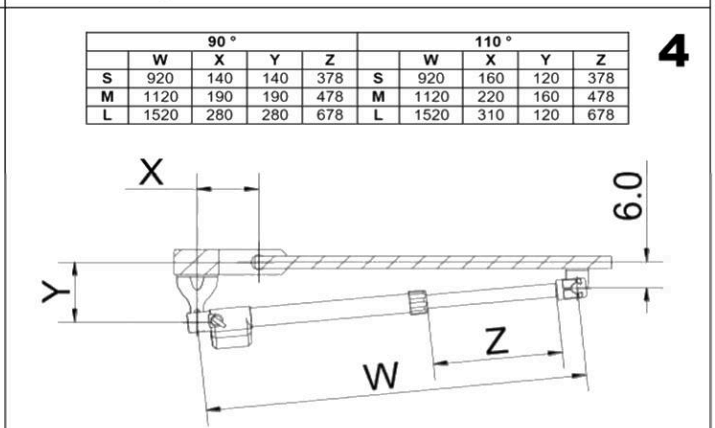
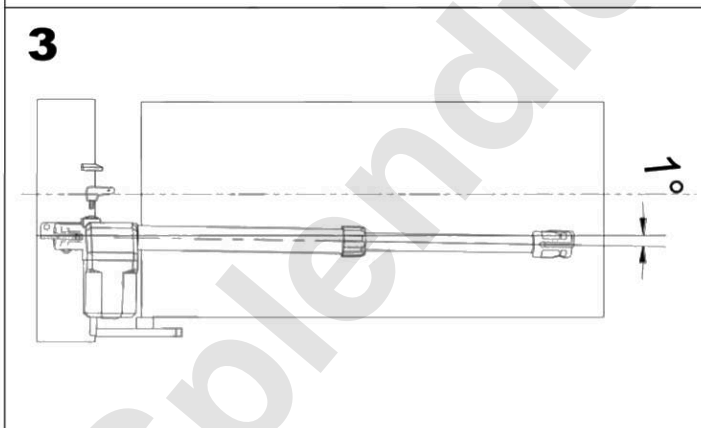
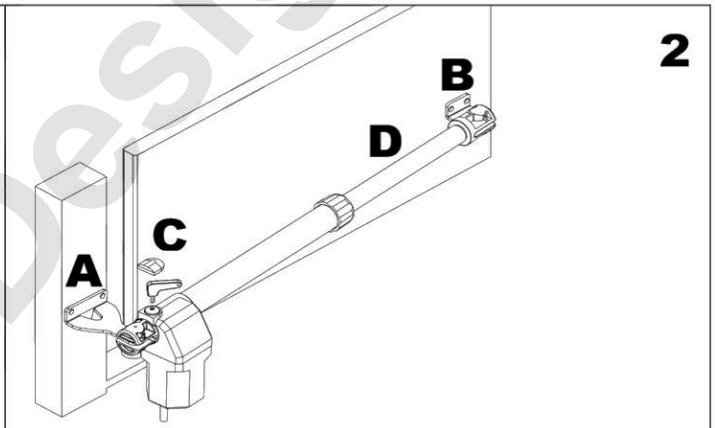
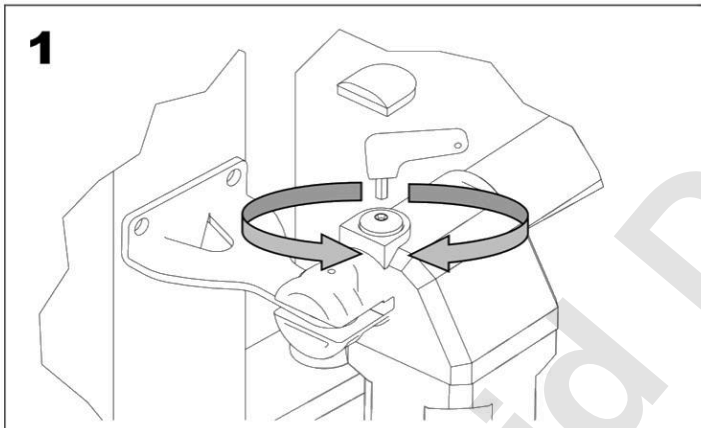
központi porszívó  
szellőztető rendszer  
garázkapu  
kaputechnika  
szervizhátér



Splendid Design Kft.  
06-30-444-1555  
informacio@sdcs.hu

splendidwebshop.hu  
SARGON 230V TECHNIKAI ADATOK

	SARGON S	SARGON M	SARGON L
LÖKETHOSSZ	300 mm	400 mm	600 mm
MAXIMÁLIS KAPUSZÁRNY SZÉLESSÉG	3 m	4 m	5 m
MAXIMUM KAPUTÖMEG	250 Kg		
TELJESÍTMÉNY	330 W		
TÁPELLÁTÁS	230 V		
ÁRAMFELVÉTEL	1,8 A		
MAXIMUM NYOMATÉK	1600 N		
ÜZEMI HŐMÉRSÉKLET TARTOMÁNY	- 25°C + 60°C		
NYITÁSI IDŐ	17 sec	22 sec	26 sec
HŐVÉDELEM	150°C		
ÜZEMHÁNYAD	35 %		
KENÉS	ZSÍR		



## TELEPÍTÉS

- 1 - Vegye ki a hajtóműmotort a csomagolásából. Győződjön meg róla, hogy a szállítás során nem sérült meg.
- 2 - Győződjön meg arról, hogy a kapu szárnya tökéletesen vízszintes helyzetben van.
- 3 - Helyezze a hajtóművet úgy, hogy az körülbelül 1°-kal megdőljön (lásd a 3. ábrát).
- 4 - Rögzítse az A tartólemezt a szárny melletti oszlopra, figyelembe véve az 1. táblázatban megadott intézkedéseket. Ne feledkezzen meg a dőlésszögről.
- 5 - Szerelje fel a hajtóműmotort az A tartólemezeire, és rögzítse a csavarral.
- 6 - Zárt kapuszárny mellett forgassa és csúsztassa el a hajtóműmotor D tengelyének csavarját a löket végéig. 7 - Csavarja vissza a D tengelyt 1 teljes 360°-os fordulatra (5. kép).
- 8 - Helyezze a B tartólemezt a D tengely furatába, és helyezze a kapuszárnyhoz. Csavarozza be a lemezeket anélkül, hogy megfelelne a 3. pontban említett dőlésszögről.
- 9 - Ugyanígy járjon el a másik kapuszárnyal is.
- 10 - Csatlakoztassa az elektromos vezetékeket és a biztonsági berendezéseket: Helyezze fel a mechanikus végálláskapcsolókat 11 - Helyezze fel a fedelet a feloldó csavarra (C) (6. kép).

Minden termék a hatályos előírásoknak megfelelően készül

Ez a használati utasítás kizárólag a kapuk, ajtók és motoros ajtók építési kritériumainak, valamint biztonsági és balesetvédelmi eszközeinek szakértőinek szánt hivatásos szerelők számára készült (kövesse a hatályos szabályokat és törvényeket).

Az üzembe helyezésnek megfelelő útmutatást kell adnia, és a végfelhasználónak az EN 12635 szabványnak megfelelő használati utasítást kell kiállítania.

A telepítés megkezdése előtt a szerelőnek elemeznie kell a végső automatikus zárás kockázatait és a teljes rendszer biztonságát (az EN 12453 és EN 12445 szabványok szerint).

Az automatikus zárás részét képező különböző elektromos alkatrészek (pl. fotocellák, villogó fények stb.) bekötését az EN 60204-1 szabványnak és az EN 12453 szabvány 5.2.2. pontjában szereplő módosításoknak megfelelően kell elvégezni.

A berendezés bármilyen javítása vagy beállítása tilos, kivéve, ha minden óvintézkedést megtettek az esetleges balesetek elkerülése érdekében.

Minden mozgó alkatrészt megfelelő védelemmel kell ellátni.

A tápvezetéket a rotor blokkolásakor a maximális áramra kell védeni.

A hajtóműmotort az EN 12604 szabványnak megfelelően kell kapukra szerelni.

Mérje meg a működtető által kifejtett erőt, és tegye meg az EN 12445 szabványban előírt intézkedéseket.

A fotocellapárok elhelyezése: a fotocellák sugara nem lehet 70 cm-nél magasabb a talajtól és a szárny mozgási síkjától legfeljebb 20 cm távolságra. Helyes működésüket a telepítés végén az EN 12445 szabvány 7.2.1. pontja szerint ellenőrizni kell.

Minden javítási műveletet szakképzett személyzetnek kell elvégeznie.

A kezelőszerveket gyermekek számára elérhetetlen helyen kell tartani. A kezelőszerveket a talaj felett legalább 1,5 m magasságban, a mozgó alkatrészek hatótávolságán kívül kell felszerelni.

A távirányítót csak az automatizálást szem előtt tartva működtesse. Minden vezérlési műveletet csak olyan pontokon szabad végezni, ahol az automatika teljesen látható.

A terméken végzett bármilyen önkényes módosítás mentesíti a gyártót a vagyoni, személyekben vagy állatokban keletkezett károkból vagy sérülésekből eredő felelősség alól.

Az itt felsorolt biztonsági szabályok és a hatályos előírások be nem tartása mentesíti a gyártót a vagyoni, személyi vagy állati károkból vagy sérülésekből eredő felelősség alól.

Tartsa ezt a kézikönyvet az érintettek által ismert, megfelelő helyen.

Az automatikát olyan vezérlőegységhez kell csatlakoztatni, amely olyan nyomatékiszabályozóval van felszerelve, amely az EN 12453 - EN 12445 szabványban megadottak szerint belső törésgátló biztonságot nyújt.

### **BIZTONSÁGI SZABÁLYOK**

- Biztonságos távolság
- Mozgó mechanizmusok
- Ne telepítse az automatizálást robbanásveszélyes keverékekkel telített környezetbe - Áramütés - Használjon kesztyűt!
- Használjon hegesztőszemüveget
- Használjon fülvédőt

### **KARBANTARTÁS**

- A helyreállításokat szakképzett személyeknek kell elvégezniük.
- A karbantartási munkák elvégzése előtt a főkapcsolóból válassza ki a tápellátást, és ebben a helyzetben zárja le lakattal. - A berendezést úgy kell karbantartani, hogy megmaradjon a biztonság és a helyes működést garantáló feltételek. - Mindig eredeti pótalkatrészeket használjon
- Ne végezzen a gépet módosító beavatkozásokat. - A módosított berendezéshez új CE-jelölés szükséges
- Az automatizmus funkció beállításait szakképzett személyzetnek kell elvégeznie, a referenciaszabványoknak megfelelően. - Ezen műveletek során a biztonság érdekében gondoskodjon két kezelő jelenlétéről.

### **BONTÁS**

Az anyagokat a hatályos előírásoknak megfelelően kell ártalmatlanítani. Ha az anyagokat hasznosítani kell, célszerű azokat típus szerint szétválogatni (réz, alumínium, műanyag, elektromos alkatrészek stb.). Az automatika elszállításához kövesse az alábbi utasításokat:

- Kapcsolja ki az áramellátást és válassza le az elektromos berendezést;
- szerelje le a vezérlőpultot és a berendezés összes többi alkatrészét.

Ha azt veszi észre, hogy egyes alkatrészek megsérültek, akkor ki kell cserélni őket.

### **MEGFELELŐSÉGI NYILATKOZAT**

A SARGON S - M - L sorozatú hajtóműmotor megfelel a következő szabványoknak:

Megfelel a 89/392/EGK gépekre vonatkozó irányelv feltételeinek. Il par B és későbbi módosításainak. Megfelel a következő egyéb EK-irányelvek feltételeinek: Elektromágneses összeférhetőségi irányelv 89/336/EGK irányelv, a módosításokkal; kismegnyitási irányelv 73/23/EGK irányelv és későbbi módosításai.

A következő harmonizált szabványokat alkalmazták:

EN292/1/2, EN 294, EN60335-1, UNI EN 12453, az alkalmazandó mértékben EN12445-2000.

## **AZ AUTOMATIKA ALKALMAZÁSA**

A Sargon hajtóműves motort olyan kapuk nyitására tervezték és gyártották, amelyek maximális szárnyszárnya 5 m, illetve maximális súlya 200 kg. A gyártó nem vállal felelősséget a hajtóműmotor által előírtaktól eltérő használatért.

Mivel az automatizálás gomb vagy távirányító segítségével távolról vagy vizuálisan vezérelhető, elengedhetetlen az összes biztonsági berendezés tökéletes hatékonyságának gyakori ellenőrzése. Ajánlatos rendszeresen (félévente) ellenőrizni az elektronikus tengelykapcsoló beállítását, amellyel a vezérlőegységnek rendelkeznie kell.

## **ELŐZETES ELLENŐRZÉSEK**

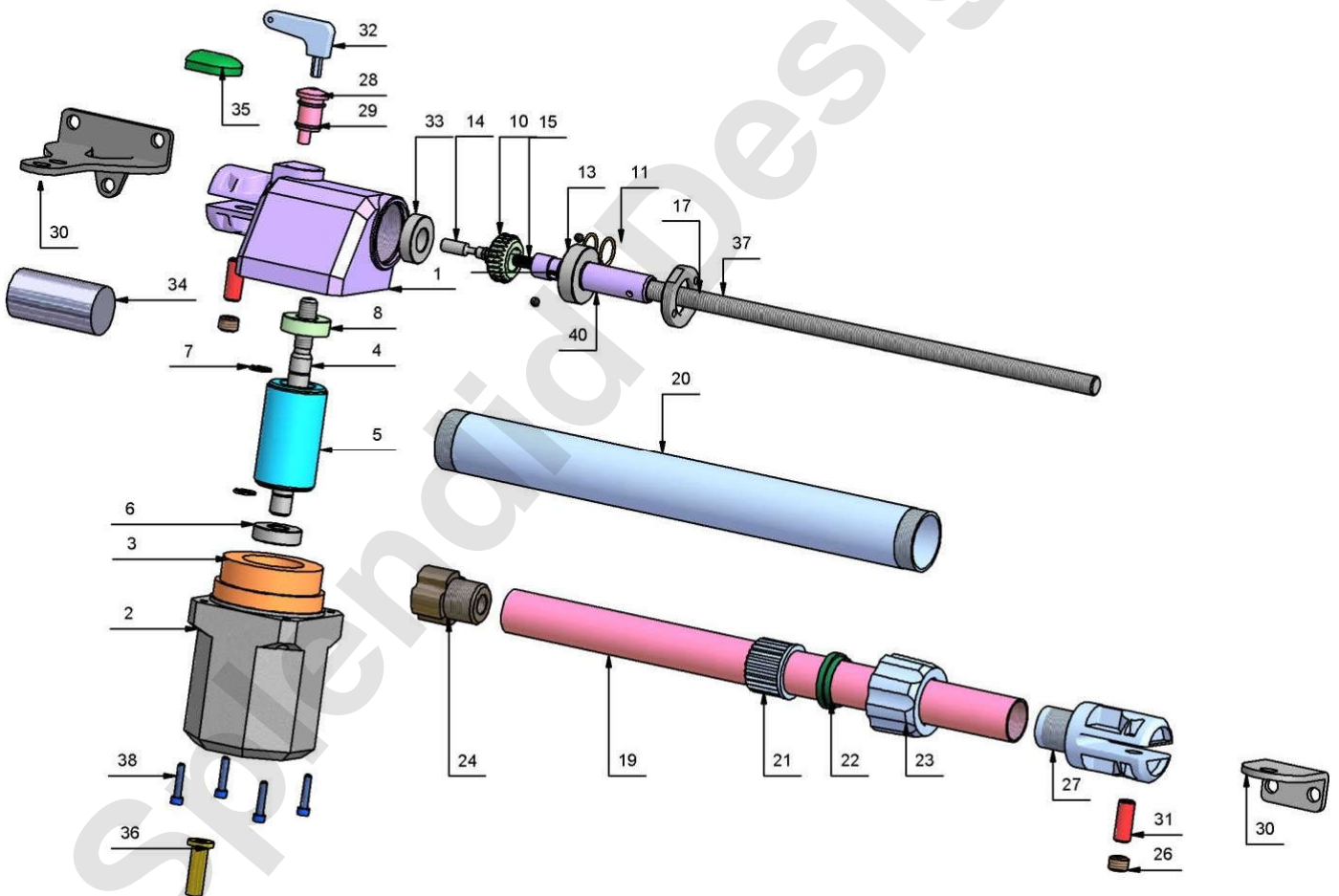
- 1 Olvassa el figyelmesen a jelen kézikönyvhöz mellékelt utasításokat.
- 2 Győződjön meg arról, hogy a kapu meglehetősen szilárd szerkezetű, és hogy nincsenek súrlódási pontok a mozgásában.
- 3 Győződjön meg arról, hogy a szárny megfelelően kiegyensúlyozott, még a hajtóműmotor beszerelése után is.
- 4 Ellenőrizze, hogy az elektromos szerelés megfelel-e a hajtóműmotor által megkövetelt jellemzőnek.

## **VÉSZHELYZETI MŰKÖDTETÉS ( PL. ÁRAMSZŰNET ESETÉN)**

Az ajtók kézi zárásához és kinyitásához használja a mellékelt kulcsot a C csavaron (lásd az 1. ÁBRÁT).

- 1 - Távolítsa el a védősapkát
- 2 - Helyezze be a mellékelt kulcsot az ülésbe az ábrán látható módon.
- 3 - A kulcsot a feloldáshoz forgassa a kulcsot a hajtóműmotor felső részén lévő nyíl által jelzett irányba, a feloldáshoz pedig az ellenkező irányba

## **ALKATRÉSZ – ROBBANTOTT ÁBRA**



központi porszívó  
szellőztető rendszer  
garázs kapu  
kaputechnika  
szervizhátér



Splendid Design Kft.  
06-30-444-1555  
informacio@sdcs.hu