

DE

Anleitung für Montage und Betrieb

Innentaster WLAN-Gateway

EN

Instructions for fitting and operating

WiFi internal push button gateway

FR

Instructions de montage et de service

Bouton-poussoir WiFi-Gateway

ES

Instrucciones de montaje y funcionamiento

Pulsador interior WiFi-Gateway

RU

Руководство по монтажу и эксплуатации

Внутренний клавишный выключатель WLAN-Gateway

+

NL PL SL FI TR LV EL

IT HU NO DA LT HR RO

PT CS SV SK ET SR BG

Tartalomjegyzék

1	Néhány szó az útmutatóhoz	84
2	Biztonsági utasítások	85
2.1	Előírás szerinti alkalmazás	85
2.2	Alkalmazott szimbólumok	85
2.3	Az üzemeltetés biztonsági utasításai	85
3	A szállított tartalom	86
4	Termékleírás (lásd az ábrát 1)	87
5	Szerelés és telepítés (lásd az ábrát 2)	87
6	Home alkalmazás (applikáció).....	87
6.1	Rendszerfeltételek	87
7	Üzembe helyezés	87
7.1	A Home alkalmazás beállítása	87
7.1.1	Eszköz hozzáadása	88
7.1.2	További alkalmazások.....	88
7.2	További szolgáltatások beállítása	88
8	Üzemeltetés	88
9	Eszköz-reset.....	88
10	Állapotkijelzés	89
10.1	Villogási frekvencia definíciója	90
11	Tisztítás.....	90
12	Megsemmisítés.....	90
13	Műszaki adatok.....	90
14	Jogi információk	91
15	EU-megfelelőségi nyilatkozat.....	92

1 Néhány szó az útmutatóhoz

Ez az utasítás egy szöveges és egy ábrás részre tagolódik. Ez az utasítás fontos információkat tartalmaz a termékről, különösen fontosak a benne található biztonsági utasítások és figyelmeztetések.

- ▶ Olvassa el figyelmesen az utasítást.
- ▶ Az utasítást biztonságos helyen őrizze.

MEGJEGYZÉS

- ▶ Vegye figyelembe az összes, a WLAN-Gateway belső nyomógomb telepítési helyszínén érvényes rendelkezést, szabványt és biztonsági előírást.
- ▶ Csak száraz terekben használja a WLAN-Gateway belső nyomógombot.

2 Biztonsági utasítások

2.1 Előírás szerinti alkalmazás

A WLAN-Gateway belső nyomógomb meghajtásokhoz való. Ez az Apple HomeKit és / vagy egy nyelvi asszisztens segítségével többek között kapumozgásokat vezérelhet.

Kompatibilitási áttekintés az alábbi oldalon található:



www.hoermann-docs.com/230803

Másfajta felhasználás nem engedélyezett. A gyártó nem vállal felelősséget azon károkért, melyeket rendellenes használat vagy hibás működtetés okoz.

2.2 Alkalmazott szimbólumok



A Works with Apple HomeKit szövegdjegy és a logók az Apple Inc. cég bejegyzett márkái, melyeket a Hörmann KG Verkaufsgesellschaft licenc alapján használ. Más márkák és márkanévek az adott tulajdonosok tulajdonát képezik.



A Wi-Fi-CERTIFIED™ logó a Wi-Fi Alliance® cég tanúsítási védjegye, melyet a Hörmann KG Verkaufsgesellschaft licenc alapján használ. Más márkák és márkanévek az adott tulajdonosok tulajdonát képezik.



A Google a Google LLC védjegye.

Az Amazon, Alexa és az összes hozzájuk tartozó logo az Amazon.com, Inc. vagy leányvállalatainak a védjegyei.

2.3 Az üzemeltetés biztonsági utasításai

Annak érdekében, hogy a szerkezet üzembiztonsága ne legyen veszélyeztetve, az üzembe helyezés előtt a felhasználónak elemeznie kell a csatlakoztatott IT-komponensek kiberbiztonságát.

 **FIGYELMEZTETÉS**
Sérülésveszély a kapu szándékos vagy akaratlan futása miatt

- ▶ Ügyeljen arra, hogy a WLAN-Gateway belső nyomógomb ne kerülhessen gyermekek kezébe!
- ▶ Bizonyosodjon meg arról, hogy a WLAN-Gateway belső nyomógombot csak olyan személyek használják, akik a távvezérelt szerkezetek működéséről ki vannak oktatva!
- ▶ Ha a szériában létező erőhatárolás mellett kiegészítésként Önnek egy fénySOROMPÓ is telepítve van a kapujára, akkor megengedett a kapuszerkezet automatizálása vagy vezérlésének a kapura való rálátás nélküli működtetése.
- ▶ A kapuszerkezetek nyílásán áthajtani, ill. átmenni csak akkor szabad, ha a kapu a NYITVA végállásban áll!
- ▶ Soha ne tartózkodjon a kapu mozgástartományában.
- ▶ Győződjön meg róla, hogy a távműködtetett eszközök ne jelentsenek veszélyt személyekre vagy tárgyakra. Fedje le ezen kockázatokat a biztonsági berendezésekkel.
- ▶ Ügyeljen rá, hogy a WLAN-Gateway belső nyomógomb gombjának véletlen működtetésére a kapu mozgásba jöhet.
- ▶ Vegye figyelembe a távműködtetett eszközök gyártói megjegyzéseit.

FIGYELEM**Vezérlés csatlakozóra kapcsolt idegenfeszültség**

A csatlakozókapcsokon megjelenő idegenfeszültség az elektronika tönkremeneteléhez vezet.

- ▶ Ne vezessen a csatlakozókapcsokra hálózati feszültséget (230 / 240 V AC).

A működőképesség csökkenése környezeti hatásra

Magas hőmérséklet és víz hatására csökken a WLAN-Gateway belső nyomógomb működőképessége. Óvja a eszközt a következő hatásoktól:

- Közvetlen napsugárzás
- Nedvesség
- Porterhelés

3 A szállított tartalom

- WLAN-Gateway belső nyomógomb
- Rövidített utasítás
- Rögzítőanyagok
- Rendszervezeték (1 x 7 m)
- HomeKit kód

Opcionálisan: HCP adapter

4 Termékleírás (lásd az ábrát 1)

- | | |
|--------------------------------|-------------------------|
| ① WLAN-Gateway belső nyomógomb | ② Világító gyűrű, fehér |
| ③ Csatlakoztató aljzat (BUS) | ④ Tömítés |
| ⑤ Reset-gomb | ⑥ LED, zöld |
| ⑦ Működtető gombok | |

5 Szerelés és telepítés (lásd az ábrát 2)

A szerelés helyének megválasztása hatással van a hatótávolságra.

- ▶ A szerelés előtt vizsgálja meg a WLAN jelerősségét a kiválasztott szerelési helyen, a garázsban.
- ▶ Bizonyosodjon meg róla, hogy legalább kettő vagy több oszlop látható az Ön okostelefont-ján.
 - A legjobb beállítást adott esetben próbálkozásokkal határozza meg.

6 Home alkalmazás (applikáció)

Az iPhone, iPad vagy iPod touch és a HomeKit-képes WLAN-Gateway belső nyomógomb közötti kommunikációt a HomeKit technológia biztosítja.

A Home App segítségével kapumeghajtásokat lehet vezérelni. Kiegészítésként a kapu vezérléséhez az App a kapupozícióját is megmutatja Önnek.

MEGJEGYZÉS

Vegye figyelembe, hogy nem minden szolgáltatás érhető el minden országban.

6.1 Rendszerfeltételek

Hozzáférés otthonról

iOS eszköz	Szoftververzió
iPhone, iPad vagy iPod touch	iOS 11.3 vagy újabb

iCloud távoli hozzáférés

iOS eszköz	Szoftververzió
HomePod, Apple TV	tvOS 11.3 vagy újabb
iPad	iOS 11.3 vagy újabb

7 Üzembe helyezés

7.1 A Home alkalmazás beállítása

Mielőtt az eszközt beállítaná, bizonyosodjon meg az alábbi pontokról:

- az eszköz össze van kapcsolva a meghajtással, a világító gyűrű hatszor villog
- a Wi-Fi router és az iPhone között van Wi-Fi kapcsolat

A meghajtás típusától függően szükség lehet egy BUS-Scan egységre. Az ehhez szükséges adatokat megtalálja meghajtás vagy a vezérlés utasításában.

7.1.1 Eszköz hozzáadása

1. Nyissa meg a Home App alkalmazást.
2. Válassza az **Eszköz hozzáadása** lehetőséget.
3. Kövesse a használati utasítás lépéseit.
4. A Home App alkalmazás Wi-Fi-re kapcsolódása akár 1 percig is eltarthat.

MEGJEGYZÉS

A WLAN-Gateway belső nyomógomb össze van kapcsolva egy nyelvi asszisztenssel.

- ▶ Tartsa nyomva a Reset-gombot 5 másodpercig, amíg a világító gyűrű gyorsan nem villog és végül kialszik. Engedje el a Reset-gombot. Amíg a LED hatszor villog, a készülék WAC üzemmódban van.

7.1.2 További alkalmazások

Önnek lehetősége van a WLAN-Gateway belső nyomógomb útközben való vezérlésére is. Ehhez az alábbiak szükségesek:

- HomePod, tvOS 11.3 vagy újabb
- Apple TV, tvOS 11.3 vagy újabb
- iPad, iOS 11.3 vagy újabb


7.2 További szolgáltatások beállítása

A nyelvi asszisztensnek Google Home App, Google Assistant vagy Amazon Alexa App segítségével történő beállításához kövesse az adott szolgáltatás utasításait.

1. Regisztráljon a következő címen: <https://cd.hoermann.com>
2. A beállításhoz tartsa 2 másodpercig lenyomva a Reset gombot.
3. Várja meg, amíg minden LED kétszer villog. A készülék most beállítási üzemmódban van.
4. Kövesse a felhasználót segítő utasításokat
5. Aktiválja a Google szolgáltatás / Amazon Skill Hörmann kaput
 - a. A Google szolgáltatás PIN-kódját a Hörmann Felhő felhasználói fiókjában találja. Ezt minden Hörmann Gatewayhez egyenként adjuk meg.

8 Üzemeltetés

A *manuális* működtetés a működtető gombokkal történik

Impulzus nyomógomb	Impulzuskövető vezérlés (<i>Nyit-Stop-Zár-Stop-Nyit...</i>)
	Meghajtás-világítás
$\frac{1}{2}$	Részleges nyitás

9 Eszköz-reset

2 különböző lehetőség van az eszköz-reset elvégzésére:

1. A Wi-Fi kapcsolat visszaállítása
 - ▶ Niyssa ki a házat.
 - ▶ Nyomja meg a Reset-gombot.
 - ▶ Tartsa nyomva a Reset-gombot addig, amíg a világító gyűrű gyorsan nem villog.
 - ▶ Engedje el a Reset-gombot.
 - ▶ A Wi-Fi kapcsolat visszaállítása megtörtént.

2. Visszaállítás a gyári beállításokra

- ▶ Nyissa ki a házat.
- ▶ Nyomja meg a Reset-gombot.
- ▶ Tartsa nyomva a Reset-gombot addig, amíg a világító gyűrű gyorsan villog és végül kialszik.
- ▶ Az eszköz mostantól visszaállt a gyári beállításra.
- ▶ Távolítsa el az eszközt a Home App alkalmazásból.

MEGJEGYZÉS

Ha az Reset-gombot idő előtt elengedik, akkor megszakad a eszköz-reset folyamata. A Wi-Fi kapcsolat visszaállítása nem történik meg. Az eszköz nem áll vissza a gyári beállításra.

10 Állapotkijelzés

A zöld LED a WLAN-Gateway belső nyomógomb állapotát jelzi. A fehér világító gyűrű segítségével lehet utasításokat és hibákat azonosítani.

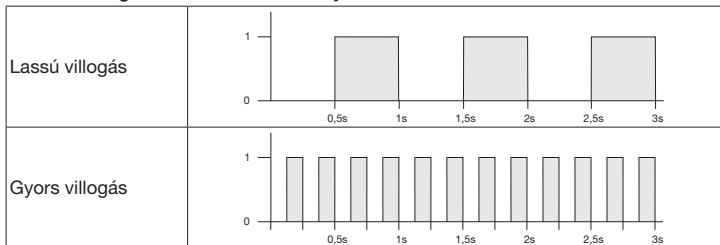
Zöld (GN)

Kijelzés módja	Megjegyzés
tartósan világít	A belső nyomógomb csatlakoztatva van a meghajtásra és kap tápot
nem világít	A belső nyomógomb nincs csatlakoztatva a meghajtásra A belső nyomógomb nem kap tápot ▶ Vizsgálja meg, hogy a meghajtás csatlakoztatva van-e a hálózati áramhoz.

Fehér (WH)

Kijelzés módja	Inter-vallum	Megjegyzés / Hiba
tartósan világít	-	Kapcsolat létrehozva a Wi-Fi routerrel
lassan villog szünetekkel	1 x	Kapcsolat létrehozva a meghajtással
	2 x	A beállítási üzemmód elindult (onboarding)
	3 x	Nincs kapcsolat a Wi-Fi routerrel
	4 x	A WLAN-kapcsolat rossz
	5 x	Azonosítás
	6 x	WAC-üzemmód
	7 x	HCP-hiba

10.1 Villogási frekvencia definíciója



11 Tisztítás

FIGYELEM

A WLAN-Gateway belső nyomógomb károsodása a hibás tisztítás miatt

- ▶ A belső nyomógombot csak tiszta, puha és nedves kendővel tisztítsa.

MEGJEGYZÉS

Az arra alkalmatlan tisztítószer megtámadhatja a WLAN-Gateway belső nyomógomb felületét.

12 Megsemmisítés



A csomagolást annak fajtája szerint semmisítse meg:



Az elektromos és elektronikai eszközöket az erre rendszeresített átvételi- és gyűjtőhelyeken kell leadni.

13 Műszaki adatok

WLAN-Gateway belső nyomógomb

Modell	IT-WLAN
Frekvencia	2.400...2.483,5 MHz
Adóteljesítmény	max. 100 mW (EIRP)
Tápfeszültség	24 V DC
Eng. környezeti hőmérséklet	-20 °C-tól +60 °C-ig
Levegő páratartalma max.	93 % nem lecsapódó
Védettség	IP 20
Rendszervezeték	7 m
Méretek (Sz × Ma × Mé)	80 × 80 × 35,6 mm

14 Jogi információk

© 2019 Apple Inc. Minden jog fenntartva. Apple, az Apple-Logo, Apple TV, Apple Watch, iPad, iPad Air, iPad Mini, iPhone, iPod, iPod touch, iTunes, Mac és Siri az Apple Inc. cég bejegyzett védjegyei az USA-ban és más országokban. HomeKit, HomePod, Multi-Touch és tvOS az Apple Inc. cég védjegyei.

Az iPod touchhoz, iPhone-hoz vagy iPad-hez való csatlakozáshoz tervezett elektronikus kiegészítő a Works with Apple HomeKit Logos segítségével lett fejlesztve, és azt a fejlesztő ennek megfelelően tanúsította. A kiegészítő teljesíti az Apple standardokat. Az Apple nem vállal felelősséget az eszköz működéséért vagy a biztonsági és hatósági előírások betartásáért.

A Wi-Fi-CERTIFIED™ logó a Wi-Fi Alliance® cég tanúsítási védjegye.

Az Amazon, Alexa és az összes hozzájuk tartozó logo az Amazon.com, Inc. vagy leányvállalatainak a védjegyei.

A Google a Google LLC védjegye.

15 EU-megfelelőségi nyilatkozat

Gyártó

Hörmann KG Verkaufsgesellschaft

Cím

Upheider Weg 94-98

33803 Steinhagen

Németország



A fent nevezett gyártó ezennel saját kizárólagos felelősségi körében kijelenti, hogy ez alábbi termék:

Eszköz	WLAN belső nyomógomb
Modell	IT-WLAN
Előírás szerinti alkalmazás	WLAN-Gateway belső nyomógomb kapuk meghajtásainak működtetéséhez
Átviteli frekvenciasáv	2.400...2.483,5 MHz
Kisugárzott teljesítmény	max. 100 mW (EIRP)

tervezése és felépítése, valamint az általunk forgalomba hozott kivitele alapján, rendeltetészerű használat mellett, megfelel az alábbi irányelvekben megfogalmazott alapvető követelményeknek:

2014/53/EU (RED)	Rádióberendezések forgalmazásának irányelve
2015/863/EU (RoHS)	Veszélyes anyagok alkalmazásának korlátozása

Alkalmazott és felhasznált szabványok és specifikációk

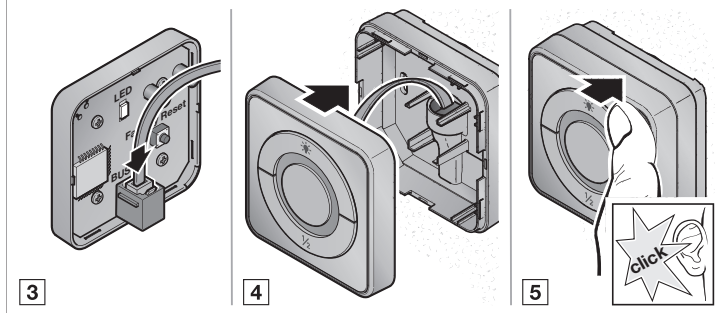
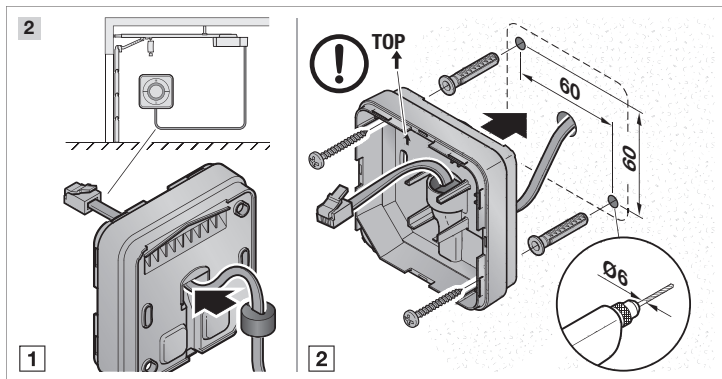
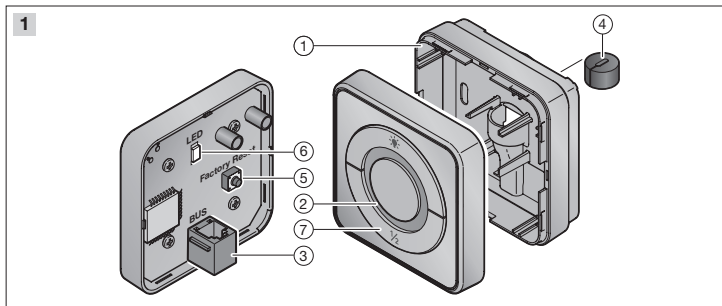
EN 62368-1:2014 + AC:2015 + A11:2017	Termékbiztonság (2014/53/EU irányelv 3.1(a) cikkelye)
EN 62311:2008	Egészség (2014/53/EU irányelv 3.1(a) cikkelye)
EN 301489-1 V2.2.3	Elektromágneses kompatibilitás (2014/53/EU irányelv 3.1(b) cikkelye)
EN 301489-17 V3.2.2 (draft)	
EN 300328 V2.2.2	A rádiós spektrum hatékony használata (2014/53/EU irányelv 3.2 cikkelye)
EN IEC 63000:2018	Veszélyes anyagok alkalmazásának korlátozása

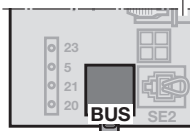
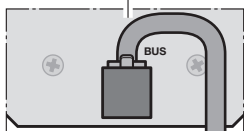
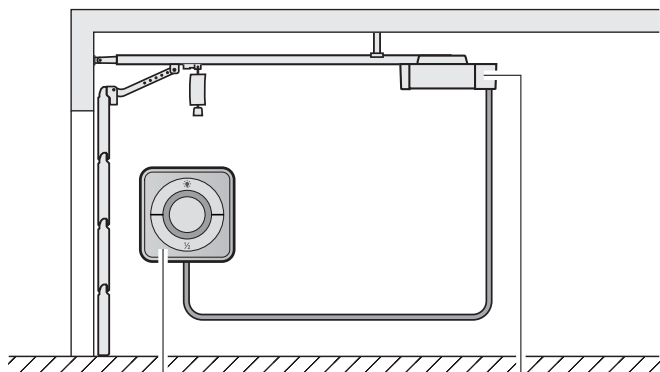
Ha a készüléken velünk nem egyeztetett változtatást hajtanak végre, ez a nyilatkozat érvényességét veszti.

Steinhagen, 2021-06-14

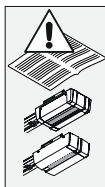
ppa. Axel Becker

Cégvezető





SupraMatic 4
ProMatic 4



6